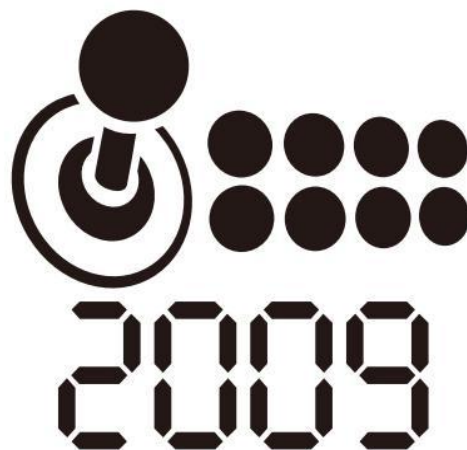


QANBA

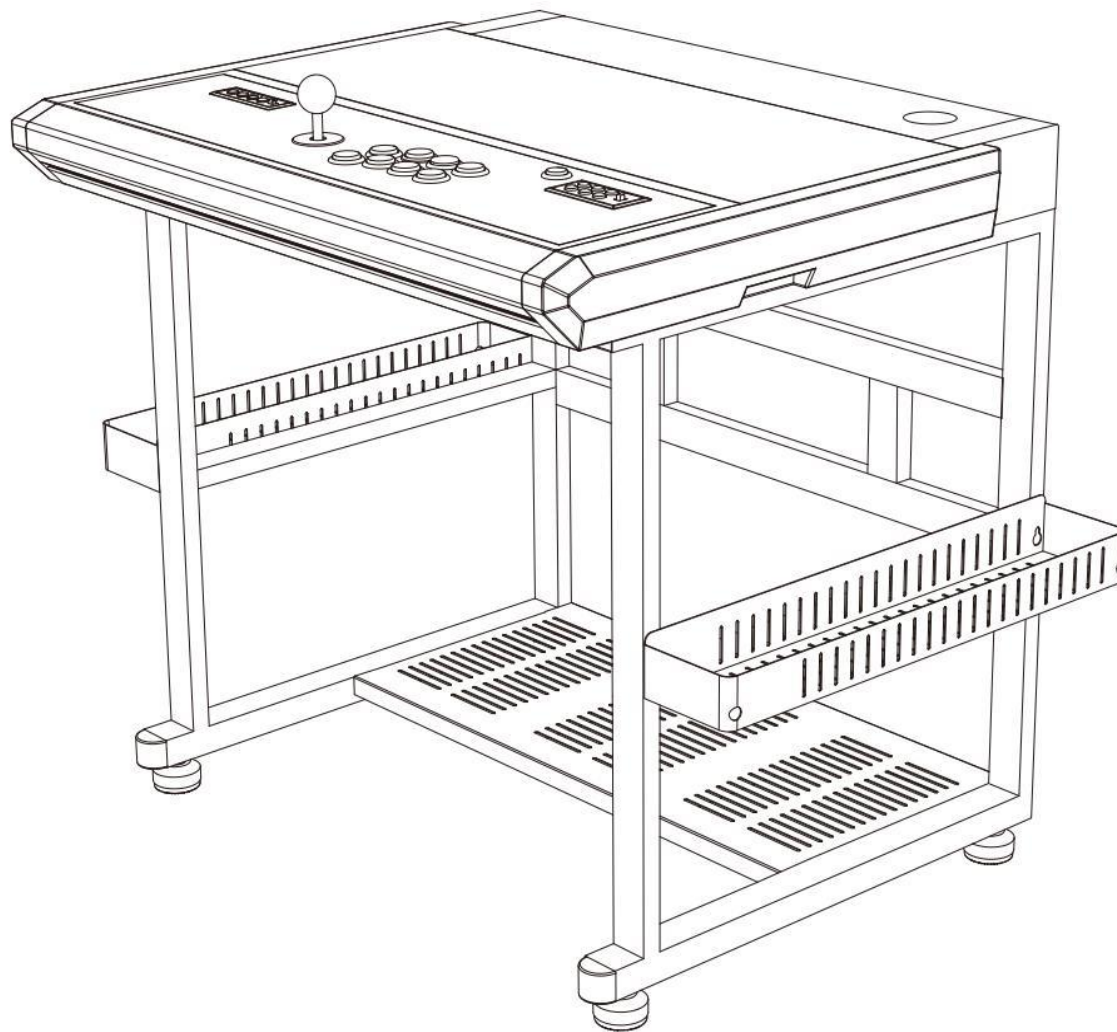


2009 ARCADE

2009-1P

安装手册

QANBA 2009
开放式街机框体

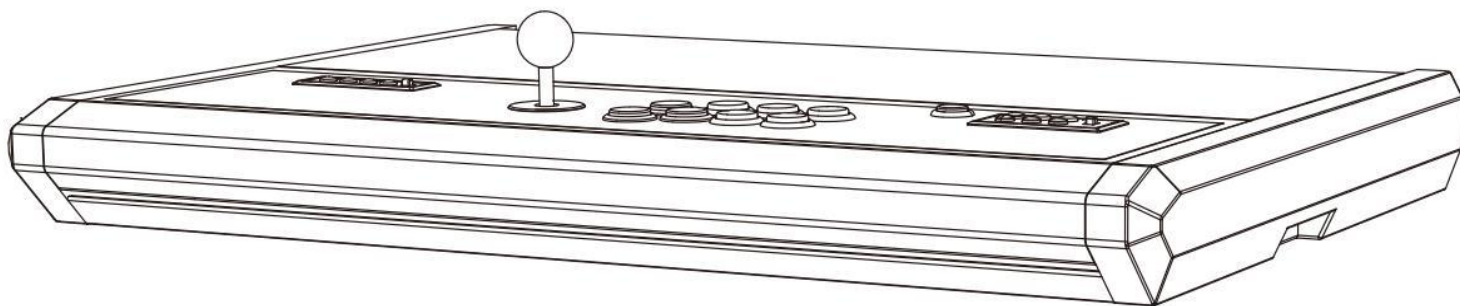


主操控台包装清单

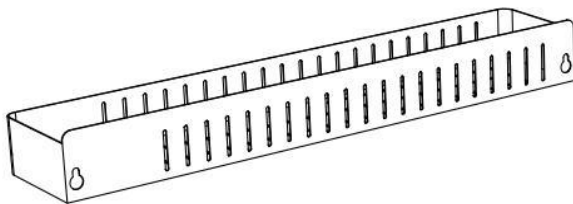
① 操控台 x 1, 脚杯 x 2

* 拆开两个包装并检查所有物品的数量

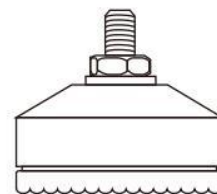
K 操控台



I 操纵杆保护罩
(在操控台上)



J 置物篮子 (x2)

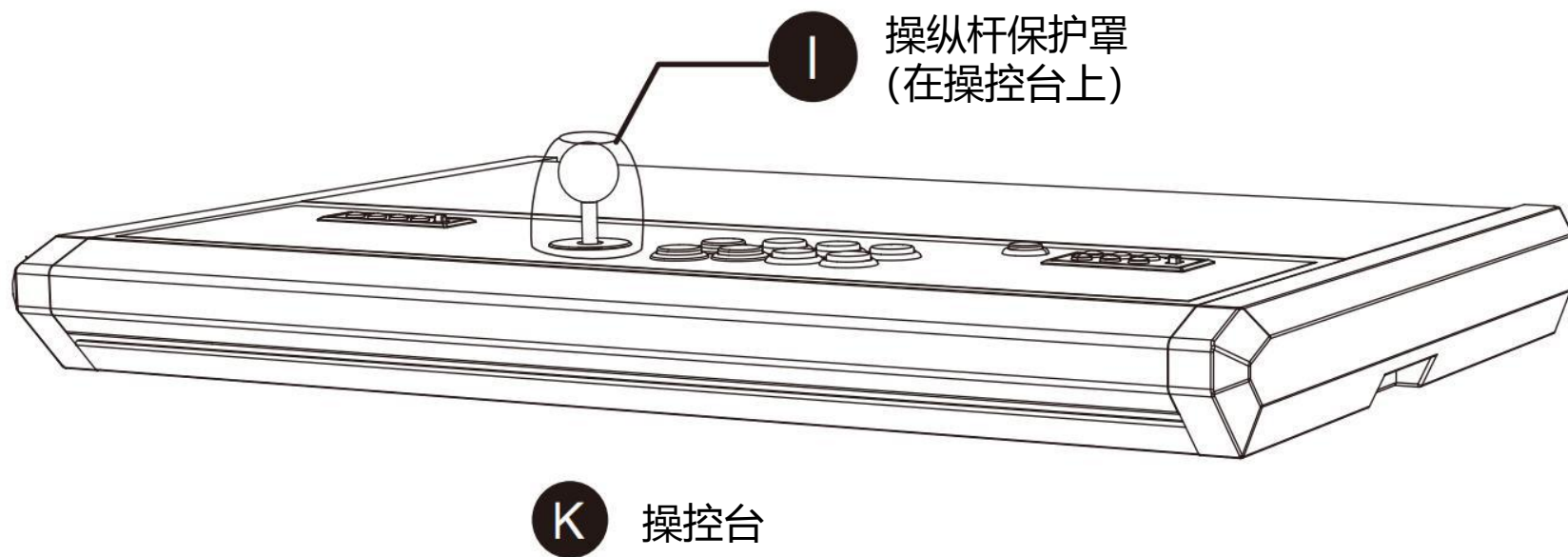


G 脚杯 (x4)

安装前准备目录

安装准备：操控台

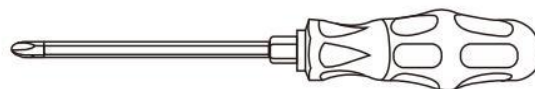
*请仔细阅读安装手册



支架包装配件盒：十字螺丝刀 x 1, 6x30mm螺丝 x 4,
6英寸扎带 x 12, 10英寸扎带 x 25, USB线 x 4 (根据需求准备)



Q 6x30mm
螺丝 (x 4)



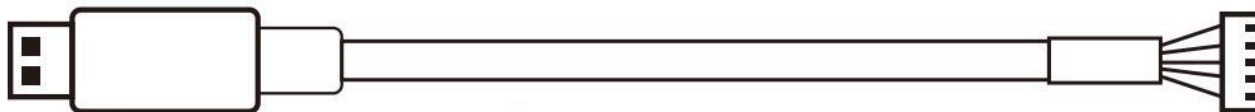
O 十字螺丝刀



L 6英寸扎带 (x 12)

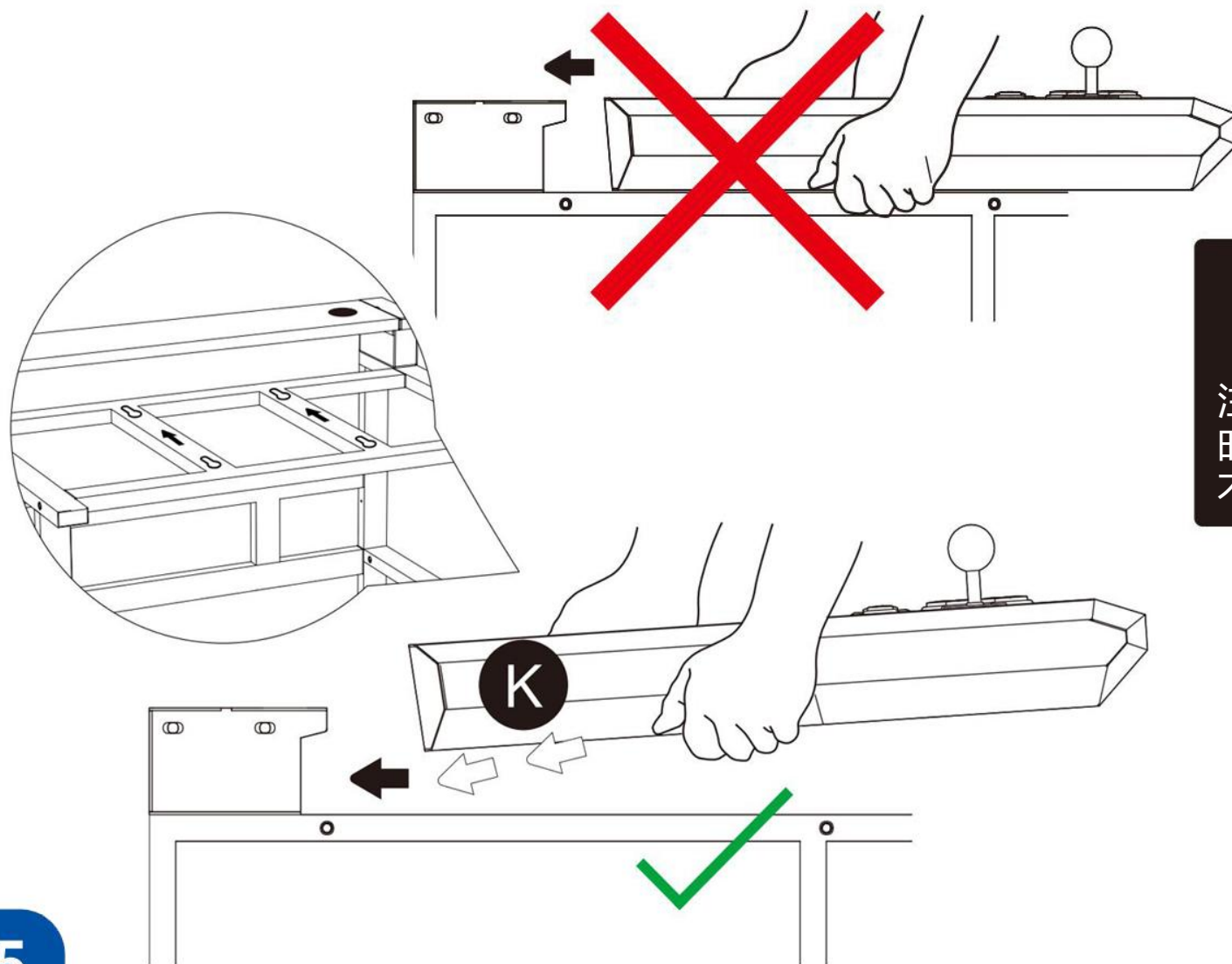


M 10英寸扎带 (x 25)

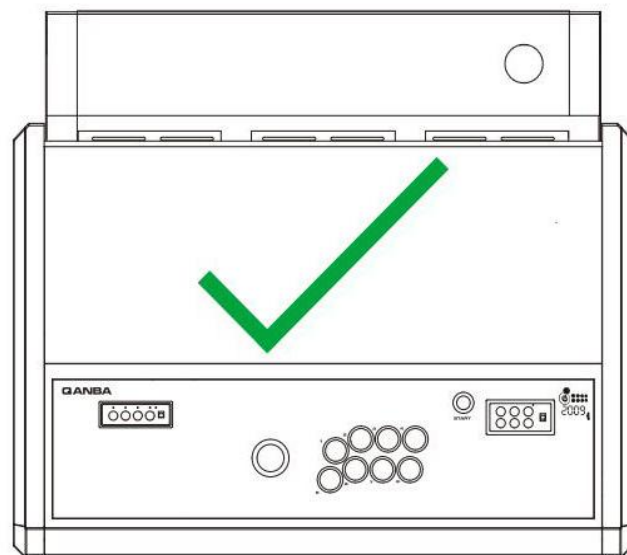
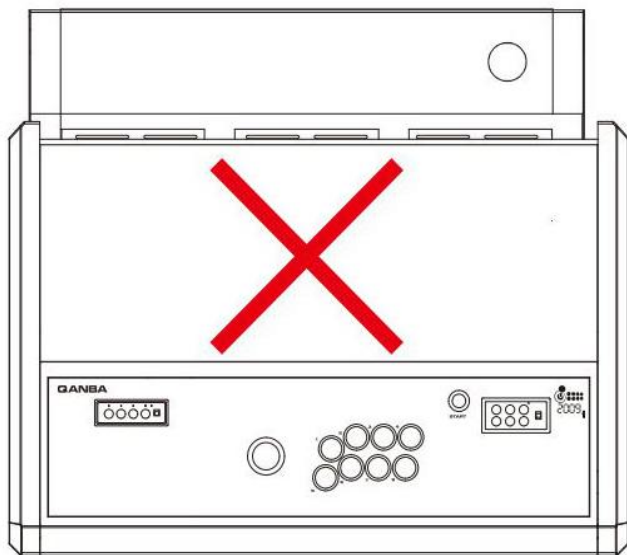


N USB线 (x 4)

步骤1：安装操控台组件

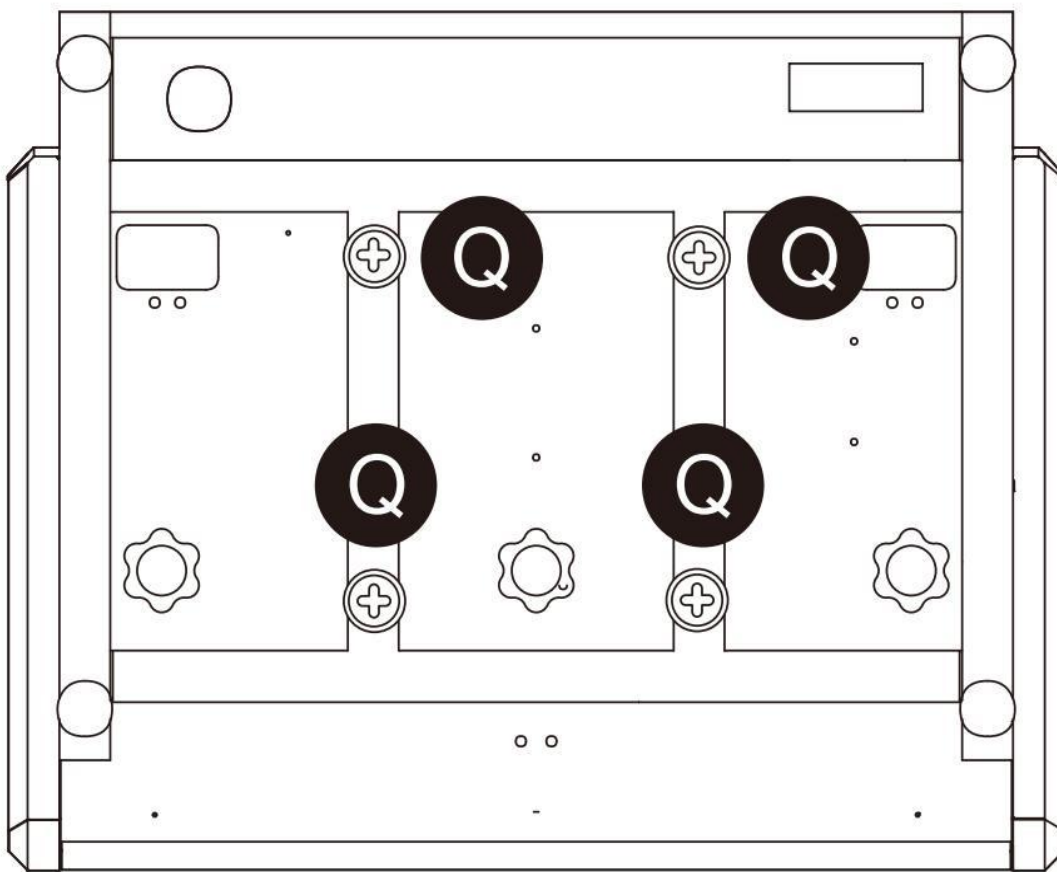



注意：安装操控台时，请倾斜放进去。不可以直接推进去。



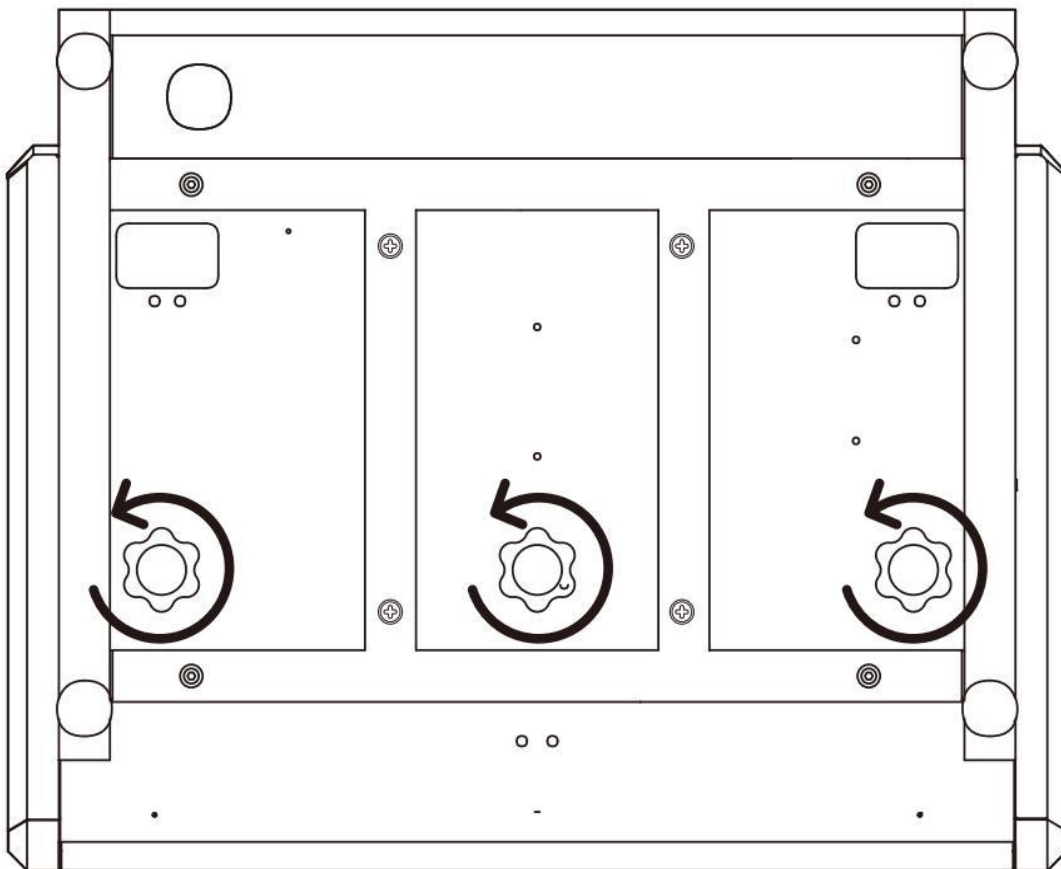
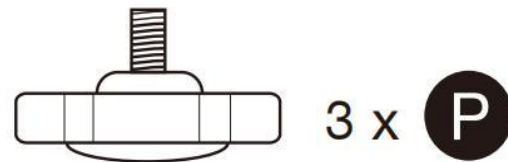
注意：安装时对齐两边，请勿偏移中心

步骤2: 使用十字螺丝刀 (O)、4颗6x30mm螺丝 (Q) 固定操控台



内部连接线安装

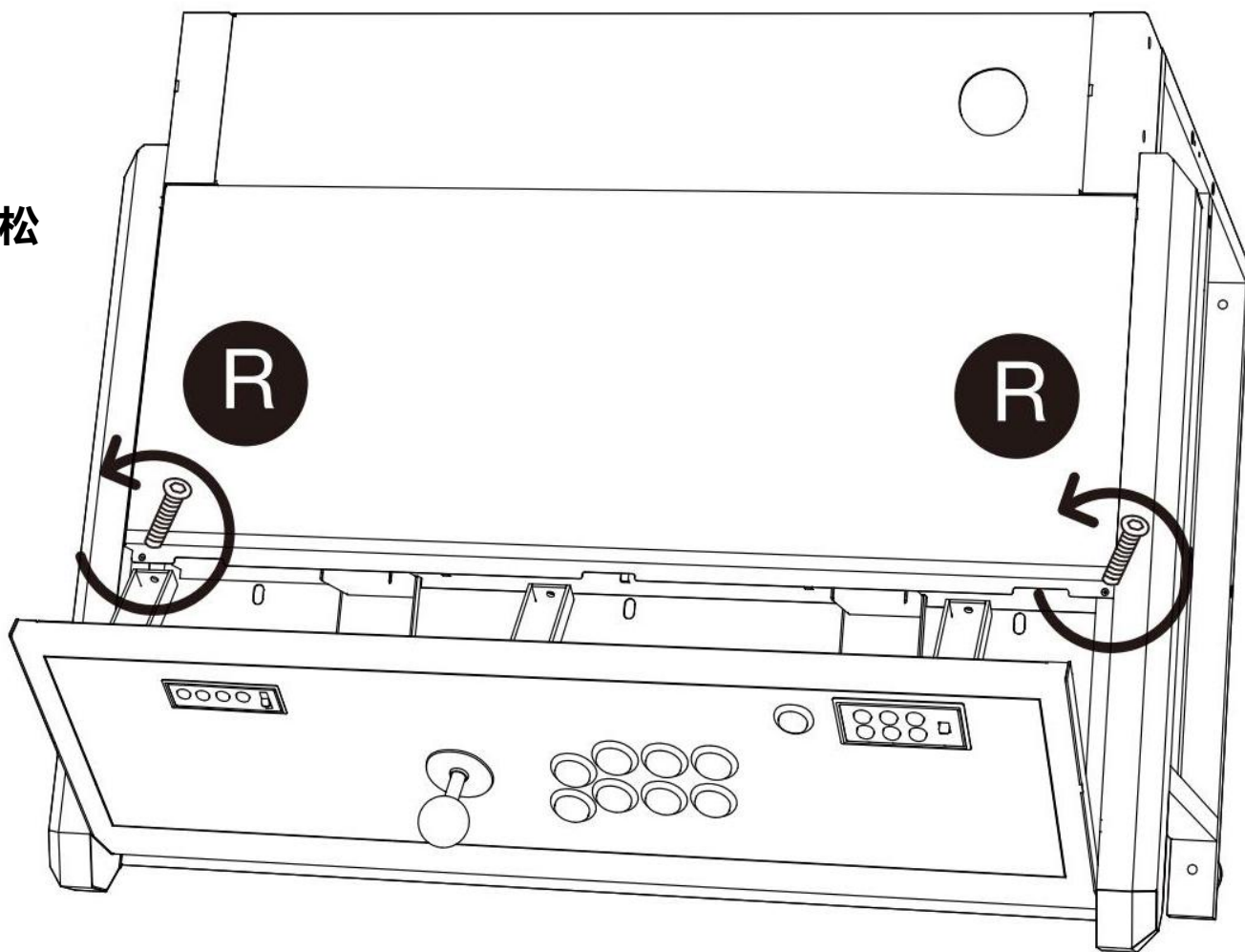
步骤1: 拧松操控台底部3个梅花手拧螺丝 (P), 才可以打开操控台面板。



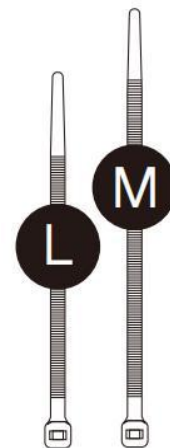
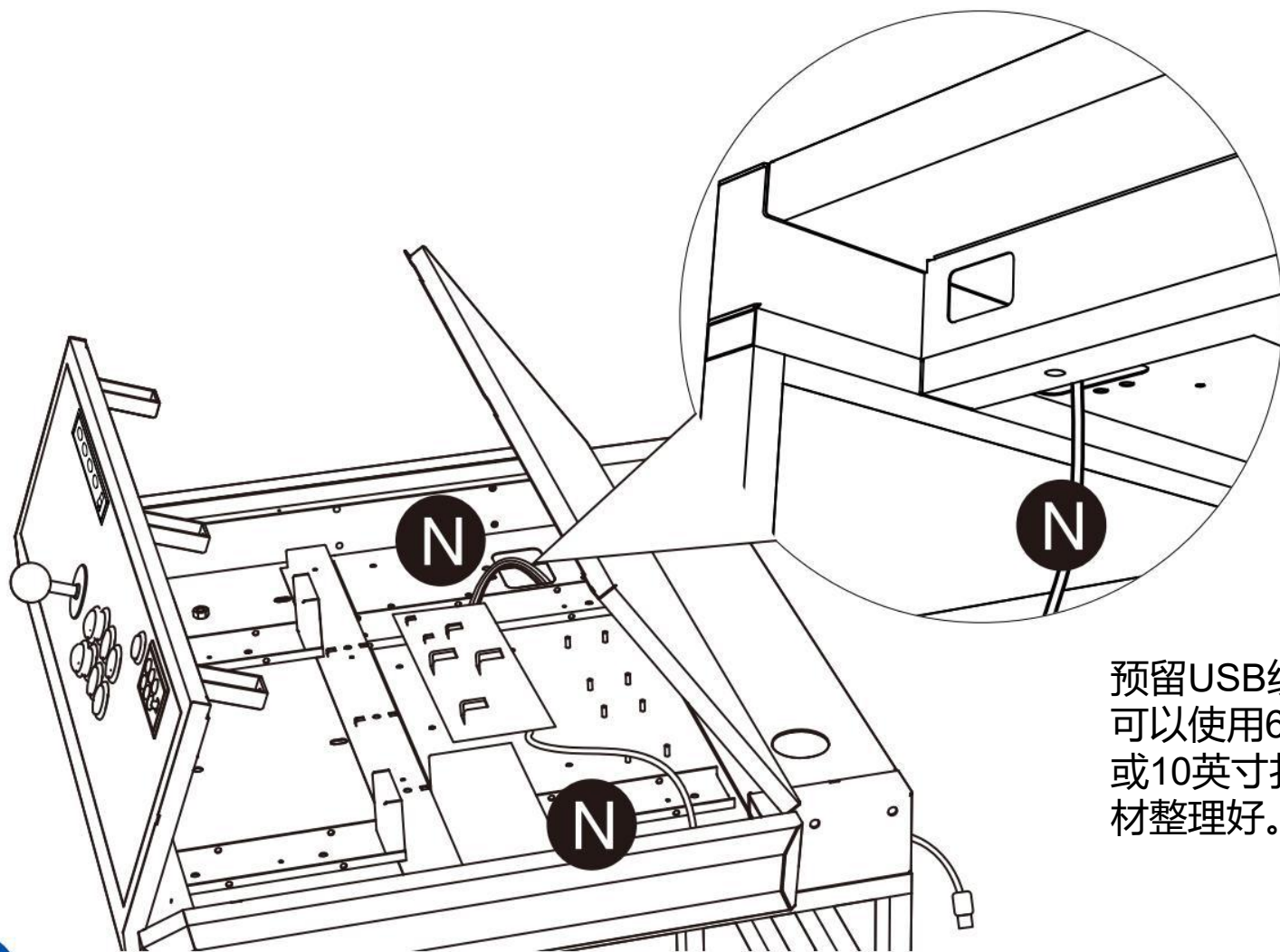
步骤2：打开从控台面板，使用十字螺丝刀（O）取出操控台锁定主板区位置M4螺丝（R）。



逆时针拧松



步骤3: 打开主板区, 将USB线 (N) 的USB接口一端穿过操控台底部方孔。

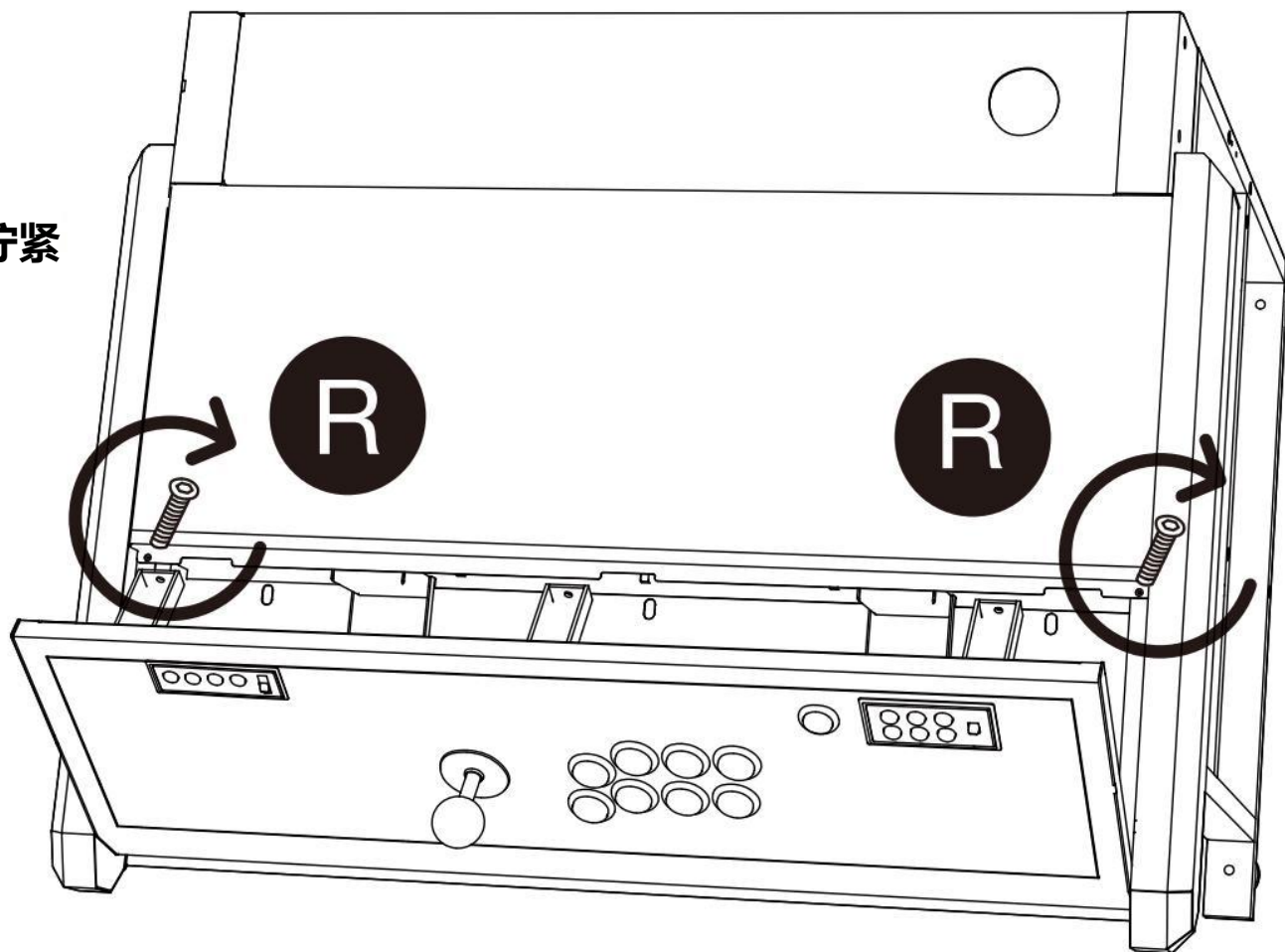


预留USB线足够的长度后, 可以使用6英寸扎带 (L) 或10英寸扎带 (M) 把线材整理好。

步骤4：盖好主板区面板，用刚才拆出来的M4螺丝（R）重新装上。并且盖上操作台面板。



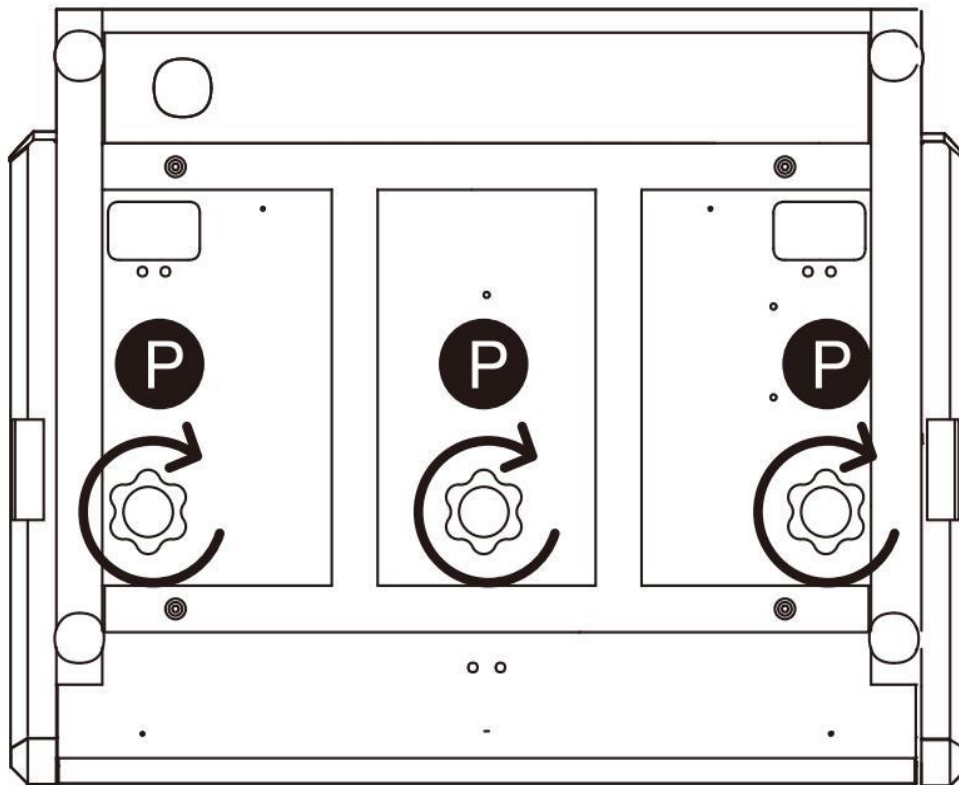
顺时针拧紧



步骤5：操作台底部重新安装并拧紧三个梅花手拧螺丝。

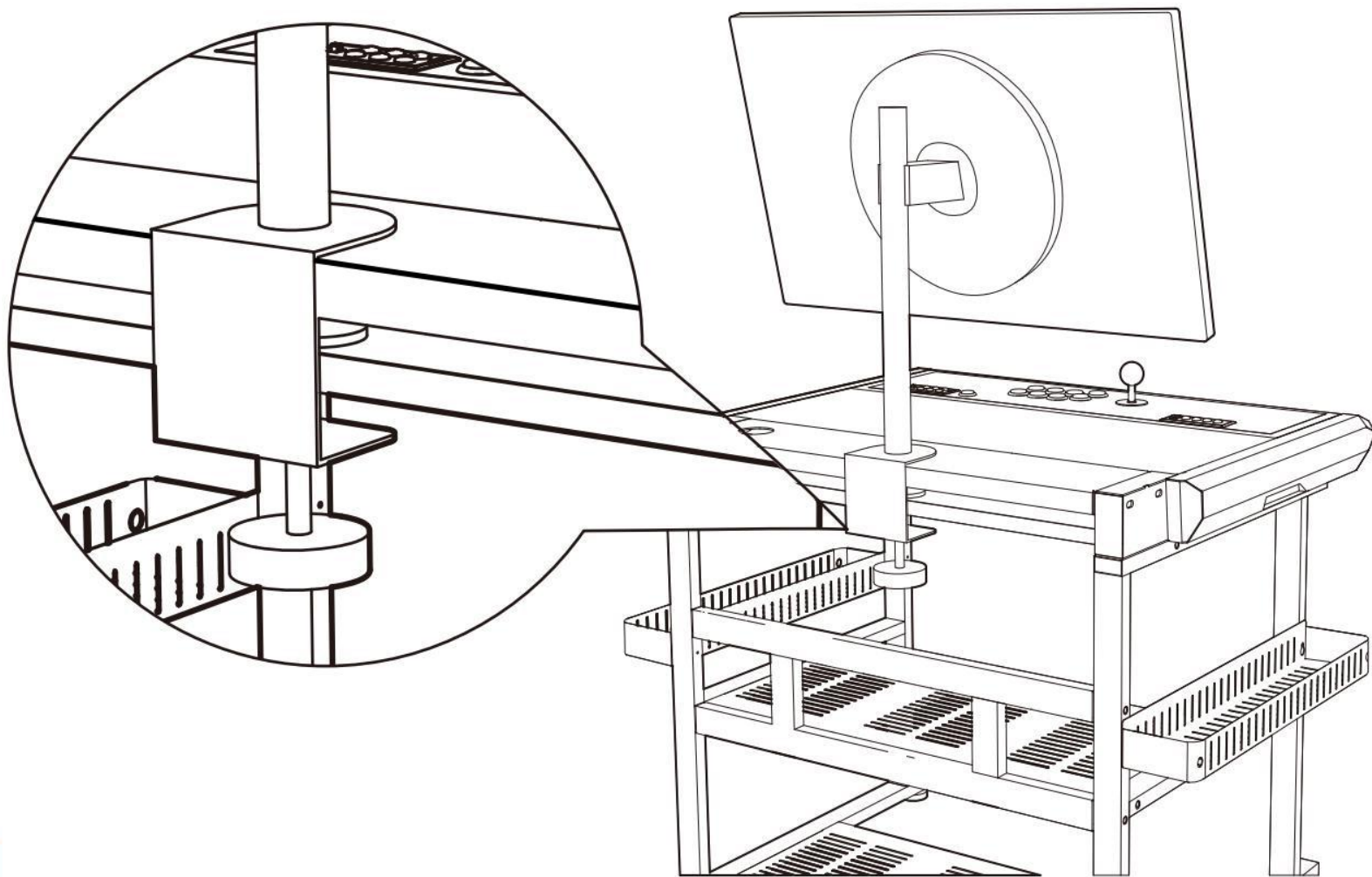


顺时针拧紧



显示屏连接和安装

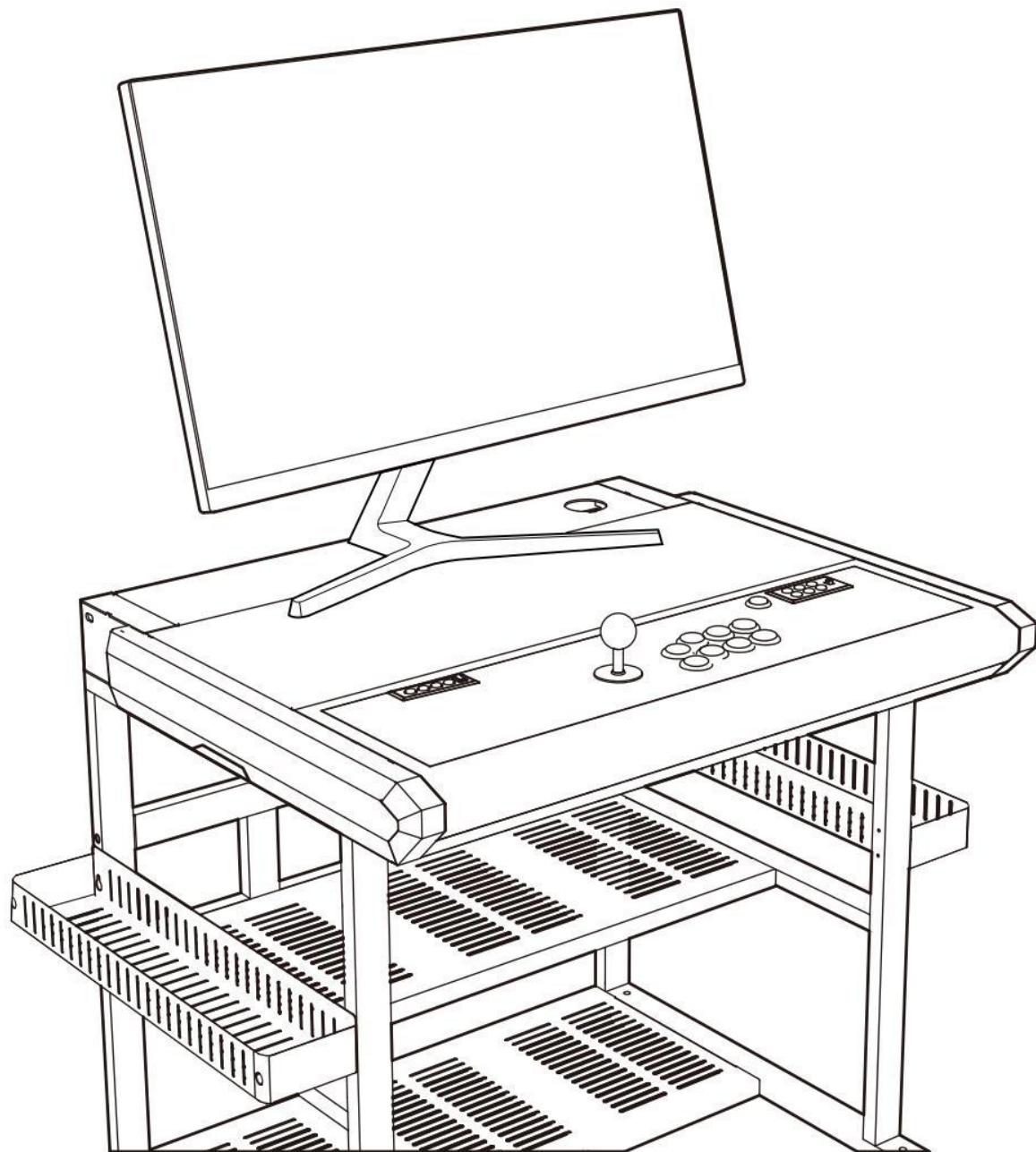
你可以根据自己的需要，将显示器放在平台上，或者使用第三方显示器支架（操作台背面厚度为30mm）进行安装。



根据需要使用6英寸扎带 (L) 或10英寸扎带 (M) 把线材整理好。

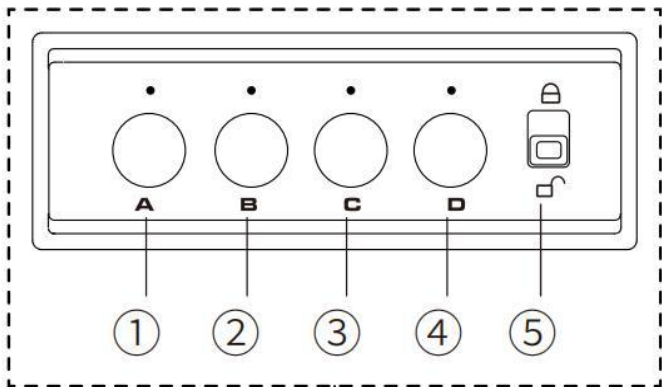


注意：本产品不含显示器及显示器支架，请根据实际情况安装。

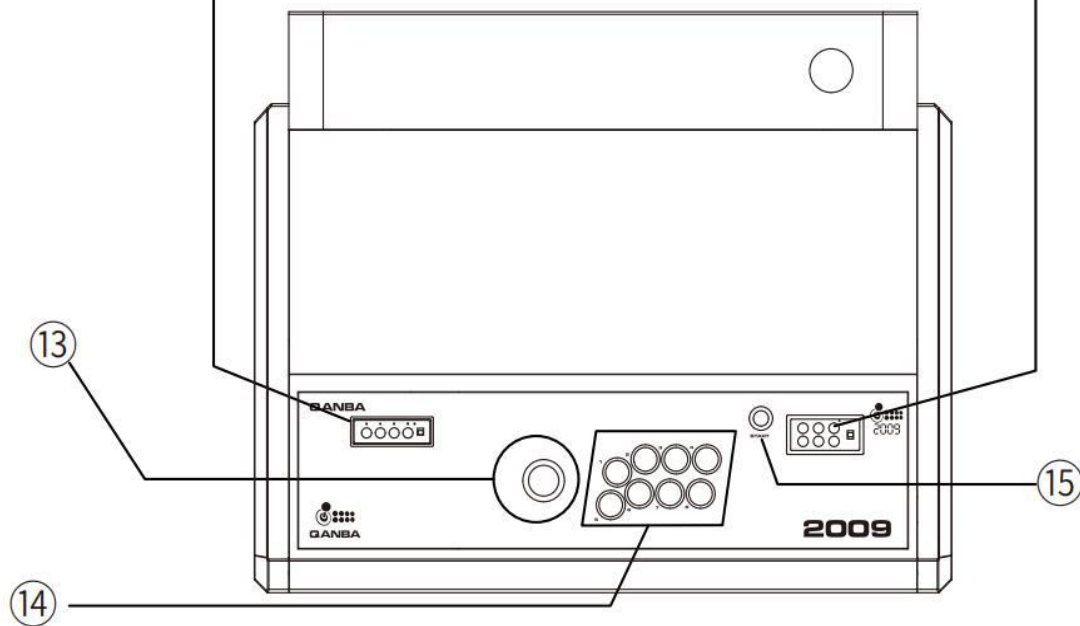
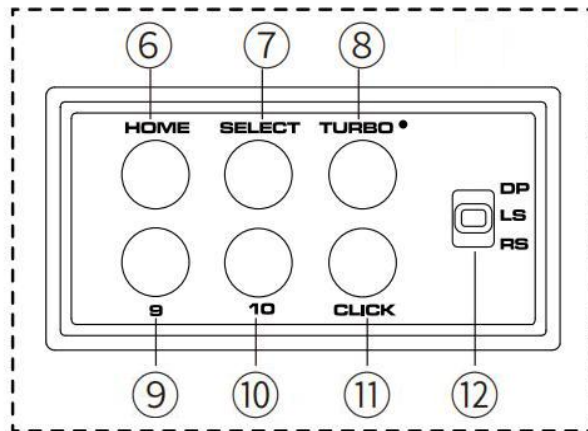


特点

兼容按钮



功能按钮

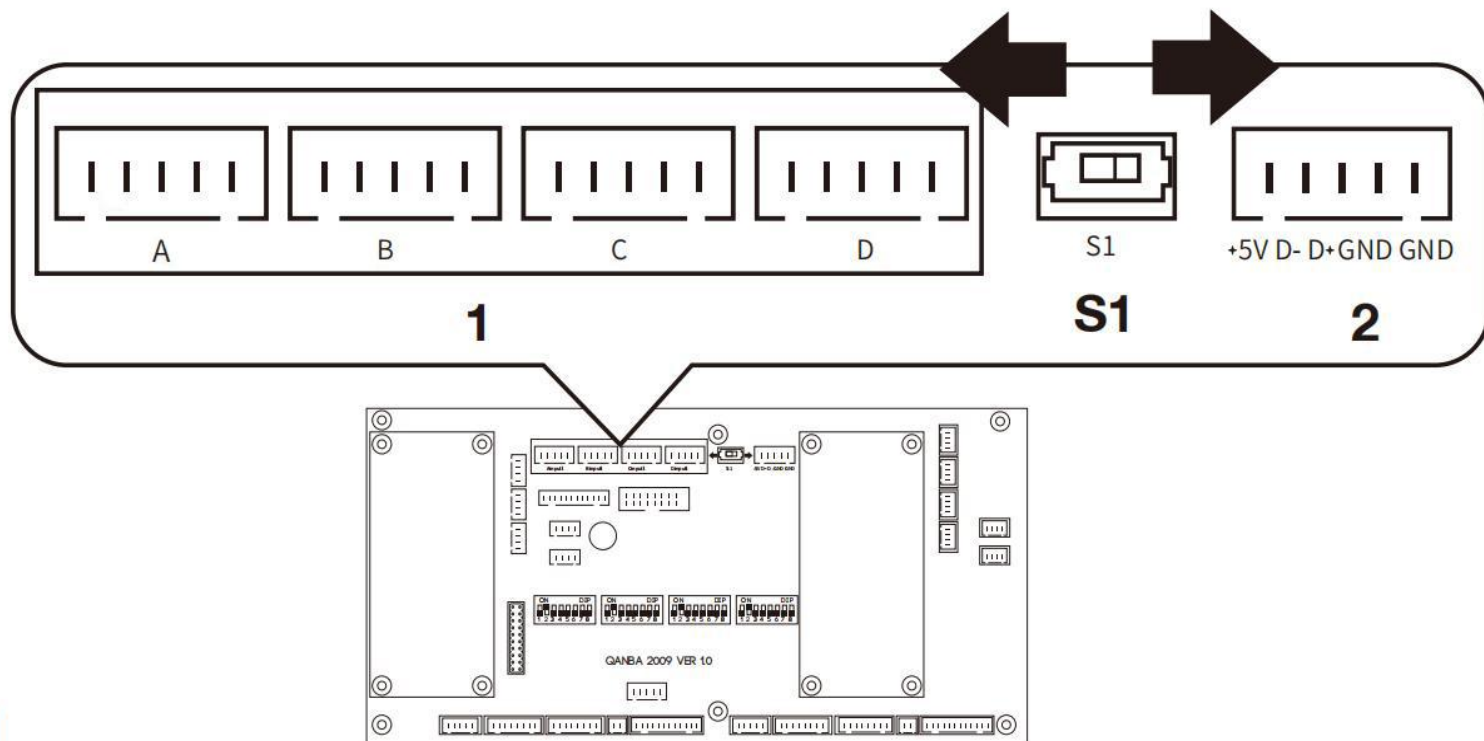


- ① 兼容按键A
- ② 兼容按键B
- ③ 兼容按键C
- ④ 兼容按键D
- ⑤ 比赛模式滑动开关
- ⑥ HOME按键
- ⑦ SELECT按键
- ⑧ 连发功能按键
- ⑨ LS按键
- ⑩ RS按键
- ⑪ CLICK按键
- ⑫ 操纵杆模式滑动开关
- ⑬ 方向操纵杆
- ⑭ 常用按键区
- ⑮ START按键

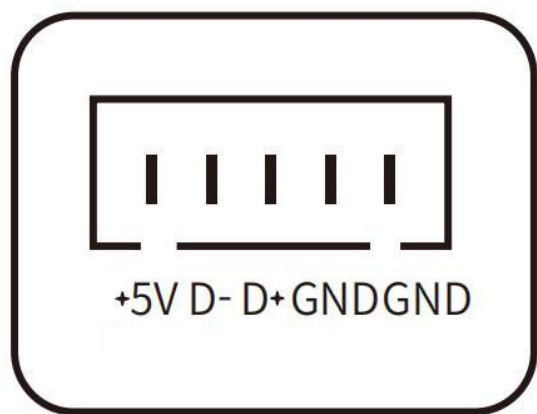
产品操作说明

USB滑动开关

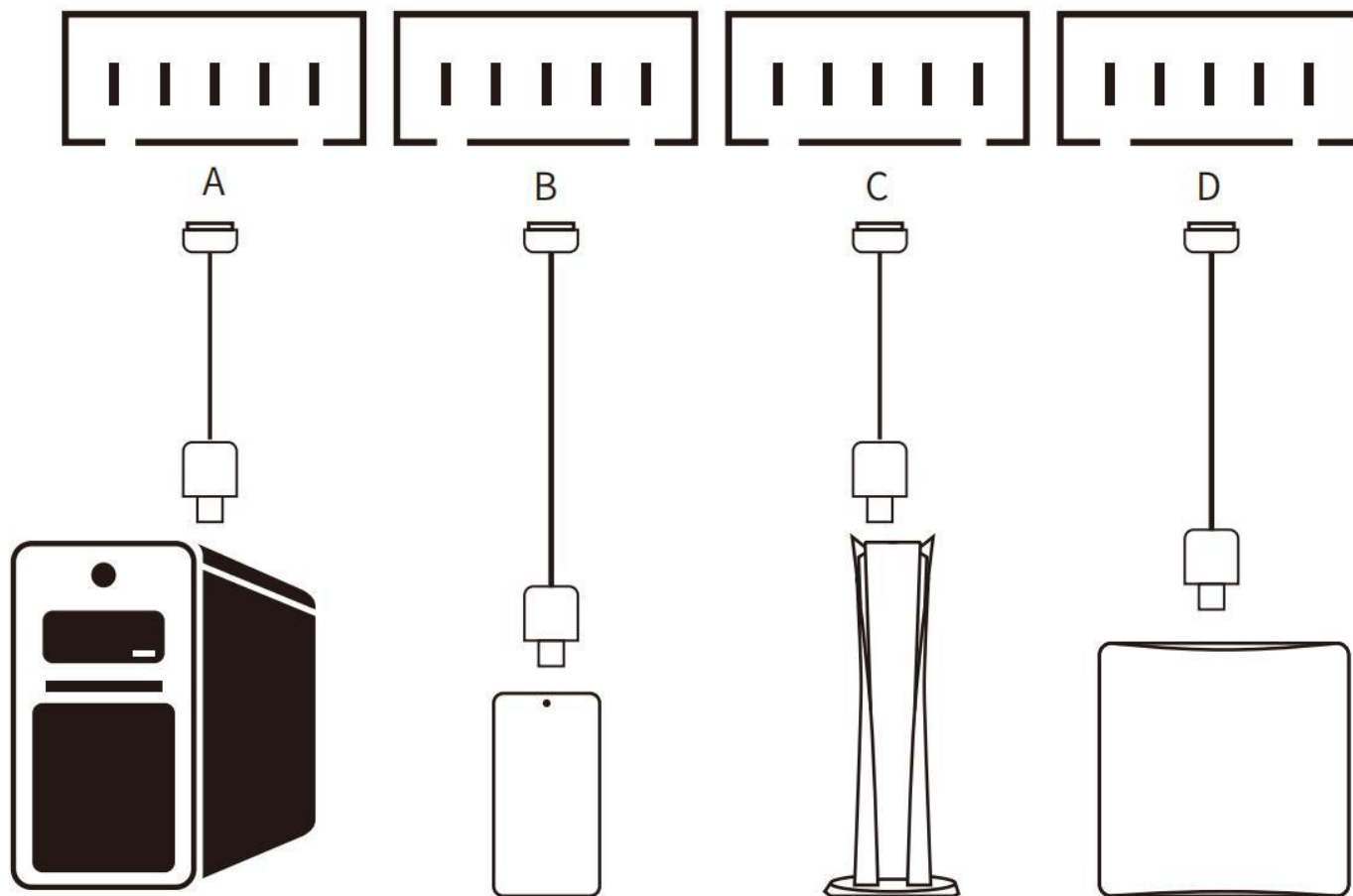
1. 拨动主板上的S1开关可选择通过4条USB线(N)连接多台设备的模式，或只通过1条USB线与设备连接的模式。当S1开关滑动到左边，为通过4条USB线(N)连接多台设备控制；S1开关滑动到右边，为只通过1条USB线与设备连接(默认为此模式)。



2.在默认模式下，连接到不同的设备后，需要按下兼容按键来达到切换设备兼容的功能。



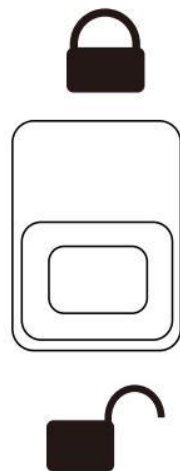
3.通过4条USB线(N)连接多台设备模式的时候, A(1)/B(2)/C(3)/D(4)模式按键切换兼容模式的时候,无需再次插拔已经插入不同的设备的USB线。



比赛模式

1.比赛模式滑动开关 (5) 开锁时 (默认开启), 兼容按键A/B/C.D以及功能按键HOME/SELECT/TURBO皆可正常使用。

2.比赛模式滑动开关 (5) 锁定时, 兼容按键A/B/C.D以及功能按键HOME/SELECT/TURBO皆不可使用。



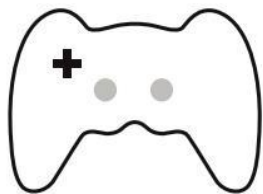
比赛模式锁定



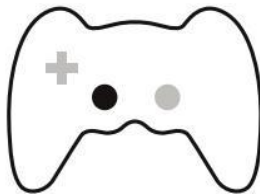
比赛模式开锁

操纵杆模式

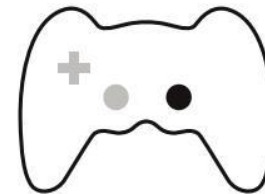
方向操纵杆(13)可以通过操纵杆模式滑动开关 (12) ,
在以下三种模式之间切换



DP: 十字键方向



LS: 左摇杆



RS: 右摇杆

*部分游戏只能使用LS控制模式。

连发功能

常用按键区(14)每个按键都可以在下面三种连发模式之间切换并循环连发模式：

①连发关闭（默认）——LED灯关闭状态；

②按住常用按键区(14)某一按键，同时当按一下连发功能按键(8)，即开启该按键的连发功能——按住该按键后，LED表现为闪烁，代表按住按键为连续触发该按键；

③按住已经开启连发功能的按键，同时当按一下连发功能按键(8)，即开启该按键的自动连发功能——LED表现为一直闪烁，代表该按键一直触发。

***重新插拔USB线或者切换不同的兼容模式可以重置连发功能到默认关闭的状态**

