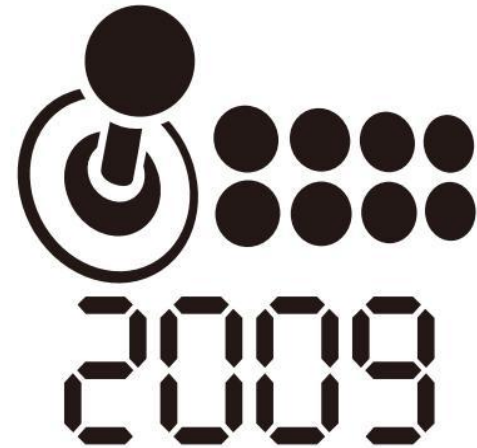


QANBA

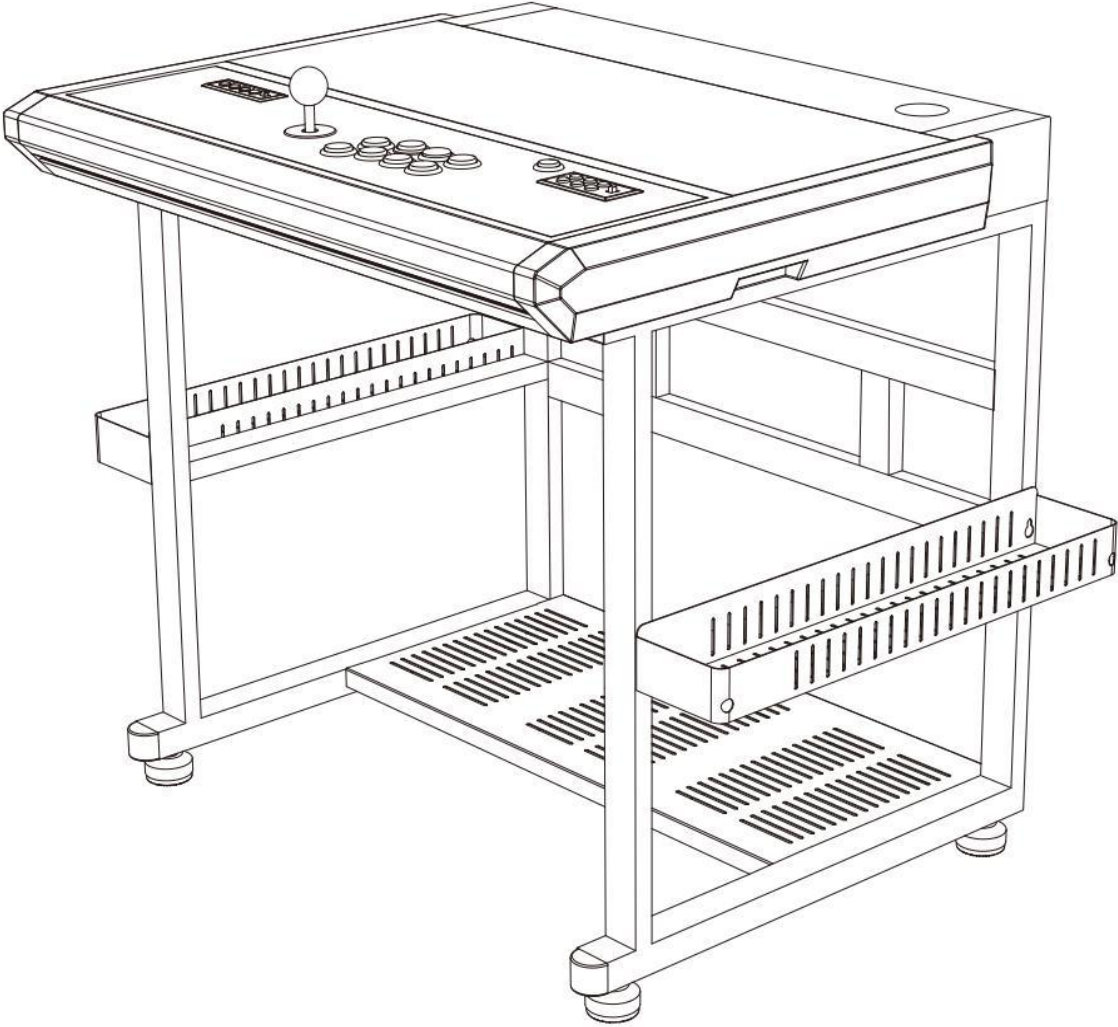


2009 ARCADE

2009-IP

Manuale di installazione

QANBA 2009
Arcade

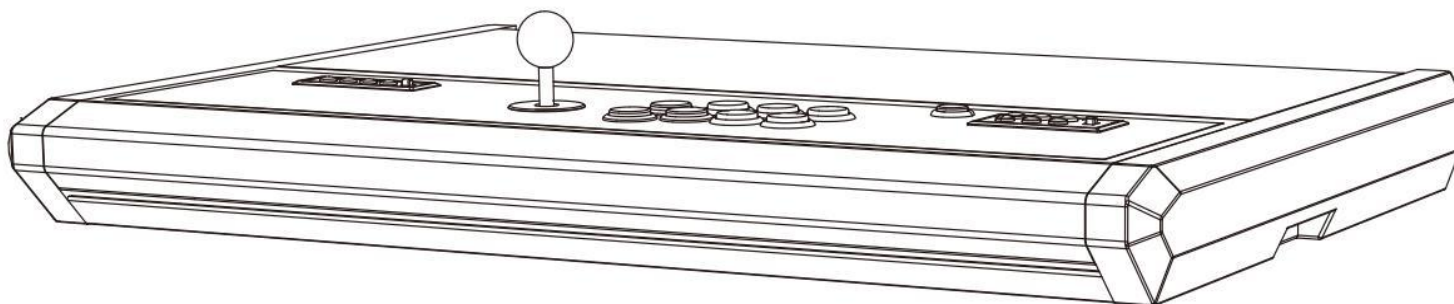


Elenco dei materiali della scatola di imballaggio della console di controllo

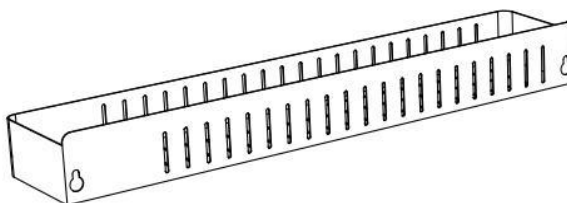
① Console x 1 , tappetino protettivo per pavimento x 2

* Si prega di aprire entrambe le scatole e controllare la quantità di tutti gli articoli

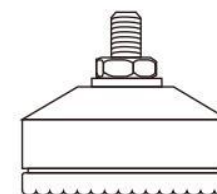
K Console



I Protezione del joystick
(sulla console)



J Cesti portaoggetti
(x2)

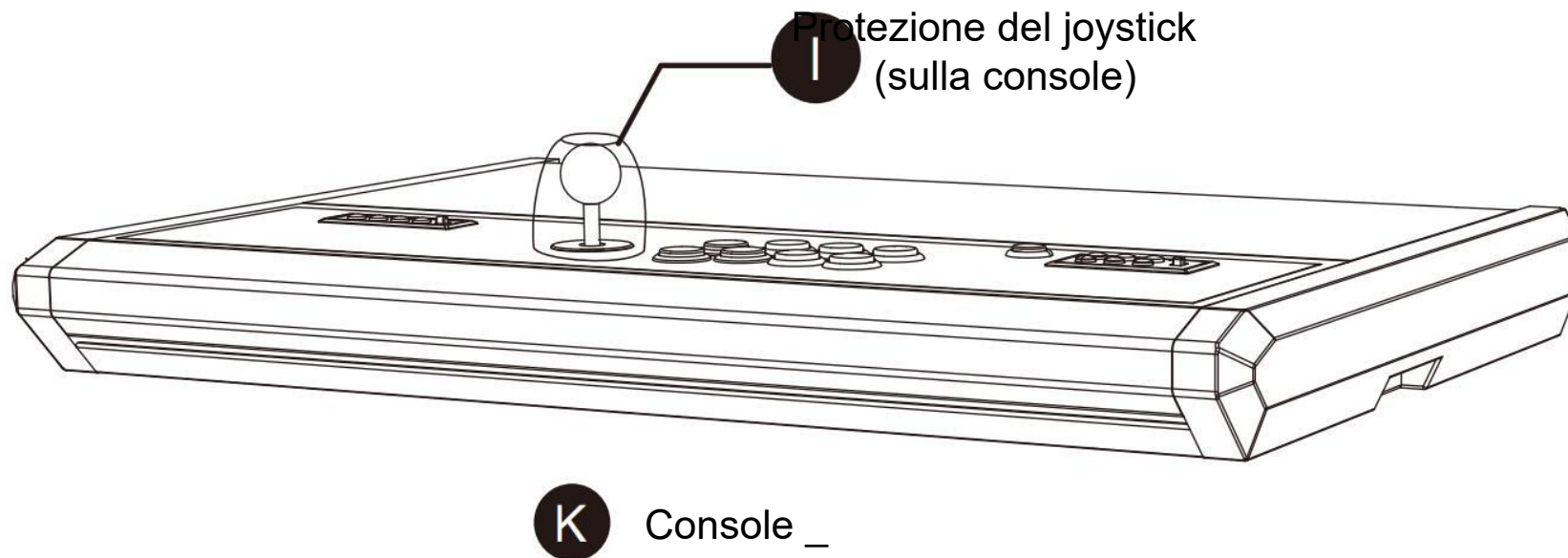


G Protettore del
pavimento (x4)

Elenco dei materiali preparati prima dell'installazione

Preparazione per l'installazione: Console

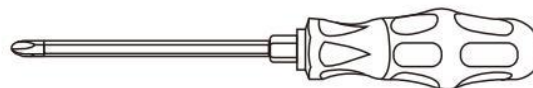
*** Si prega di leggere attentamente il manuale di installazione**



Scatola accessori: cacciavite Phillips x 1 , squadra S 6x30 mm x 4 ,
Fascette per cavi da 6 pollici x 12 , Fascette per cavi da 10 pollici x 25 ,
Cavo USB x 4 (Prenotare su richiesta)



Q 6x30 mm
equipaggio (x4)



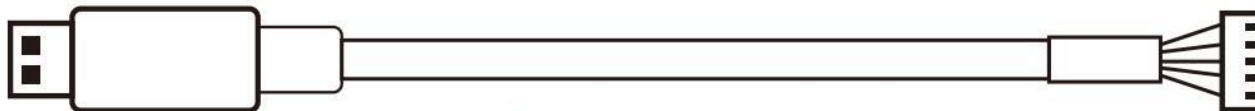
O cacciavite a stella



L Fascette per cavi da 6 pollici (x 12)

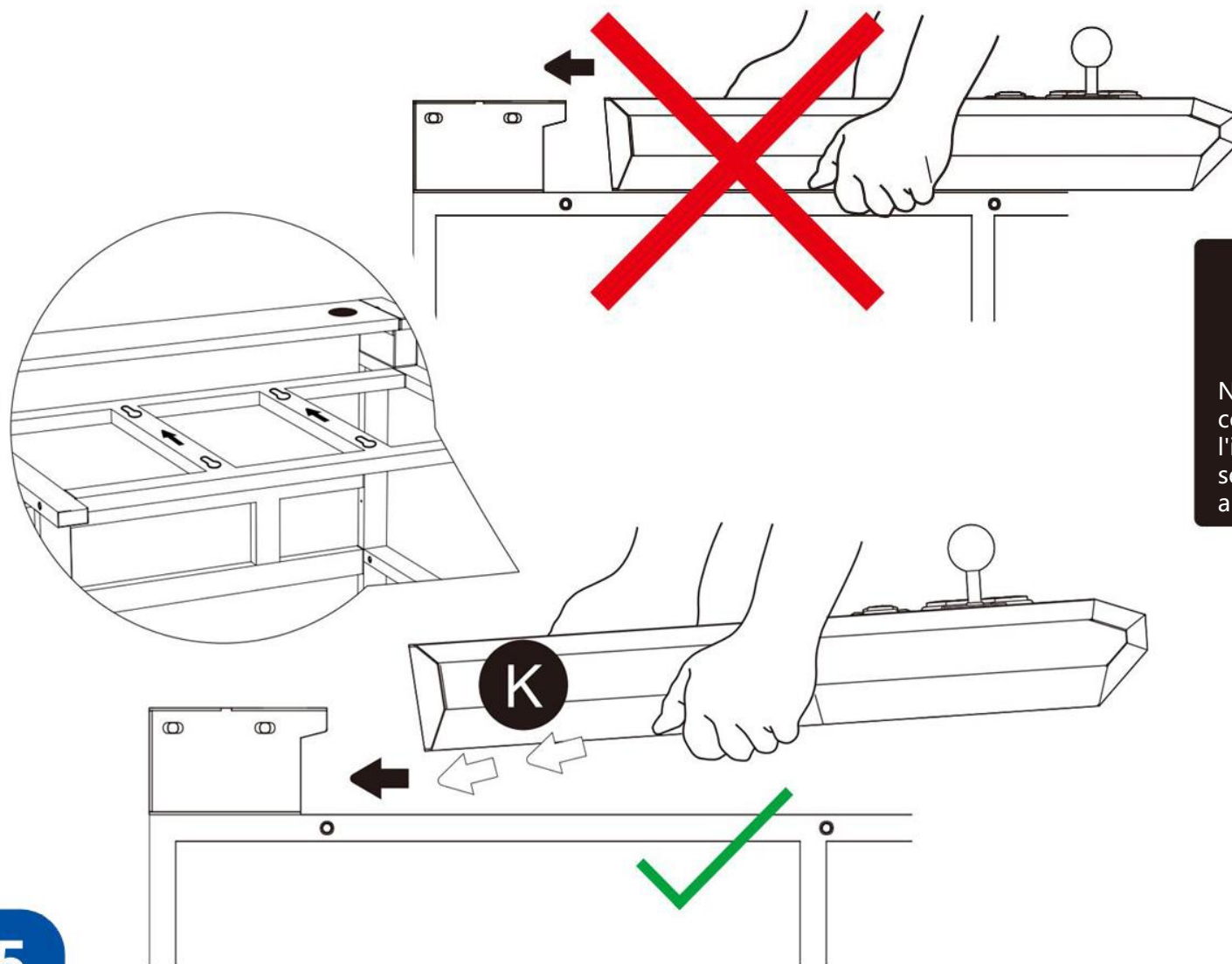


M Fascette per cavi da 10 pollici (x 25)

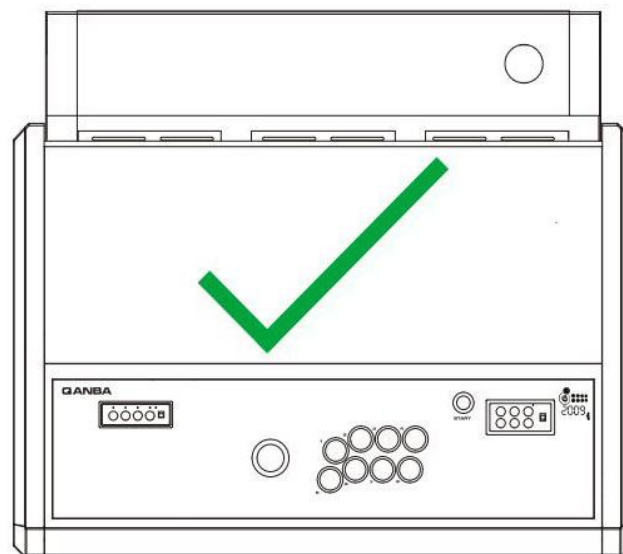
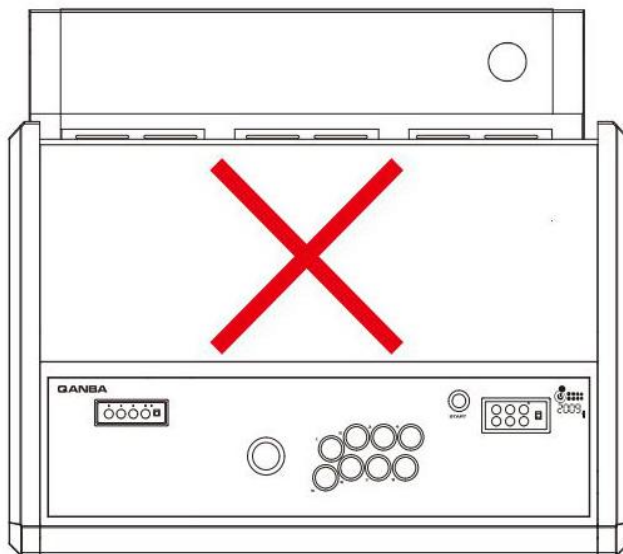


N Cavo USB (x4)

Passaggio 1: installare i componenti della console




Nota: quando installi la console, inclinala verso l'interno. Non puoi semplicemente spingerla all'interno.

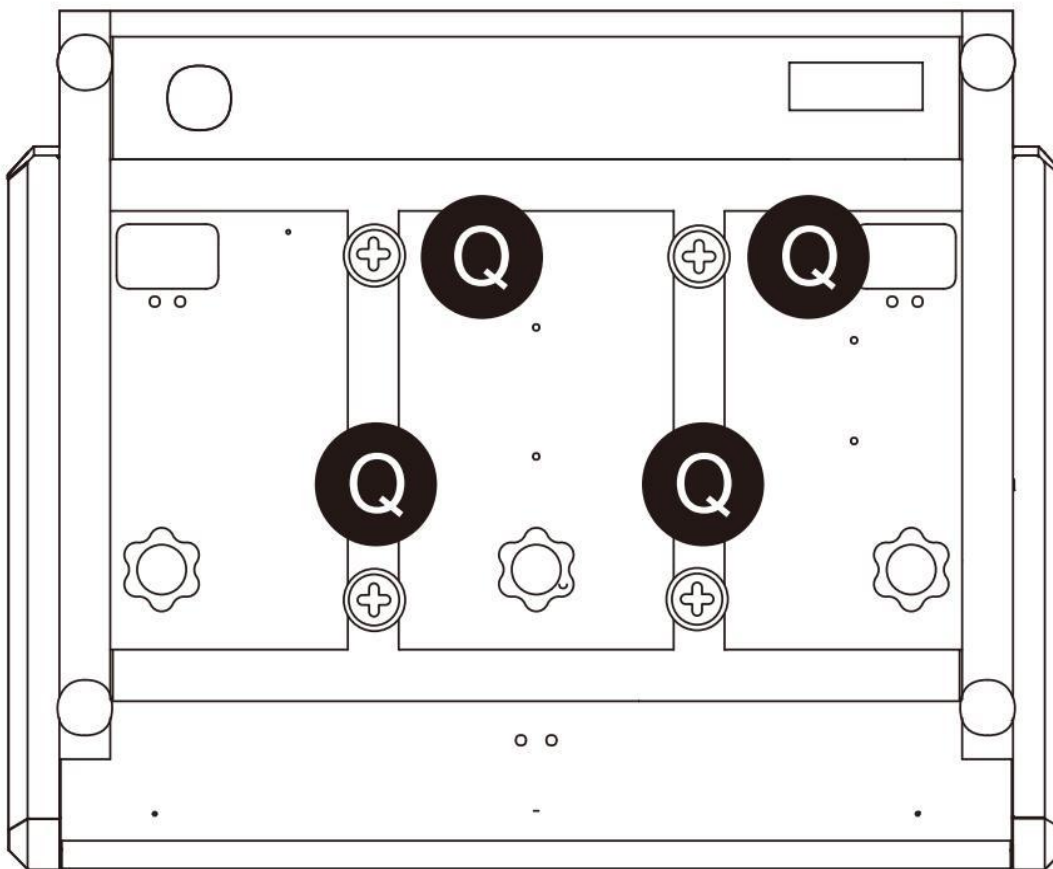



Nota: Allineare entrambi i
lati durante l'installazione,
non spostare il centro

Passaggio 2: fissare la console utilizzando un cacciavite Phillips (O) e quattro viti da 6x30 mm (Q)

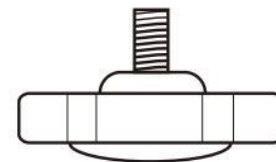


Serraggio in
senso orario



Installazione cavi interni

Passaggio 1: aprire il pannello della console svitando le tre viti a perno (P) nella parte inferiore della console.

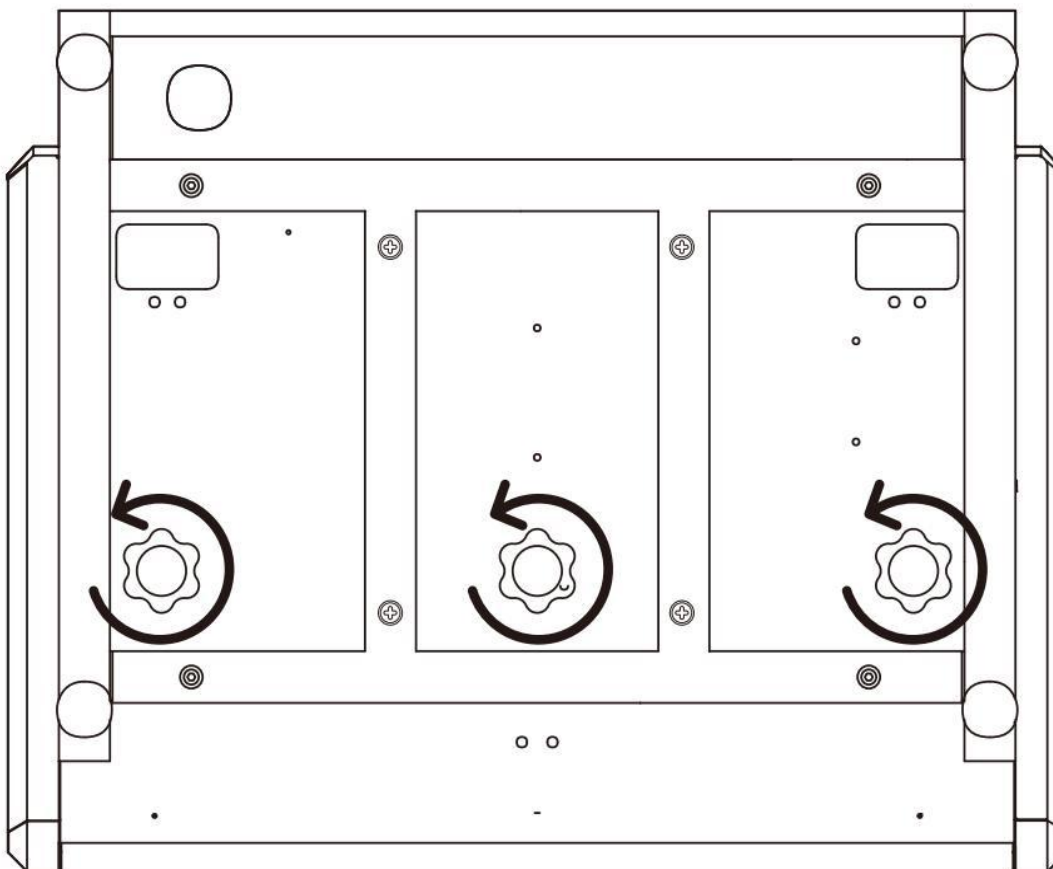


3 x

P



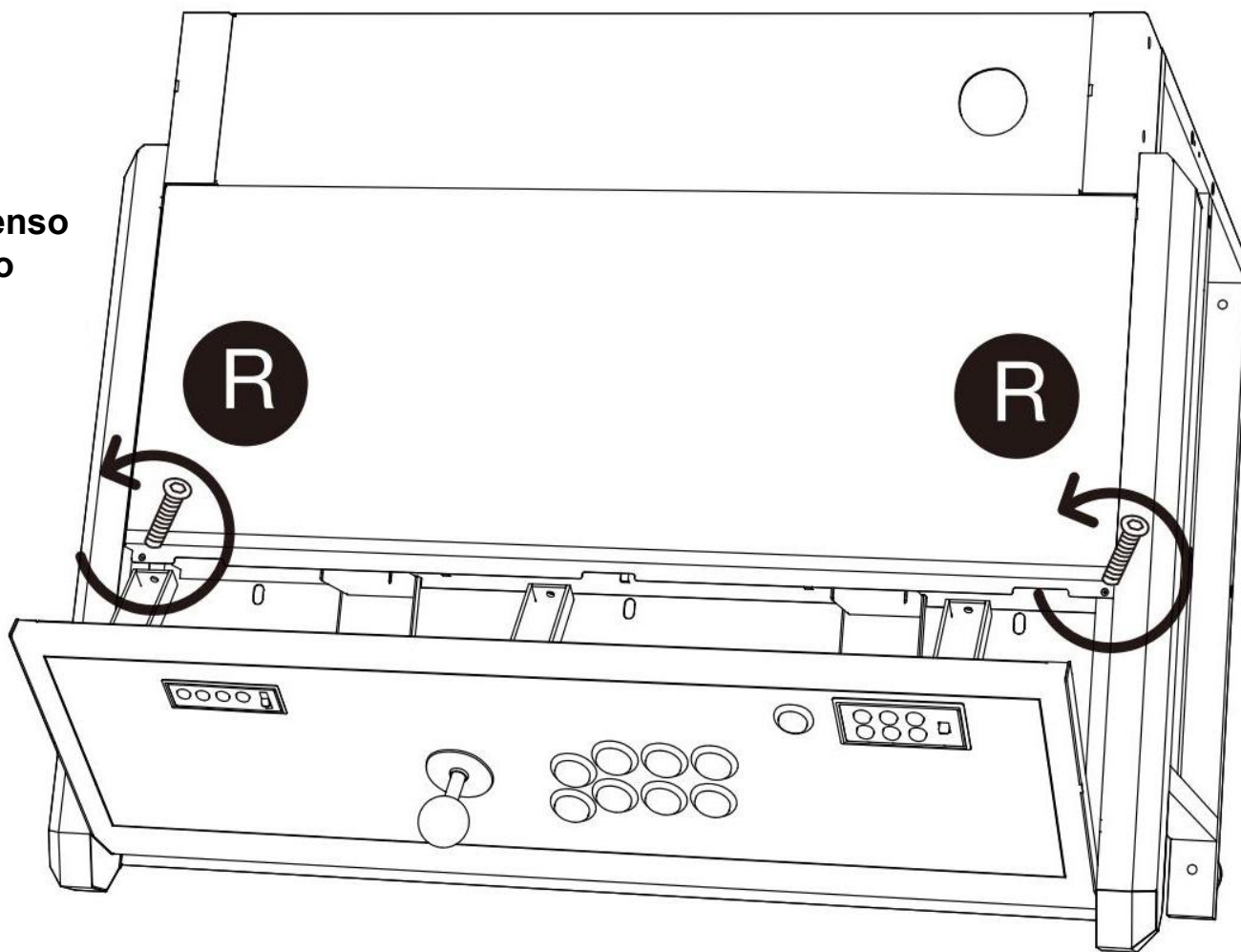
Svitare in senso
antiorario



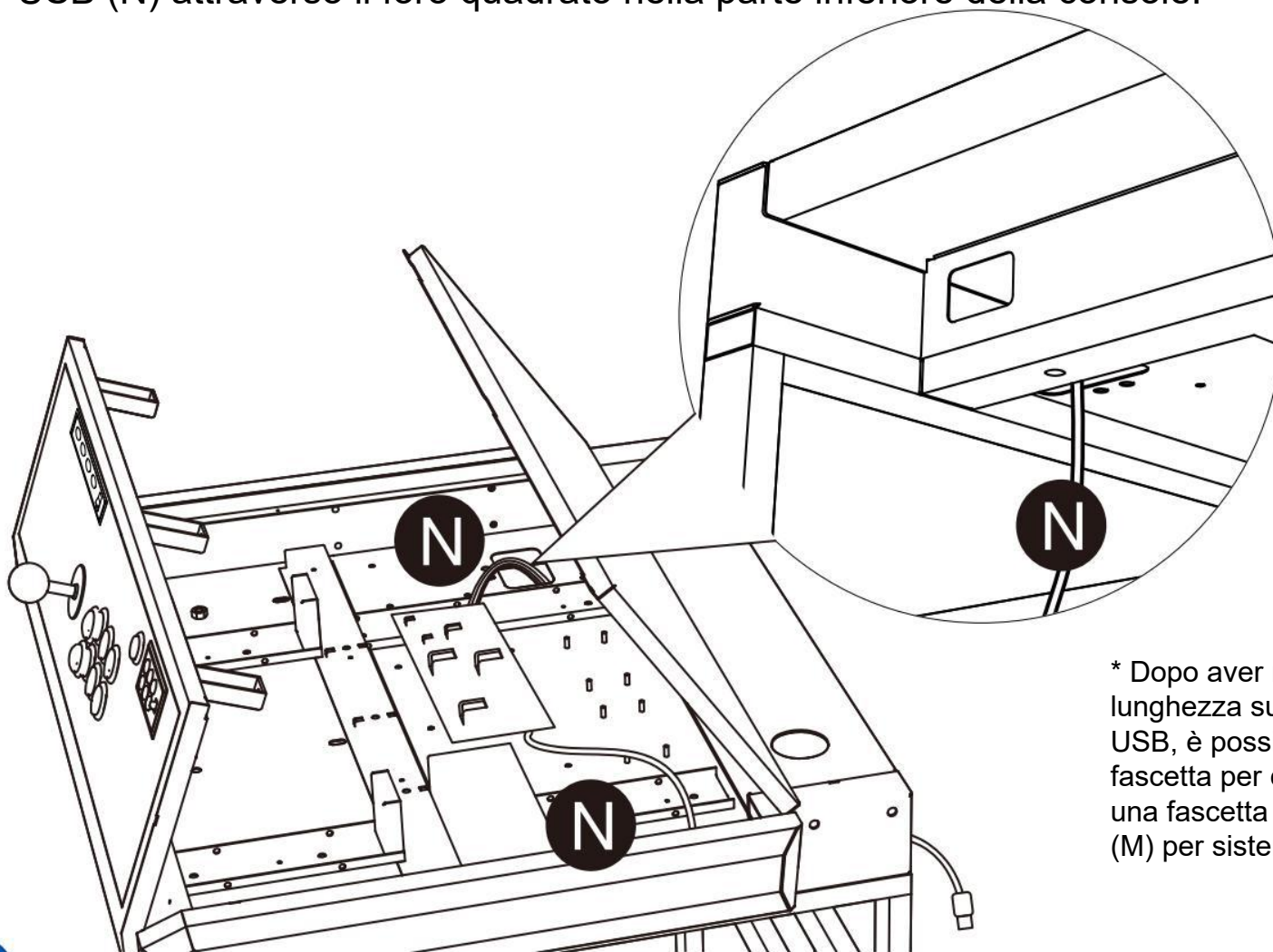
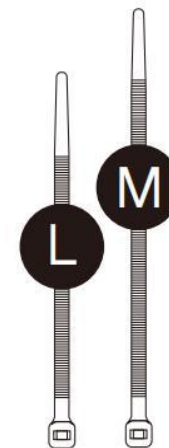
Passaggio 2: aprire il pannello della console e utilizzare un cacciavite a croce (O) per rimuovere la vite M4 (R) che blocca l'area della scheda madre nella console.



**Svitare in senso
antiorario**



Passaggio 3: aprire l'area della scheda madre e inserire la porta USB del cavo USB (N) attraverso il foro quadrato nella parte inferiore della console.

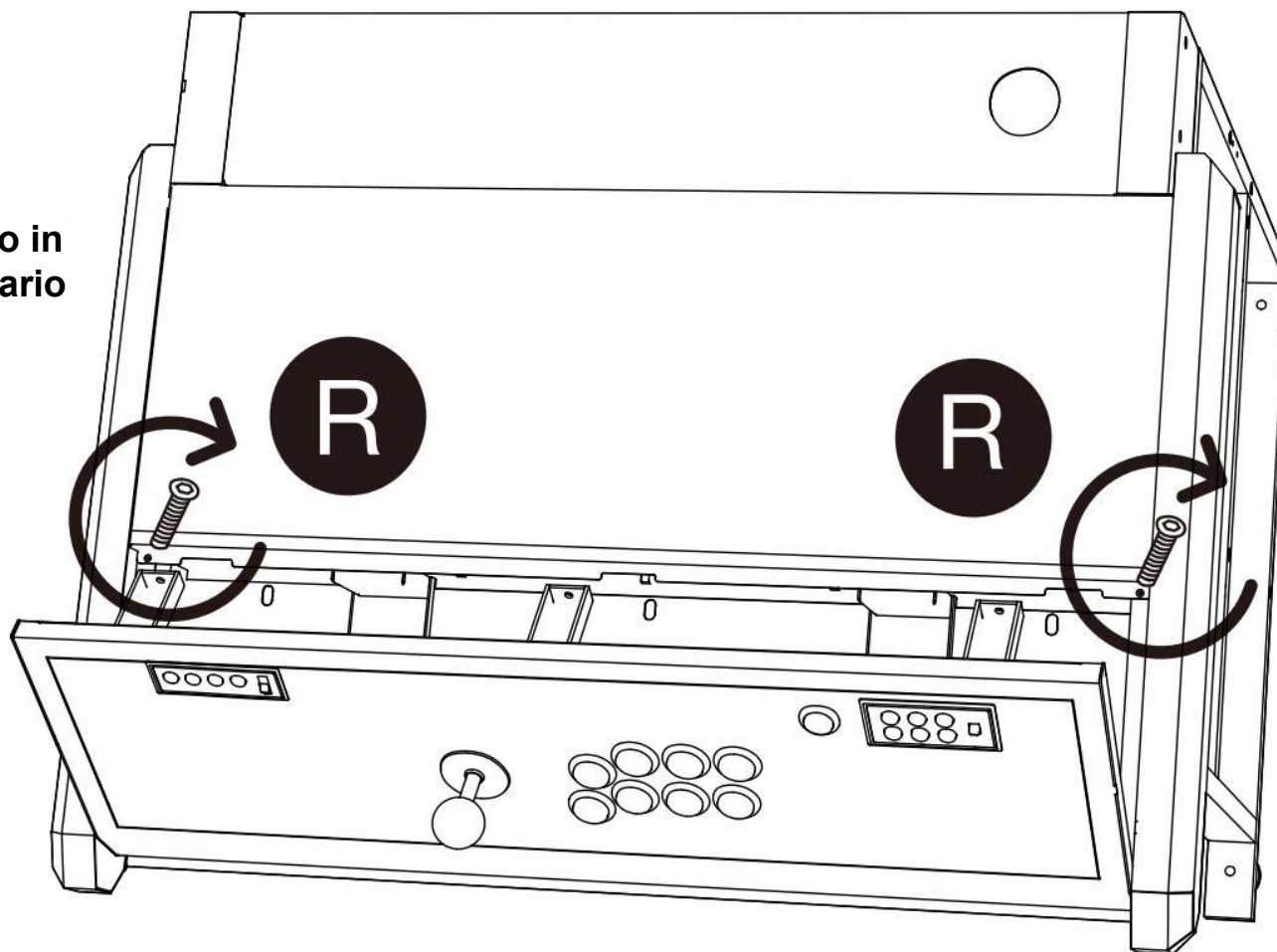


* Dopo aver riservato una lunghezza sufficiente del cavo USB, è possibile utilizzare una fascetta per cavi da 6 pollici (L) o una fascetta per cavi da 10 pollici (M) per sistemare il cavo.

Passaggio 4: coprire il pannello dell'area della scheda madre e reinstallarlo con la vite M4 (R) appena rimossa. E copri il pannello della console.



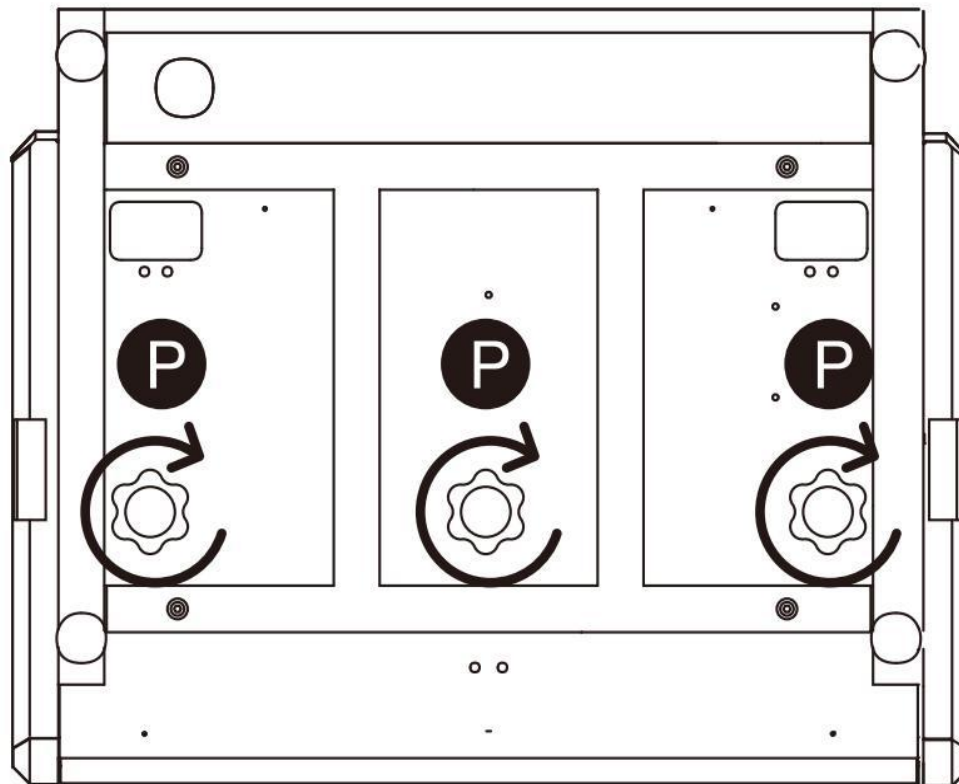
Serraggio in
senso orario



Passaggio 5: reinstallare e serrare le tre viti a mano color prugna nella parte inferiore della console.

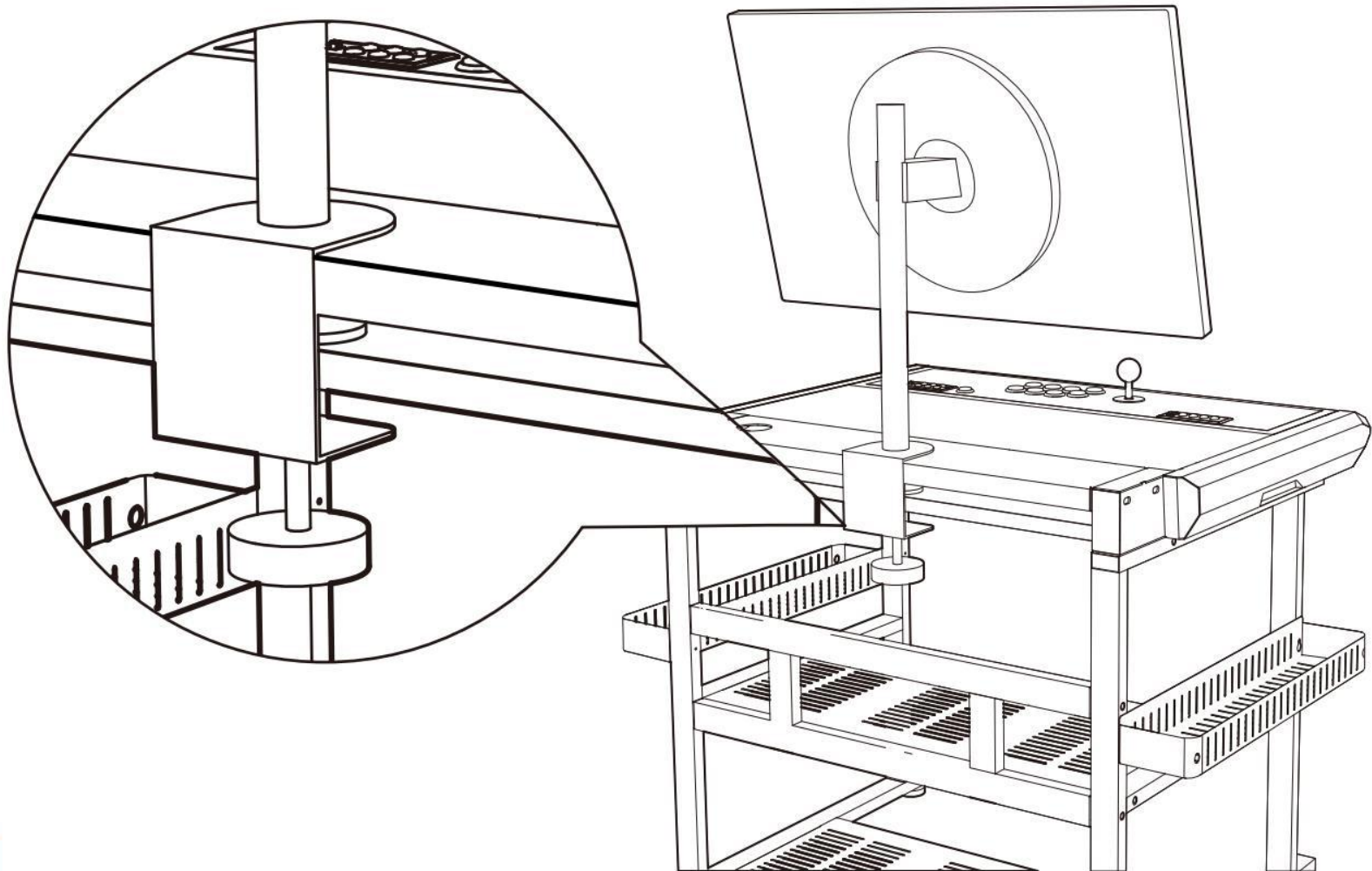


**Serraggio in
senso orario**



Visualizza connessione e installazione

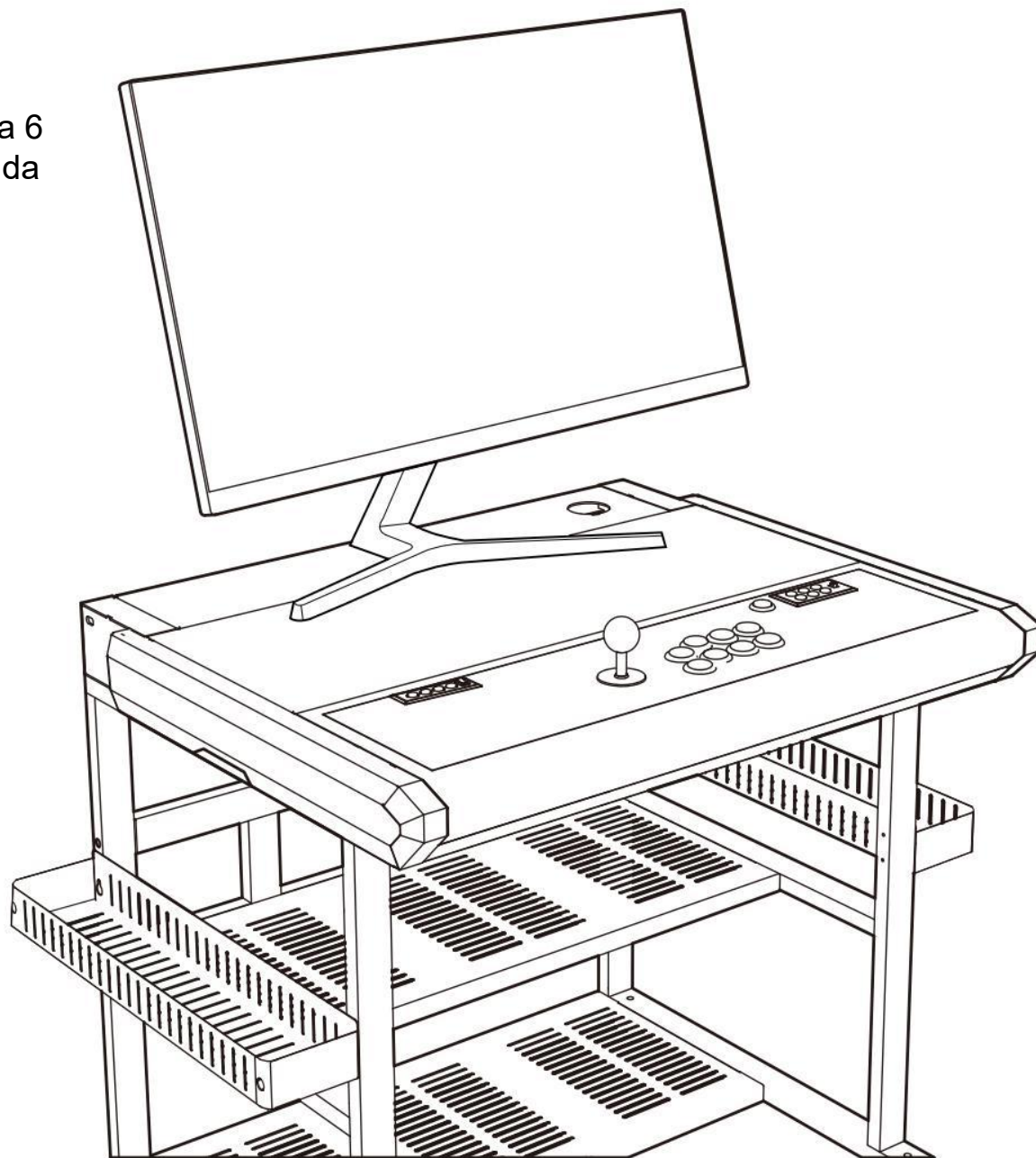
A seconda delle tue esigenze, puoi posizionare il monitor sulla piattaforma o utilizzare un supporto per monitor di terze parti (spessore 30 mm sul retro del tavolo) per installarlo.



Utilizzare una fascetta per cavi da 6 pollici (L) o una fascetta per cavi da 10 pollici (M) per disporre il cavo secondo necessità.

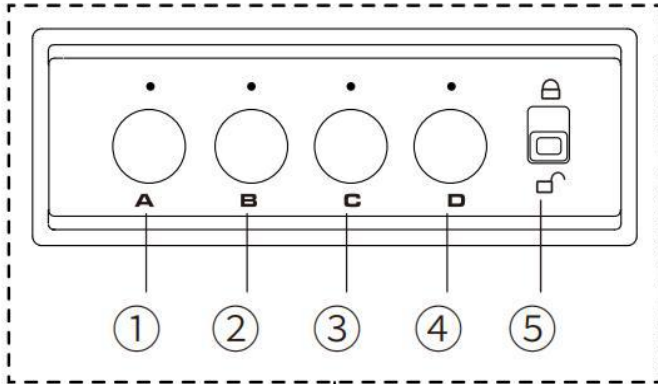


Nota: questo prodotto non contiene monitor e supporto per monitor, installare in base alla situazione reale.

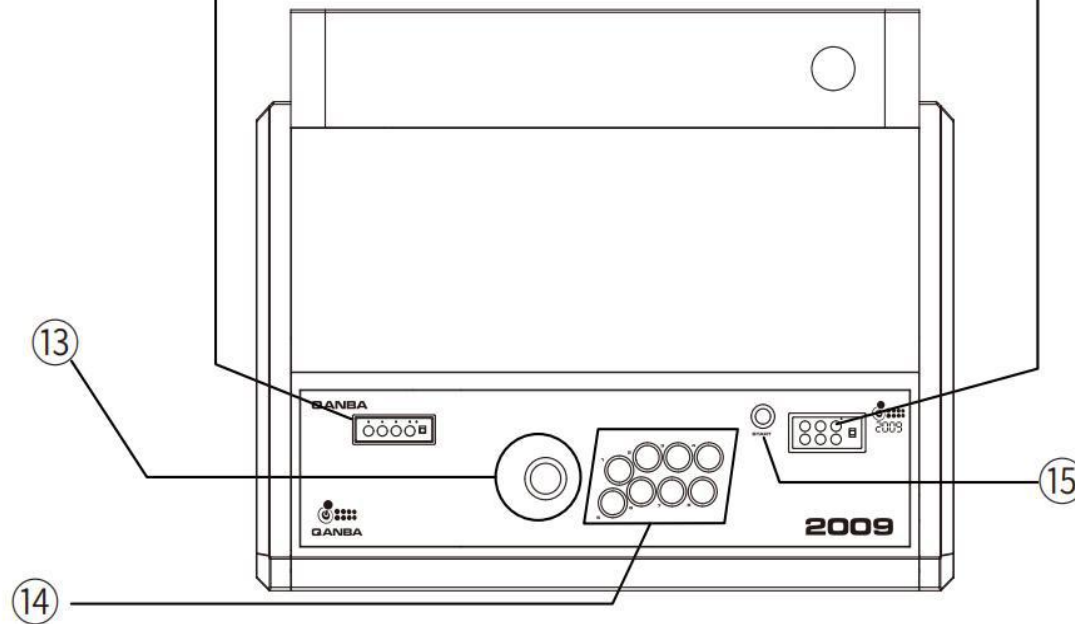
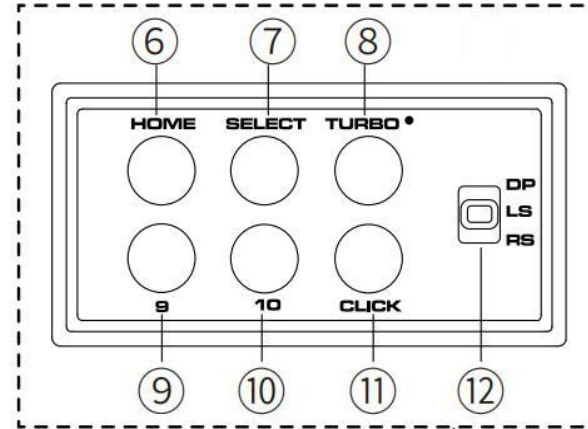


Caratteristiche

Pulsante compatibile



Pulsante funzione

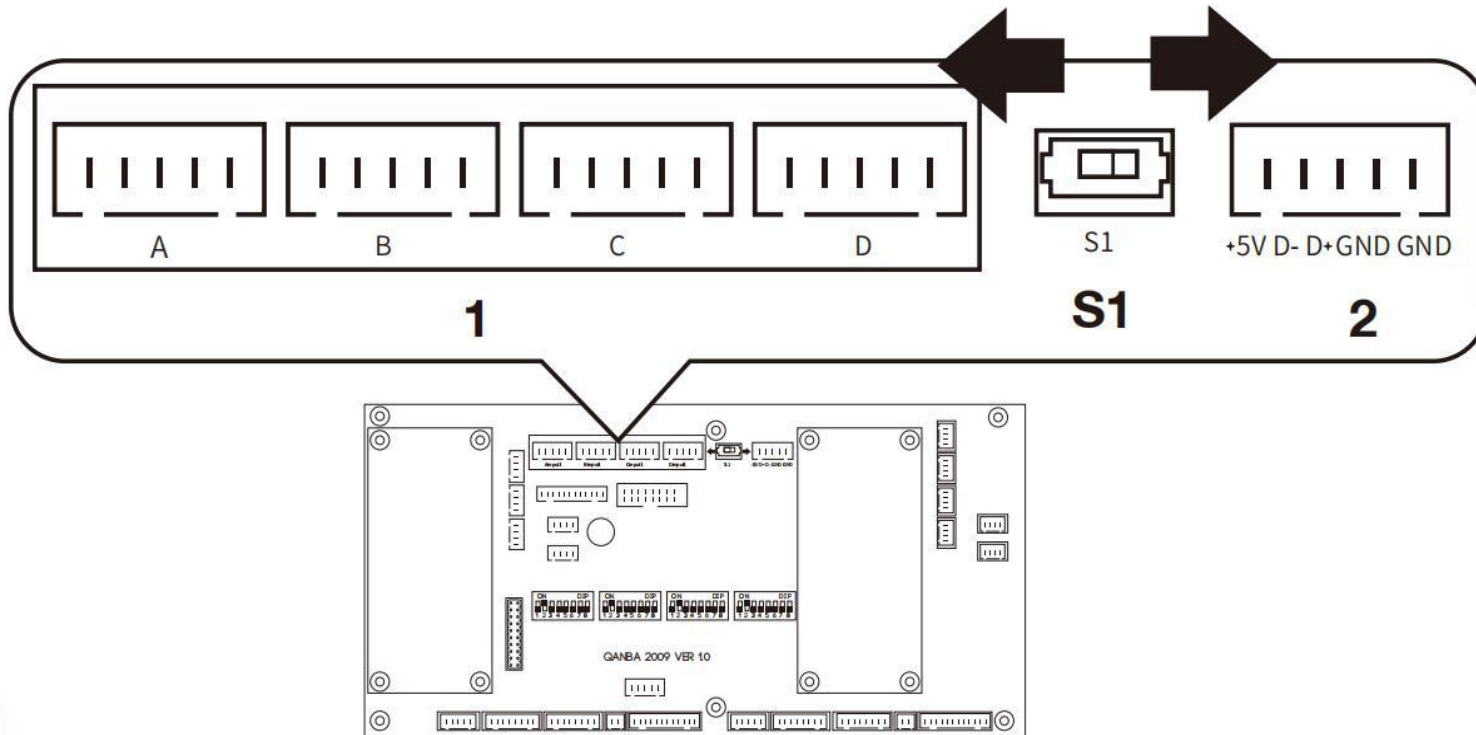


- ① Pulsante compatibile A
- ② Pulsante compatibile B
- ③ Pulsante compatibile C
- ④ Pulsante compatibile D
- ⑤ Cambio modalità torneo
- ⑥ Tasto HOME
- ⑦ Tasto SELECT
- ⑧ Tasto funzione turbo
- ⑨ Tasto LS
- ⑩ pulsante RS
- ⑪ Tasto CLICK
- ⑫ Interruttore modalità joystick
- ⑬ Joystick direzionale
- ⑭ Area dei pulsanti comuni
- ⑮ Tasto START

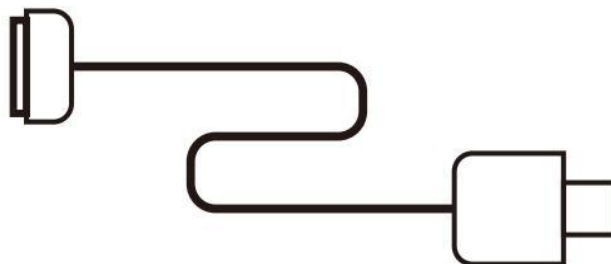
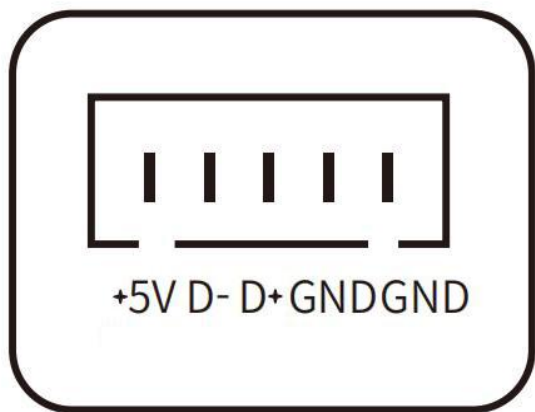
Istruzioni per l'uso del prodotto

Interruttore scorrevole della modalità di uscita USB

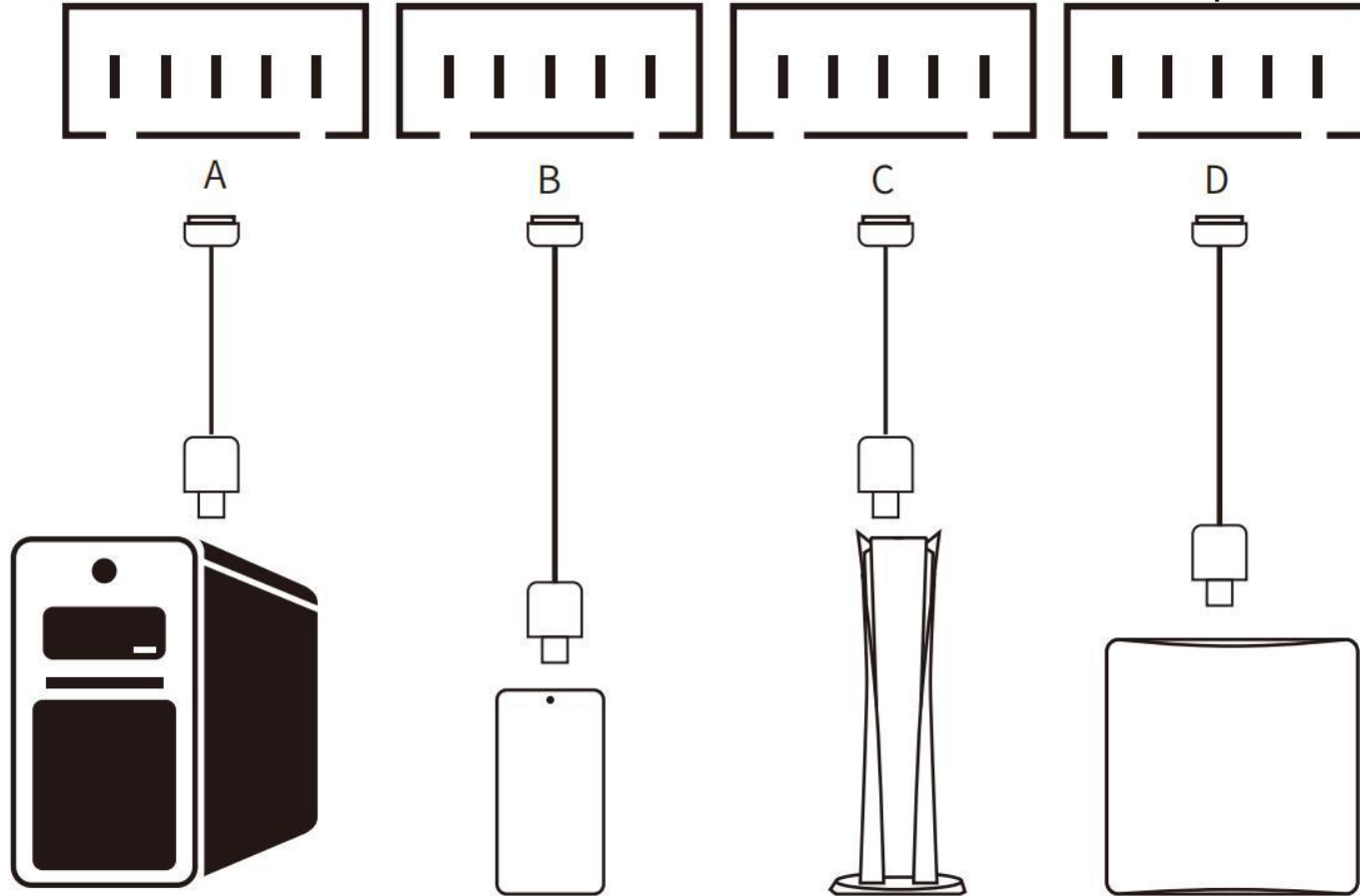
1. Ruotare l'interruttore S1 sulla scheda madre per selezionare la modalità di connessione di più dispositivi tramite quattro cavi USB (N) o di connessione ai dispositivi tramite un solo cavo USB. Quando l'interruttore S1 scorre verso sinistra, più controlli del dispositivo sono collegati tramite 4 cavi USB (N); L'interruttore S1 scorre verso destra per connettersi al dispositivo tramite un solo cavo USB (modalità predefinita).



2. Nella modalità predefinita, dopo aver effettuato la connessione a diversi dispositivi, è necessario premere il pulsante di compatibilità per ottenere la funzione di commutazione della compatibilità del dispositivo.



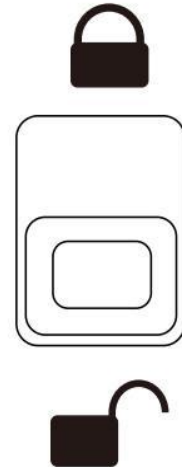
3. Quando più dispositivi sono collegati utilizzando quattro cavi USB (N), il pulsante della modalità A(1)/B(2)/C(3)/D(4) viene utilizzato per cambiare la modalità di compatibilità. Non è necessario inserire o rimuovere i cavi USB di dispositivi diversi.



Modalità torneo

1. Interruttore modalità torneo (5) Quando si sblocca (impostazione predefinita), i pulsanti compatibili A/B/CD e i pulsanti funzione HOME/SELECT/TURBO possono essere utilizzati normalmente.

2. Quando il L'interruttore della modalità torneo (5) è bloccato, il pulsante compatibile A/B/CD e il pulsante funzione HOME/SELECT/TURBO non sono disponibili.



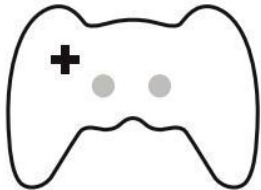
**Blocco modalità
torneo attivato**



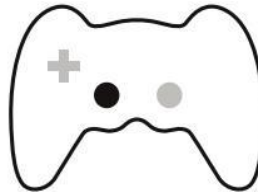
**Blocco della
modalità torneo**

Modalità joystick

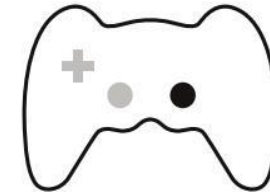
Il joystick direzionale (13) può far scorrere l'interruttore (12) attraverso la modalità joystick, Passare da una delle tre modalità seguenti all'altra



DP: pad direzionale



LS: levetta sinistra



RS: levetta destra

*** Alcuni giochi possono utilizzare solo la modalità di controllo LS.**

Turbo _ Funzione _

Area dei tasti comuni (14) Ciascun pulsante può essere commutato e spostato tra le seguenti tre modalità di trasmissione continua

Modalità messaggio ripetuto:

- ① Trasmissione continua disattivata (impostazione predefinita) - Stato luce LED spenta;
- ② Premere un pulsante nell'area dei tasti comuni (14) e, contemporaneamente, premere il pulsante della funzione seriale (8) per aprire la funzione seriale del pulsante. Dopo aver tenuto premuto il pulsante, il LED lampeggia, indicando che il pulsante viene attivato continuamente tenendolo premuto;
- ③ Tenere premuto il pulsante che ha attivato la funzione di trasmissione continua e quando si preme il pulsante della funzione di trasmissione continua (8), la funzione di trasmissione continua automatica del pulsante viene attivata: il LED lampeggia sempre, il che significa che il pulsante è stato attivato.

*** Reinserire il cavo USB o passare a una modalità di compatibilità diversa può ripristinare la funzione di messaggistica continua allo stato disattivato predefinito**

