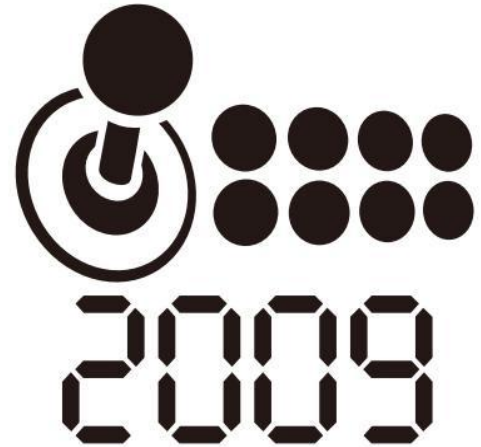


QANBA

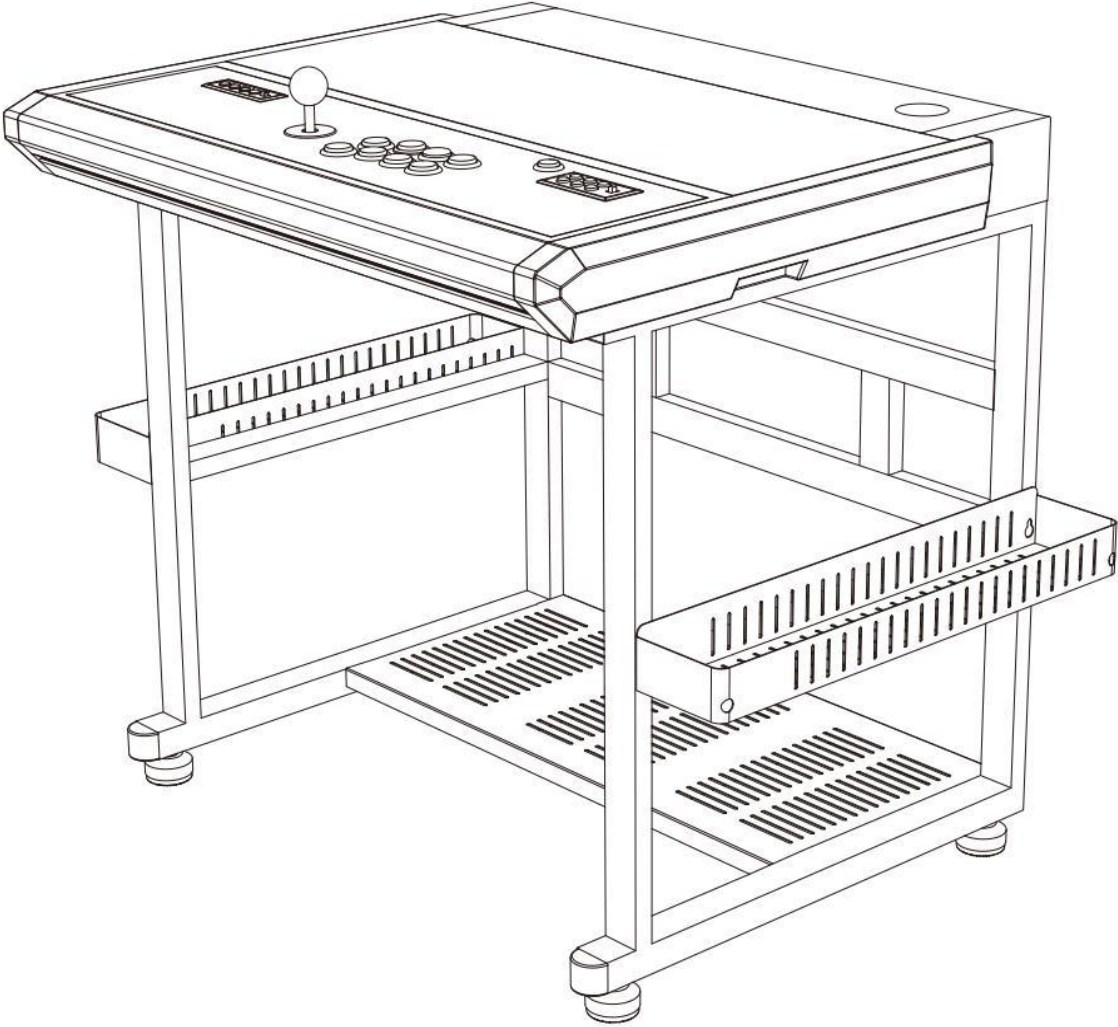


2009 ARCADE

2009-1P

설치 안내서

QANBA 2009
아케이드

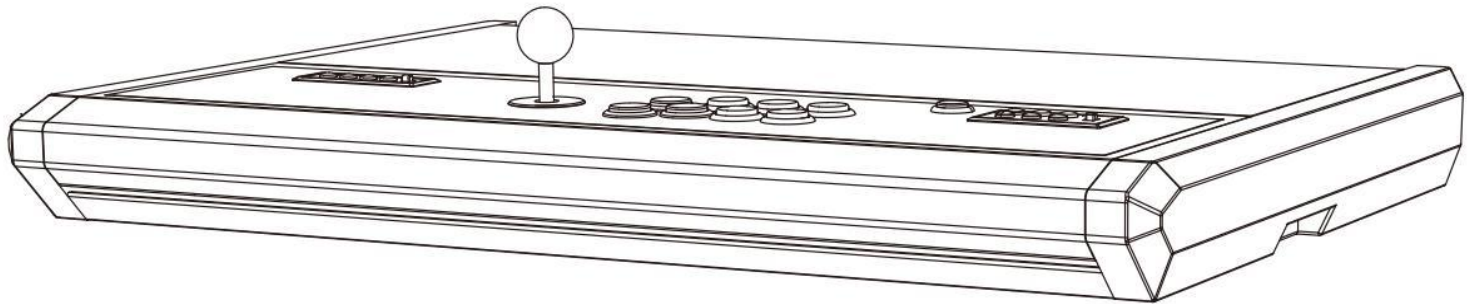


콘솔 박스 BOM

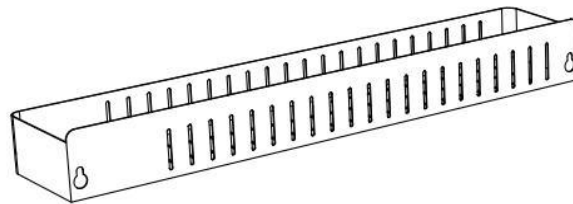
① 콘솔 x 1, 바닥 패드 x 2

* 상자 두 개를 열고 모든 물품의 수량을 검사하십시오

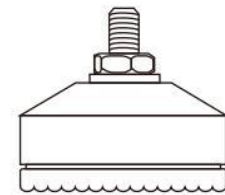
K 콘솔



I 조이스틱 보호대
(콘솔에서)



J 사물바구니
(x2)

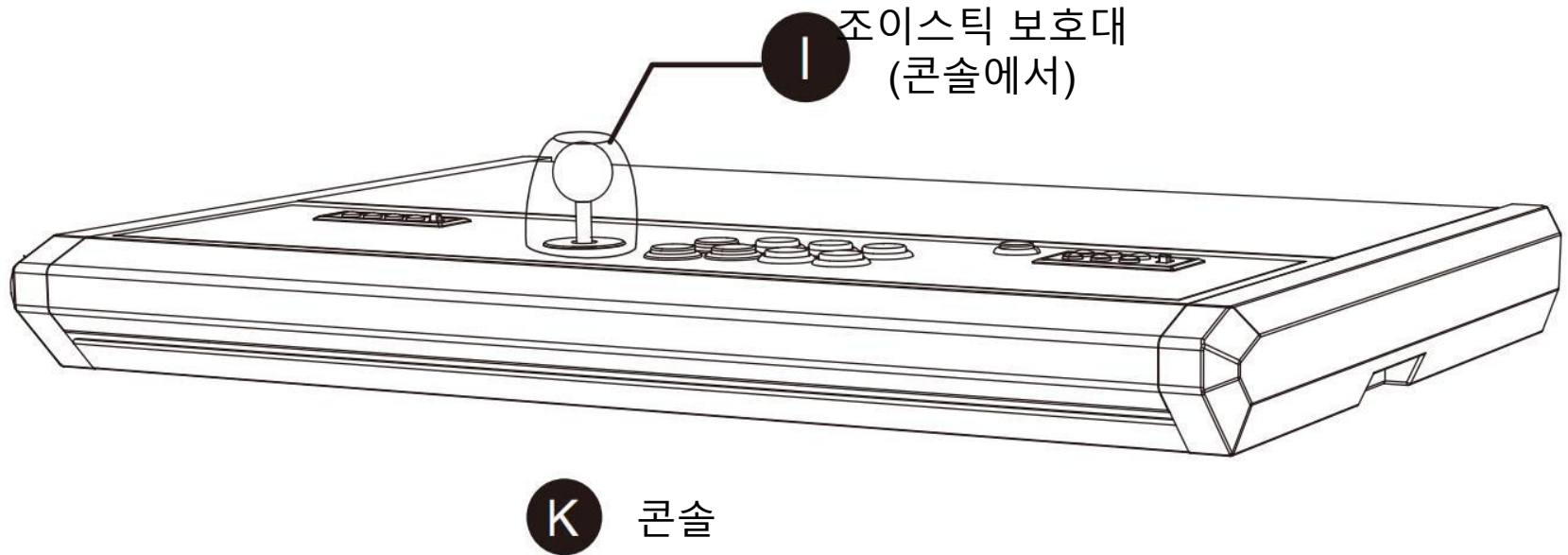


G 바닥 보호기
쿠션(x4)

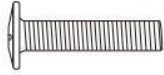
설치 전 준비된 BOM

설치 준비:콘솔

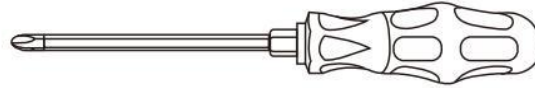
* 설치 설명서를 주의 깊게 읽으십시오.



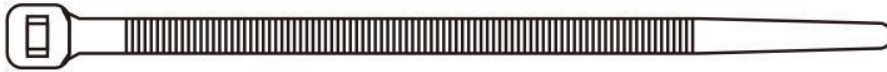
액세서리 상자: 십자 드라이버 x 1, 6x30mm 나사 x 4,
6인치 케이블 스트랩 x 12인치, 10인치 케이블 스트랩 x 25,
USB 케이블 x 4(주문형)



Q 6x30mm
나사(x 4)



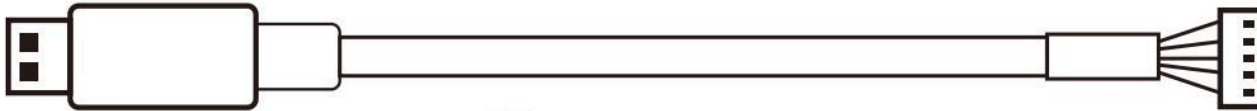
O 십자 드라이버



L 6인치 케이블 스트랩(x12)

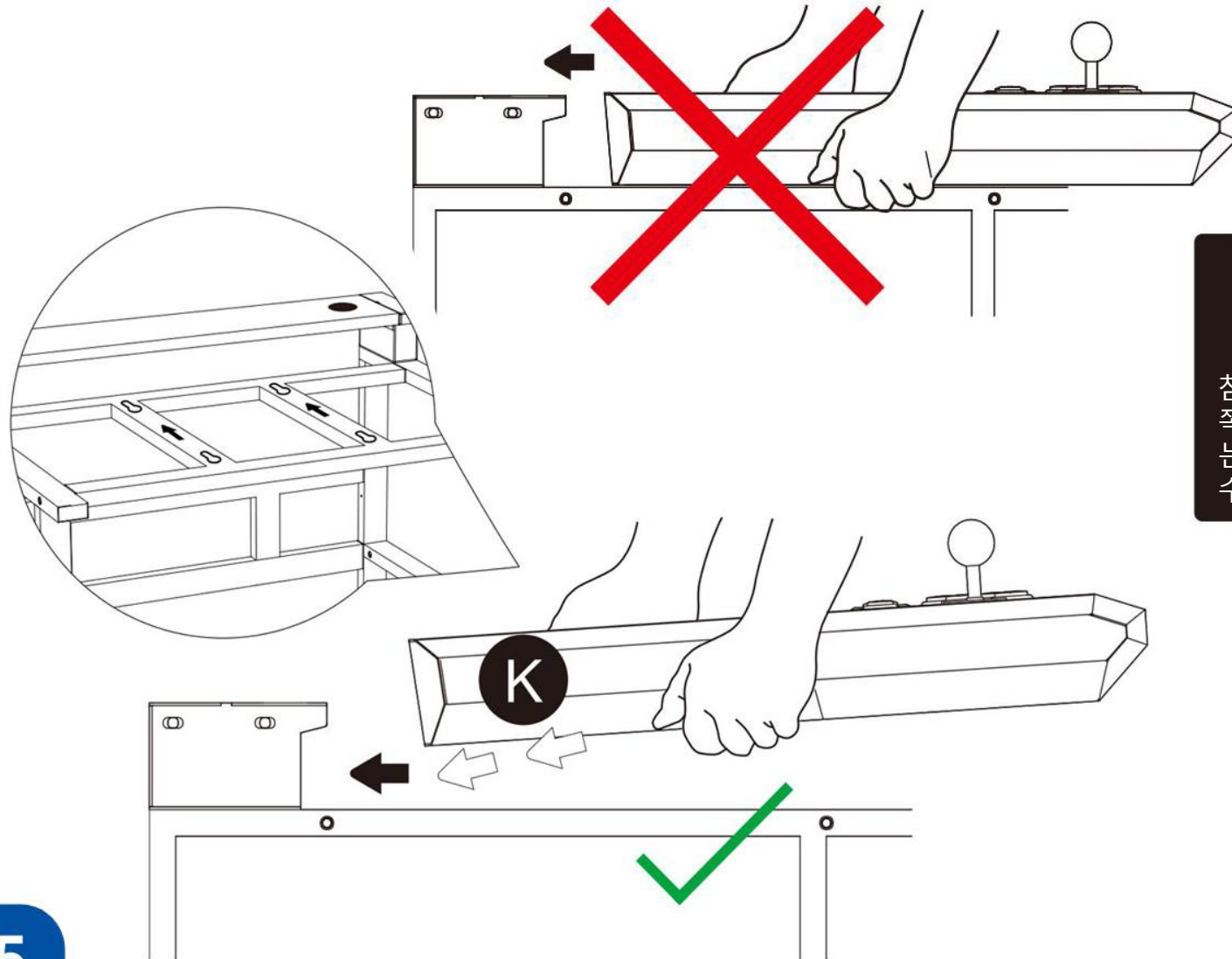


M 10인치 케이블 스트랩(x25)


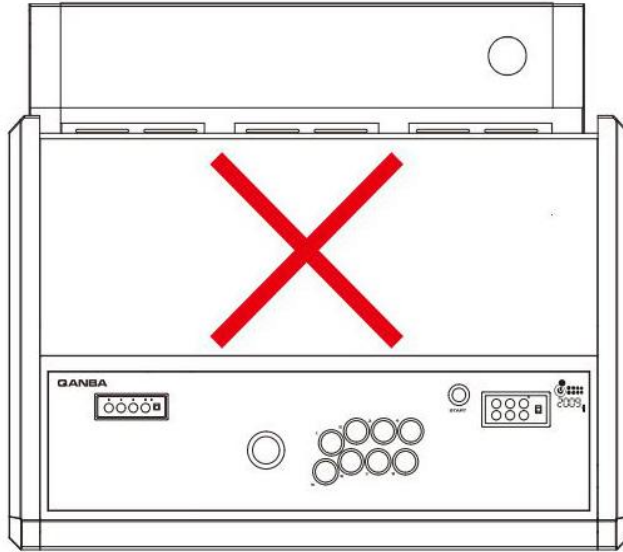


N USB 케이블(x 4)

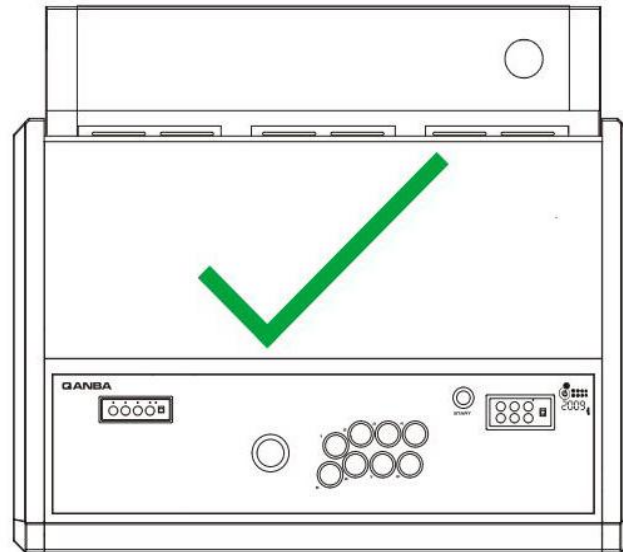
1단계: 콘솔 구성 요소 설치



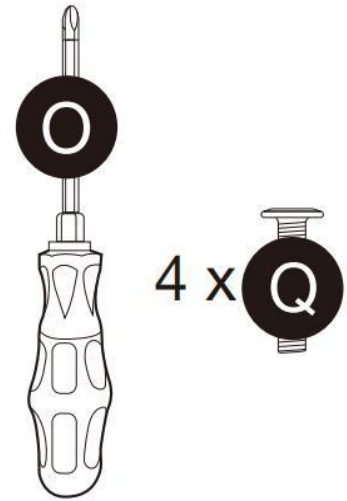
참고: 콘솔을 설치할 때 안쪽으로 기울이십시오. 너는 그냥 그것을 집어넣을 수 없다.



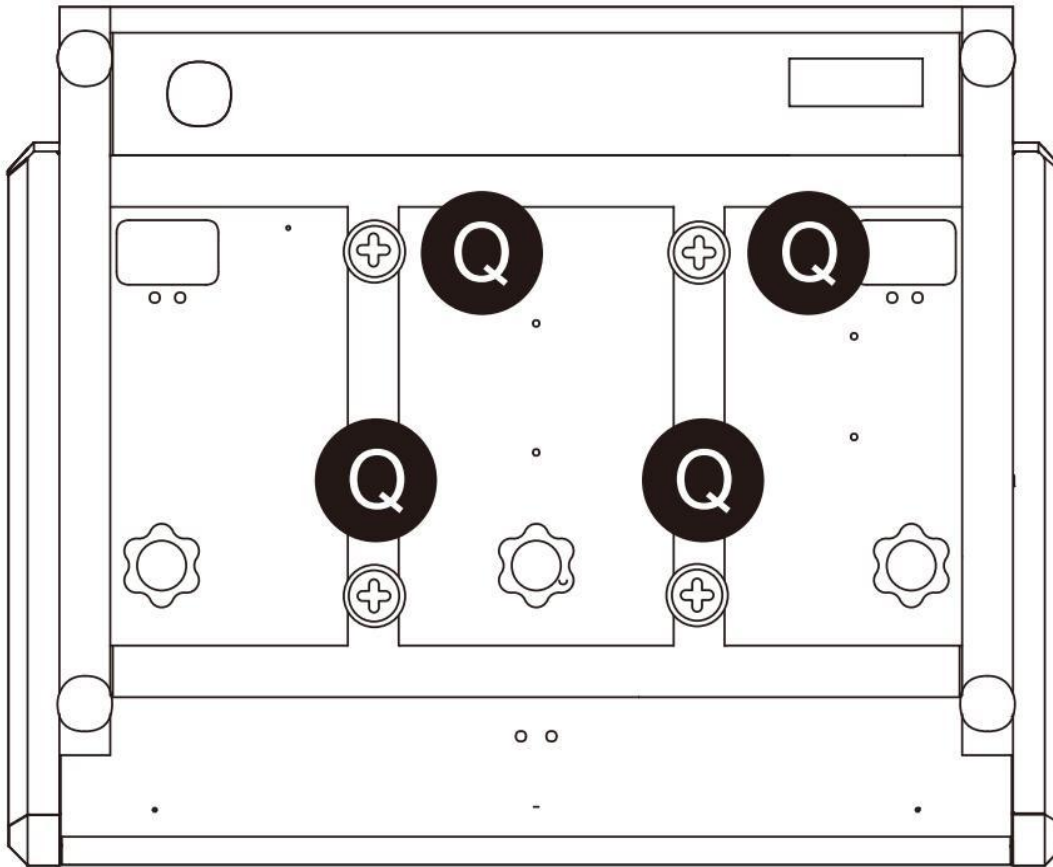
주의: 설치 시 양쪽을 정렬하고 중심을 이동하지 마십시오.



2단계: 십자 드라이버(O)와 4개의 6x30mm 나사(Q)를 사용하여 콘솔 고정

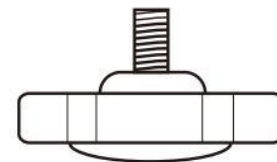


시계방향으로
조이다



내부 케이블 설치

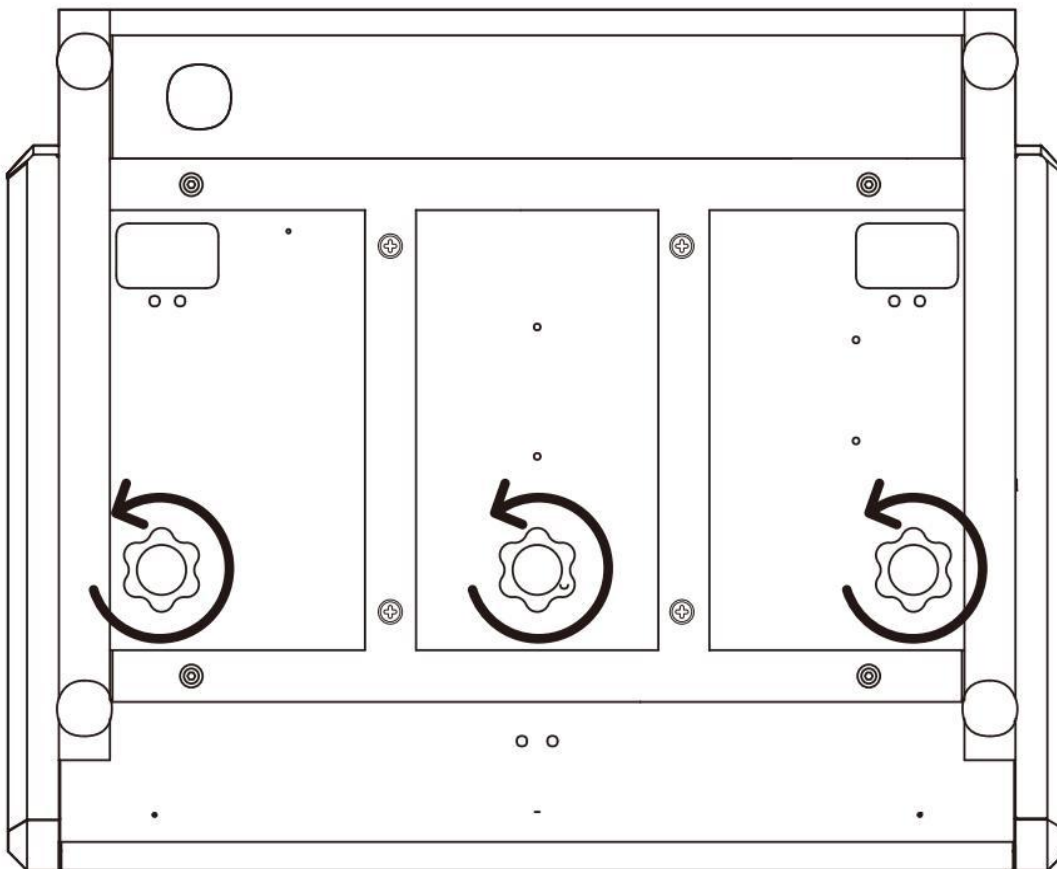
1단계: 콘솔 아래쪽에 있는 세 개의 수동 나사(P)를 풀어 콘솔 패널을 엽니다.



3 x



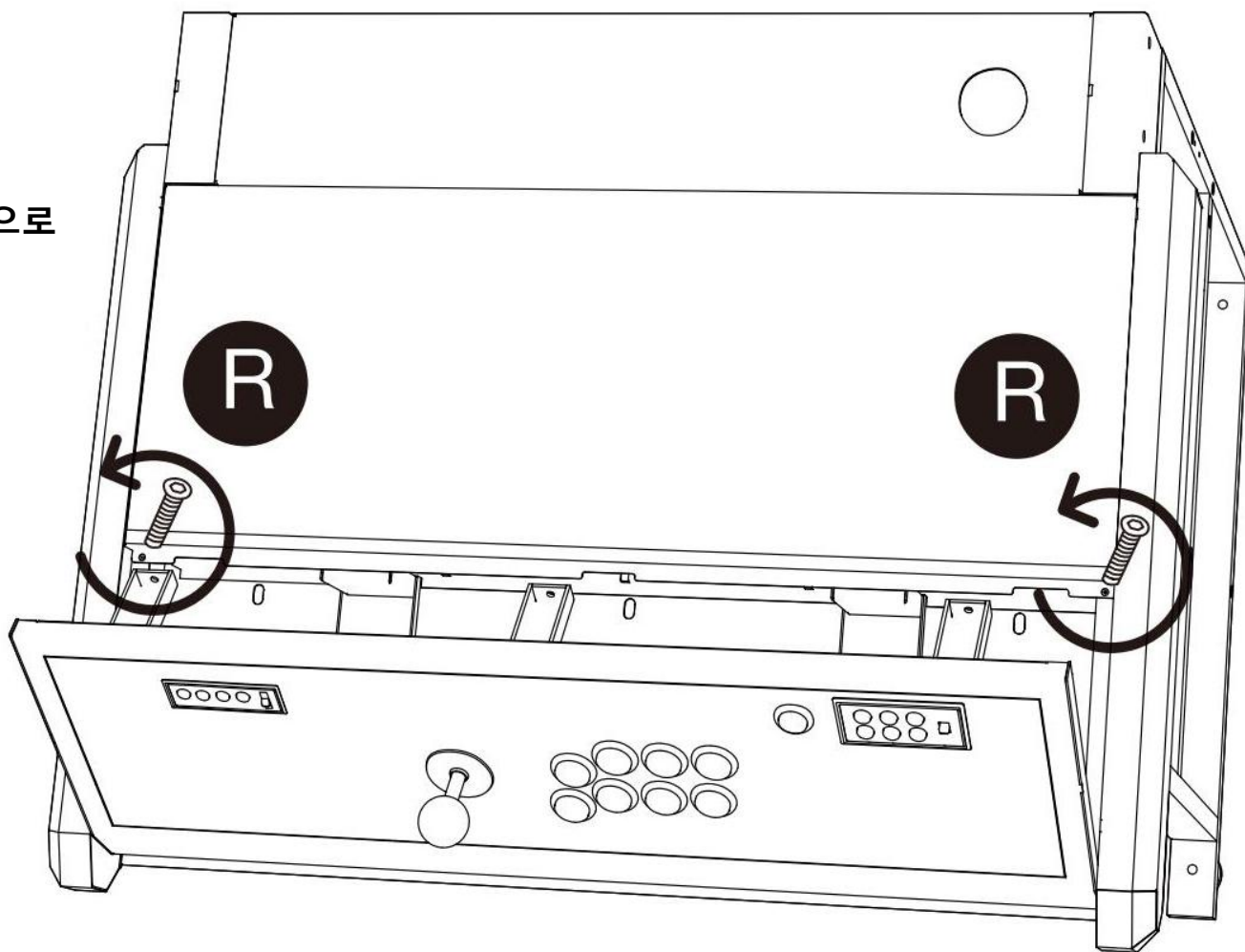

반시계방향으로
틀다



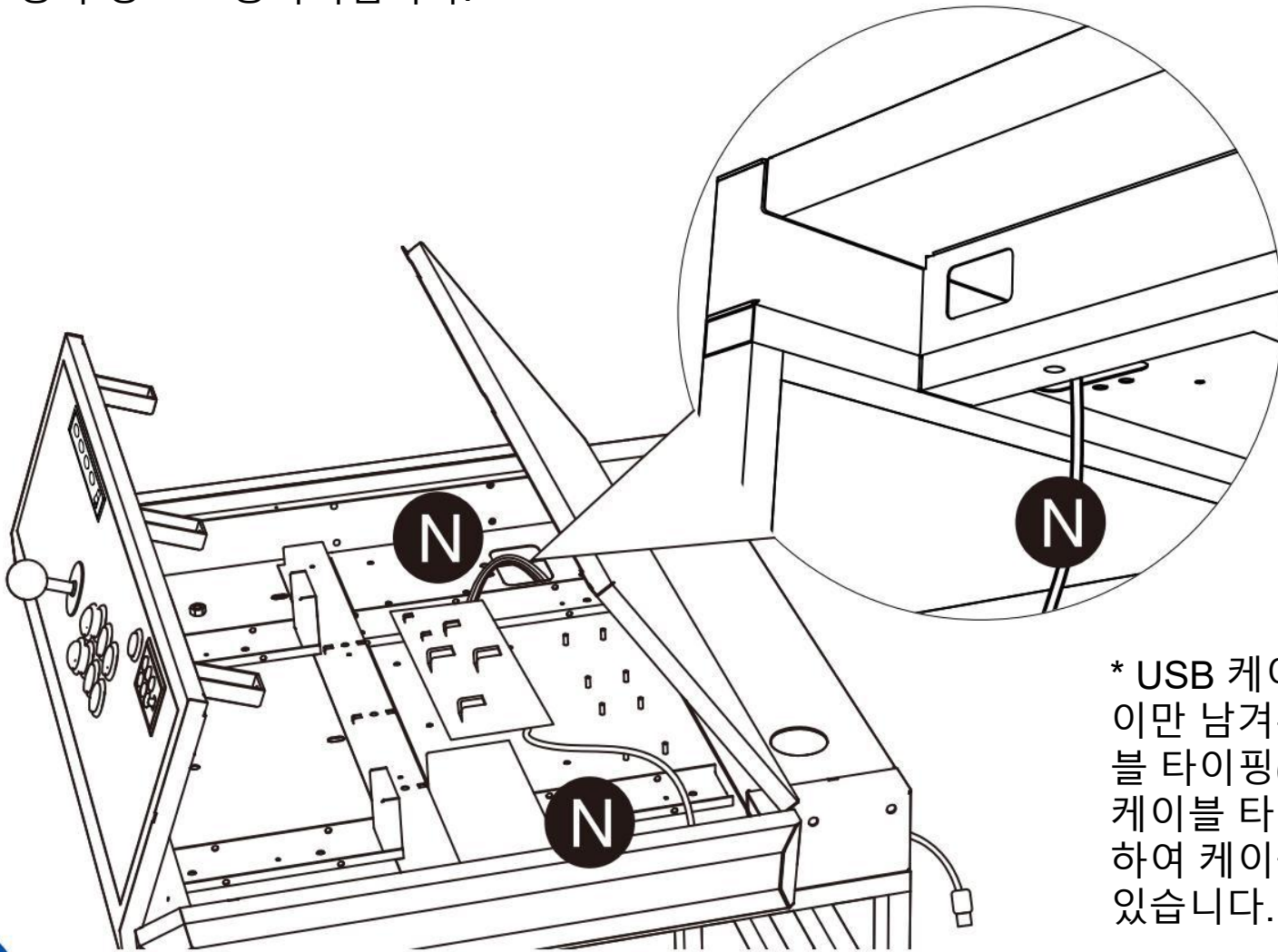
2단계: 콘솔에서 패널을 열고 십자 드라이버(O)를 사용하여 콘솔 마더보드의 영역을 잠그고 있는 M4 나사(R)를 제거합니다.




반시계방향으로
틀다



3단계: 마더보드 부분을 열고 USB 케이블(N)의 USB 포트를 콘솔 하단의 사각형 구멍으로 통과시킵니다.

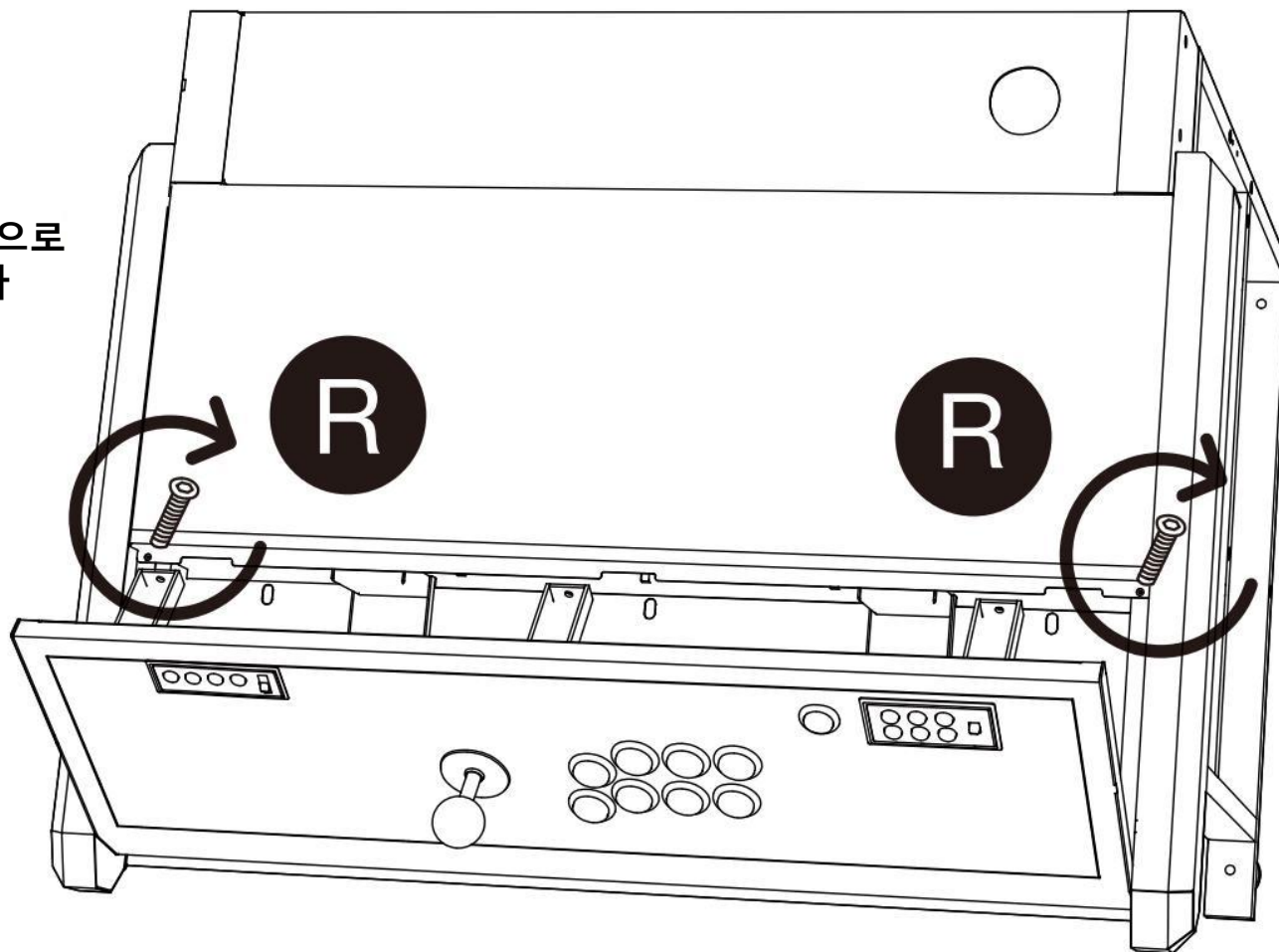


* USB 케이블을 충분히 길
이만 남겨두면 6인치 케이
블 타이핑(L)이나 10인치
케이블 타이핑(M)을 사용
하여 케이블을 정렬할 수
있습니다.

4단계: 마더보드 영역 패널을 덮고 방금 제거한 M4 나사(R)로 재장착합니다. 콘솔 패널을 덮습니다.



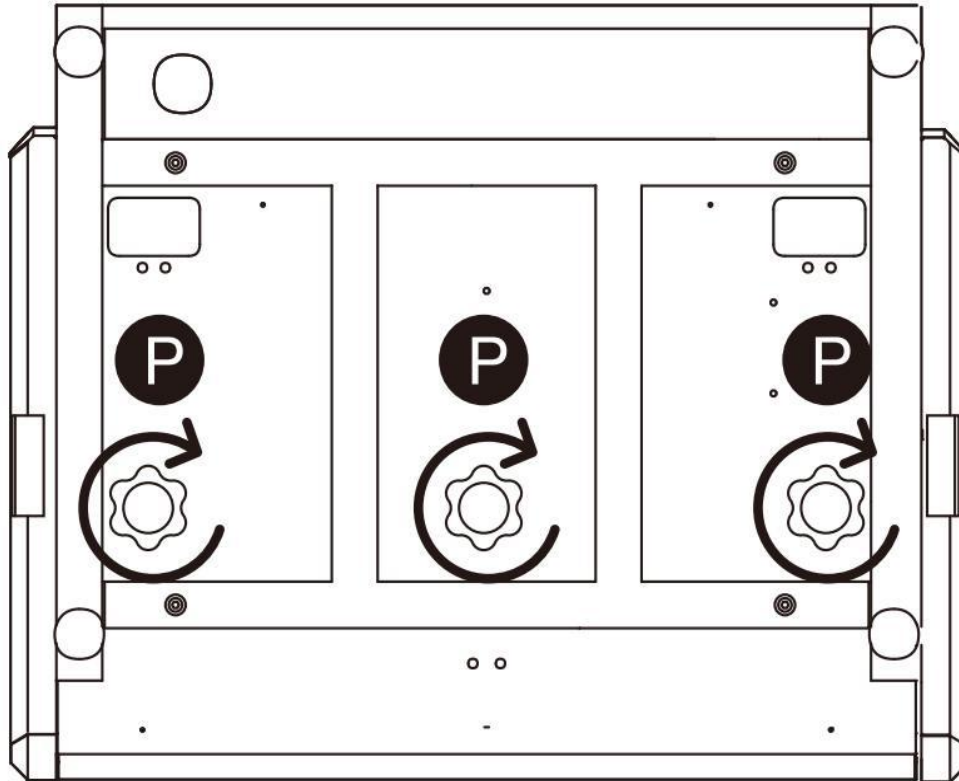
시계방향으로
조이다



5단계: 콘솔 아래쪽에 있는 세 개의 매화손 나사를 재장착하고 조이세요.

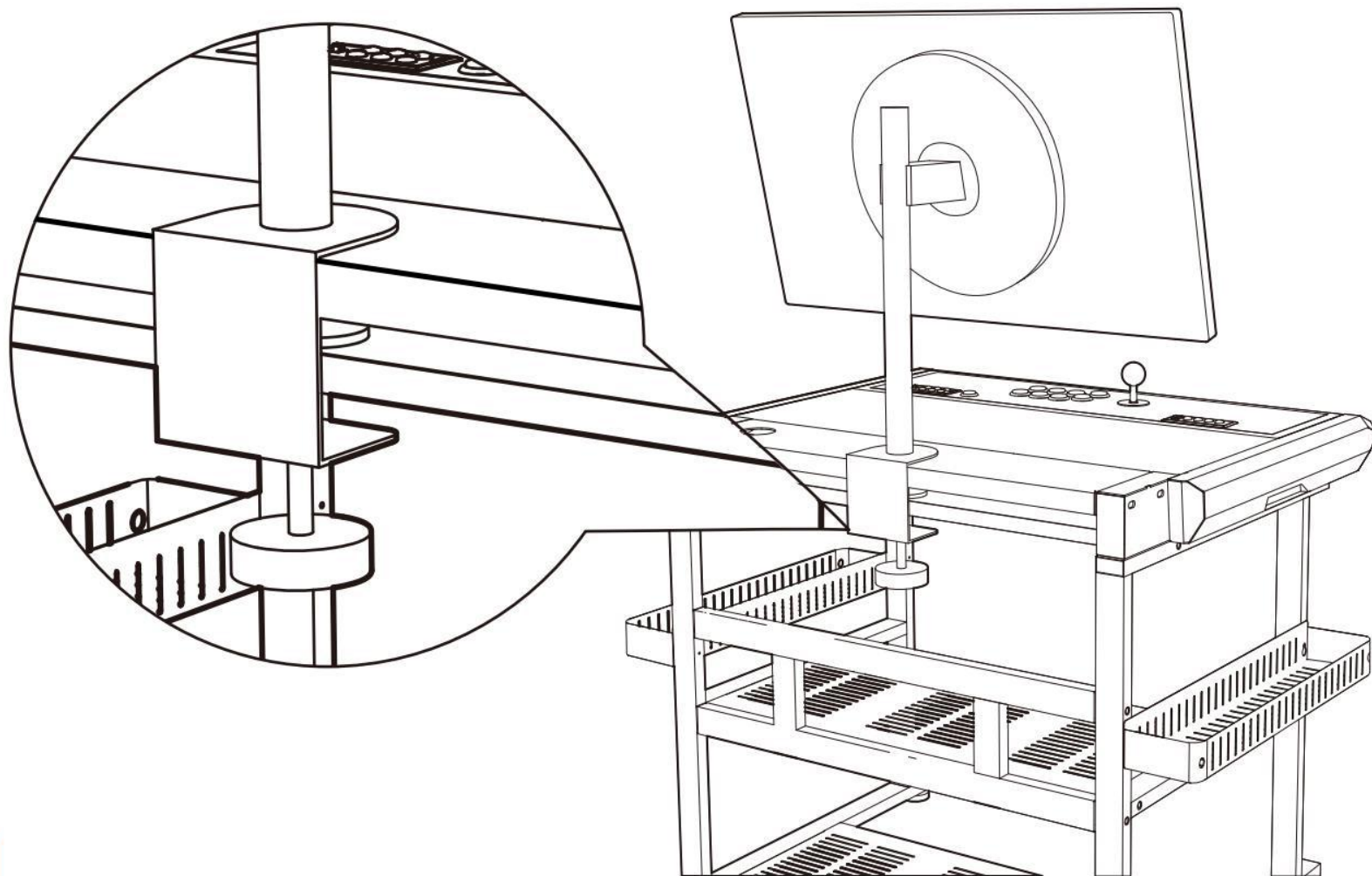


시계방향으로
조이다



연결 및 설치 표시

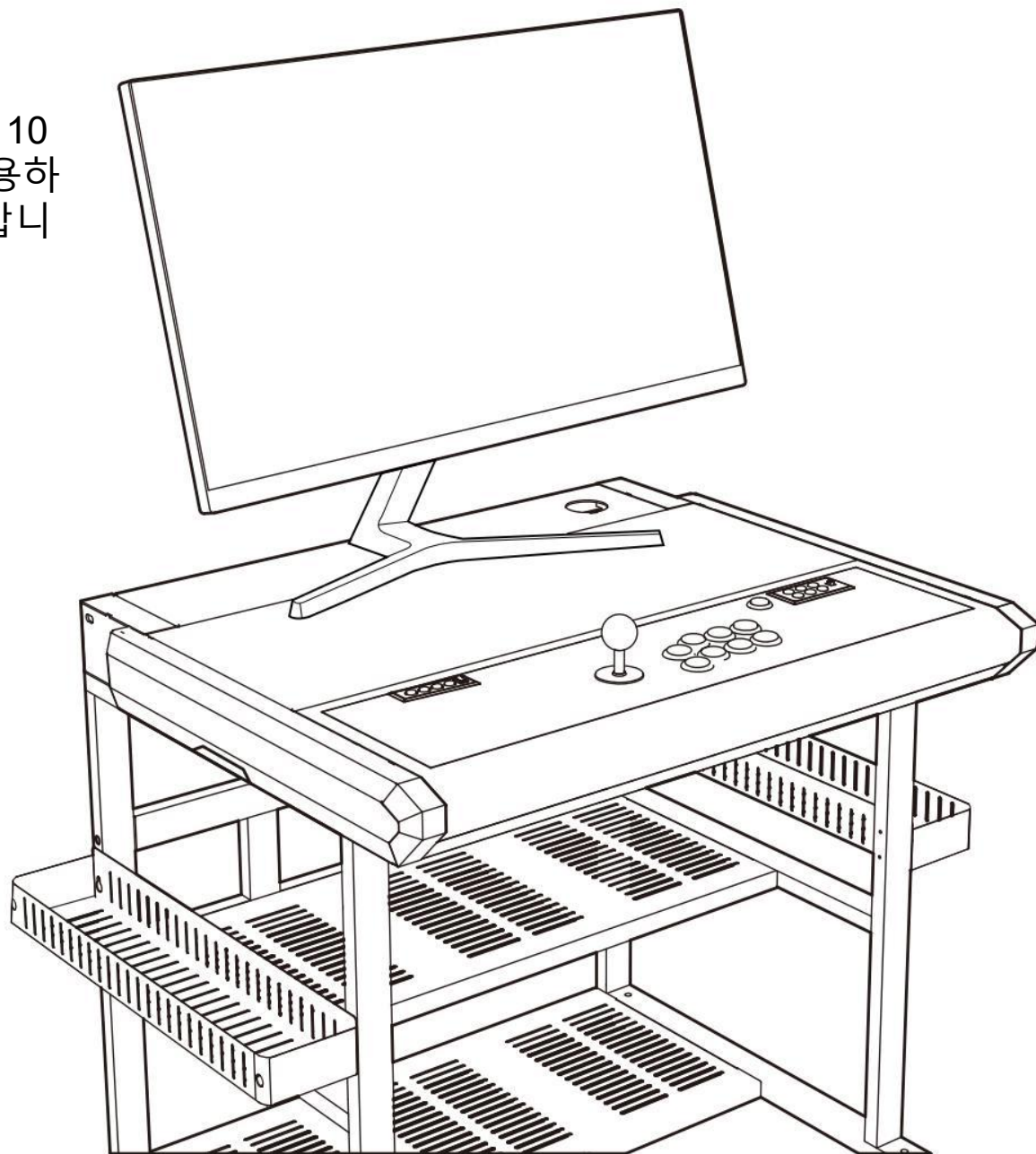
필요에 따라 플랫폼에 모니터를 놓거나 타사 모니터 스탠드(책상 뒷면 30mm 두께)를 사용하여 설치할 수 있습니다.



6인치 케이블 스트랩(L) 또는 10
인치 케이블 스트랩(M)을 사용하
여 필요에 따라 전선을 정렬합니
다.

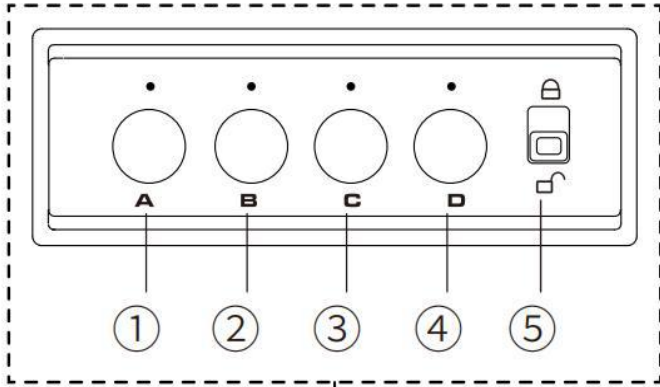


주: 본 제품에는 모니터와 모
니터 스탠드가 포함되어 있
지 않습니다. 실제 상황에 따
라 설치하십시오.

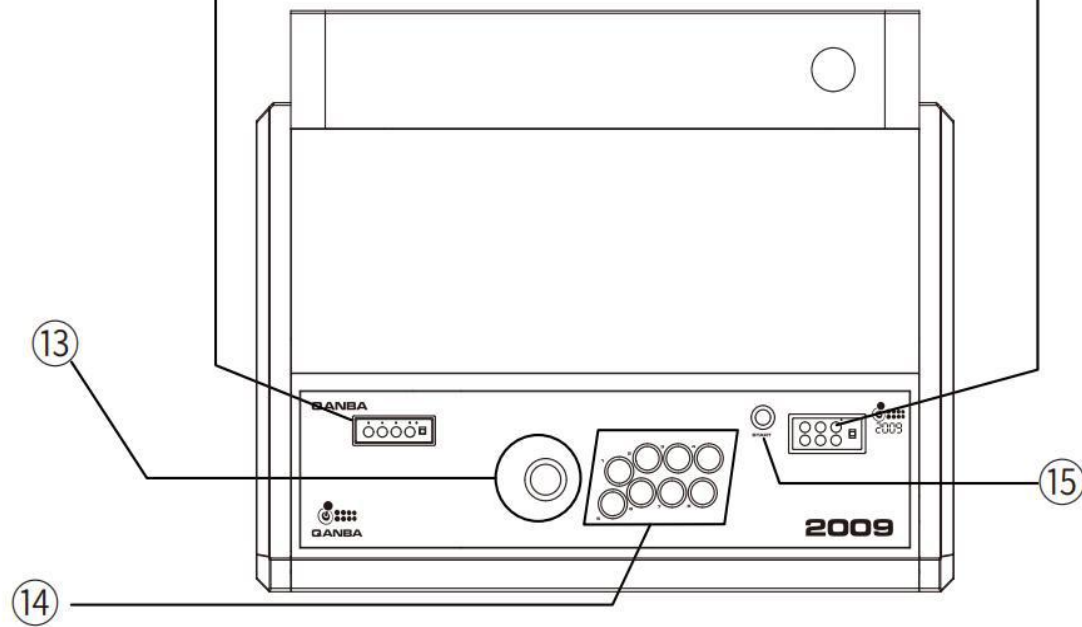
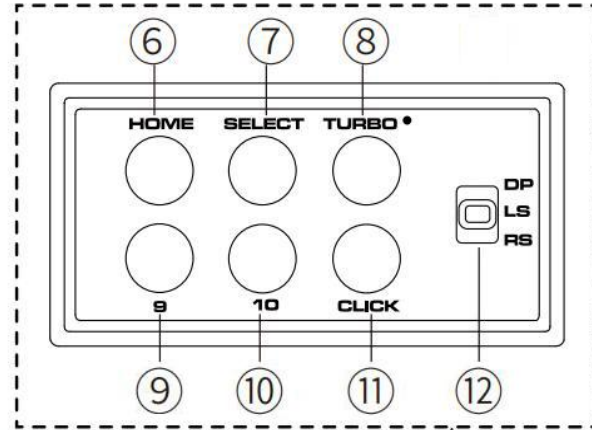


특성

호환 버튼



기능 단추

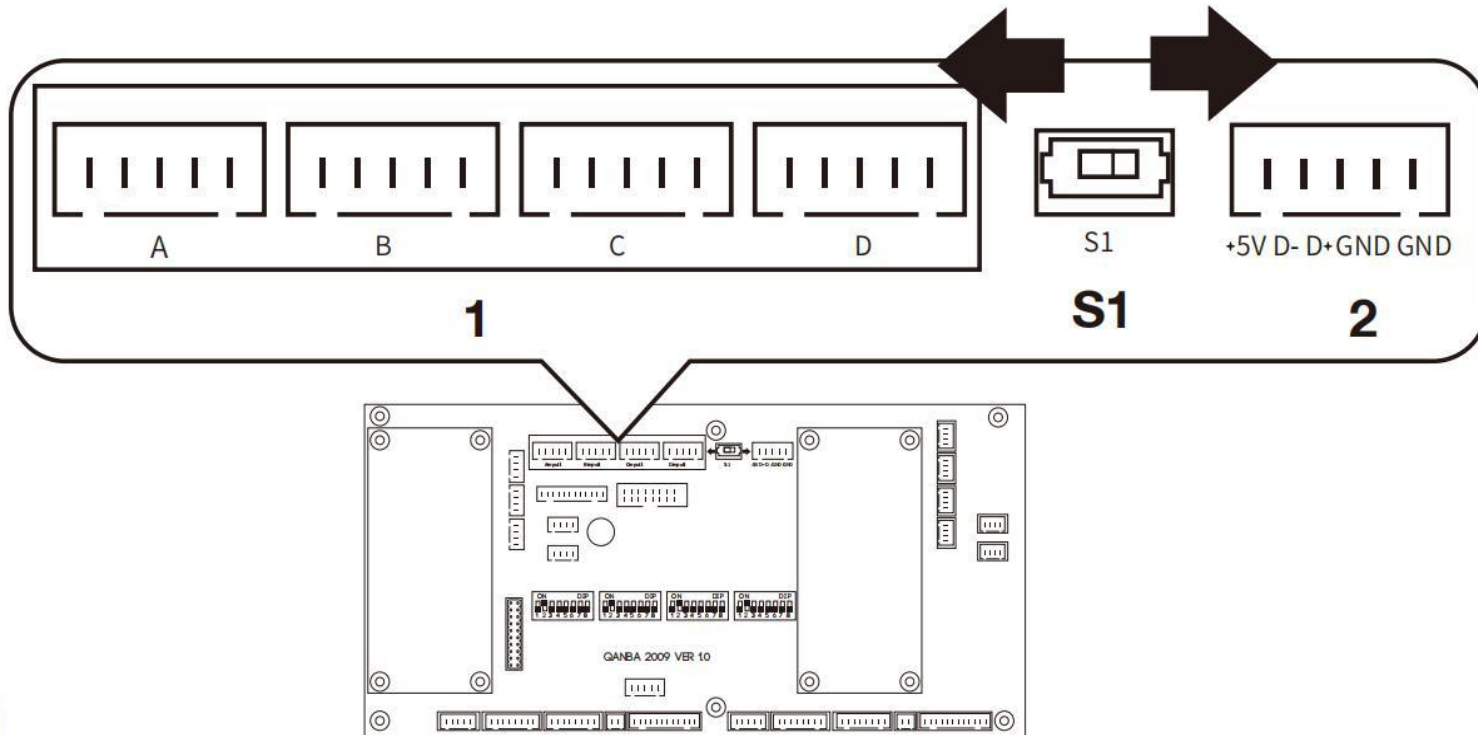


- ① 호환 버튼 A
- ② 호환 버튼 B
- ③ 호환 버튼 C
- ④ 호환 버튼 D
- ⑤ 토너먼트 모드 전환
- ⑥ 홈 버튼
- ⑦ 선택 버튼
- ⑧ 터보 기능 버튼
- ⑨ LS 버튼
- ⑩ RS 버튼
- ⑪ 단추
- ⑫ 조이스틱 모드 스위치
- ⑬ 방향 조이스틱
- ⑭ 공통 단추 영역
- ⑮ 시작 단추

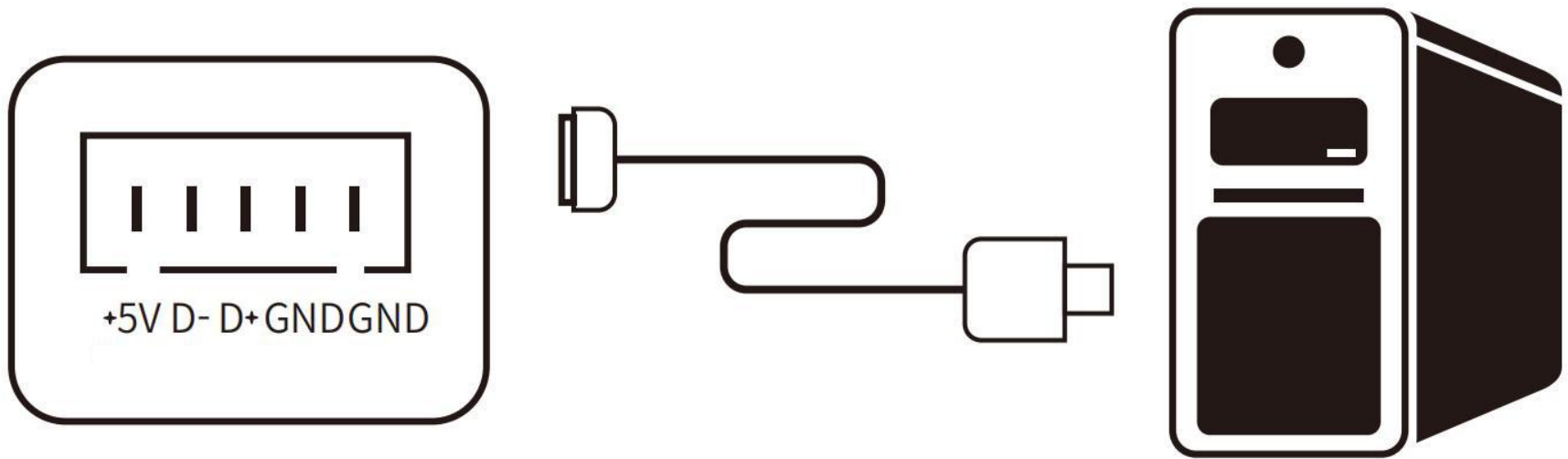
제품 작업 지침

USB 출력 모드 슬라이딩 스위치

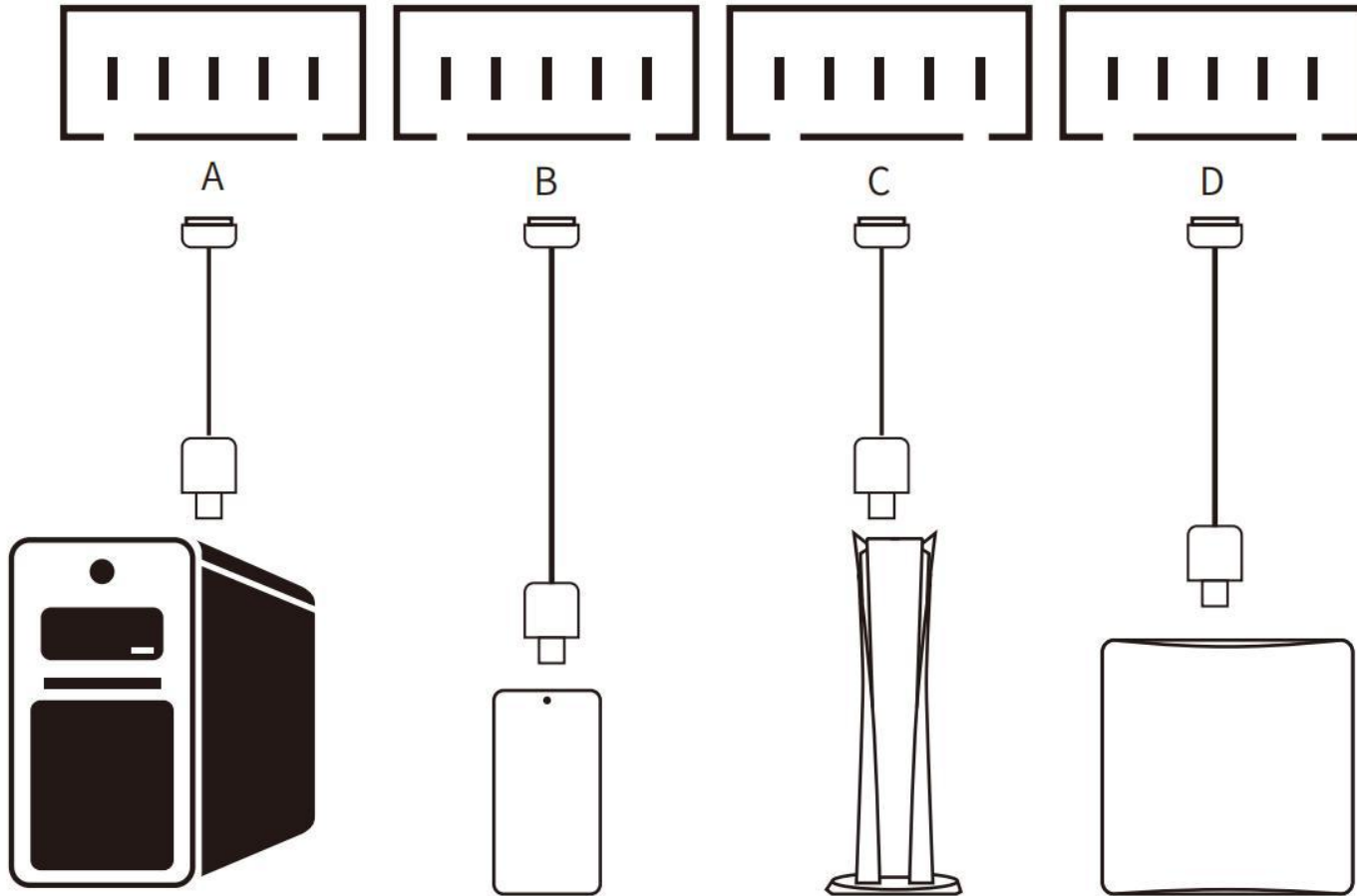
1. 마더보드의 S1 스위치를 뒤집어 4개의 USB 케이블(N)을 통해 여러 장치를 연결하는 모드 또는 하나의 USB 케이블을 통해 장치를 연결하는 모드를 선택합니다. S1 스위치를 왼쪽으로 밀면 4개의 USB 케이블(N)을 통해 다중 장치 컨트롤을 연결합니다. S1 스위치를 오른쪽으로 밀면 USB 케이블 하나만 통해 장치에 연결됩니다(기본 모드).



2. 기본 모드에서는 서로 다른 장치에 연결한 후 호환성 버튼을 눌러서 장치의 호환성을 전환할 수 있습니다.

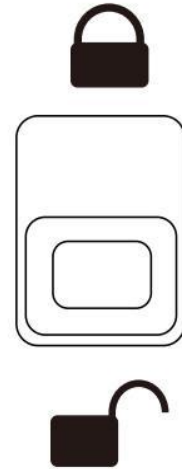


3. A(1)/B(2)/C(3)/D(4) 모드 버튼은 4개의 USB 케이블(N)을 사용하여 여러 장치를 연결할 때 호환 모드를 전환합니다. 다른 장치의 USB 케이블을 연결하거나 제거할 필요가 없습니다.



챔피언십 모드

1. 챔피언십 모드 전환(5) 잠금 해제(기본값)시 호환 버튼 A/B/C.D 및 기능 버튼 HOME/SELECT/TURBO는 정상적으로 사용할 수 있습니다.
2. 챔피언십 모드 스위치(5)가 잠겼을 때 호환 버튼 A/B/C.D와 기능 버튼 HOME/SELECT/TURBO를 사용할 수 없습니다.



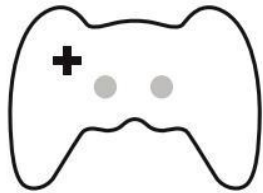
토너먼트 모드 잠금



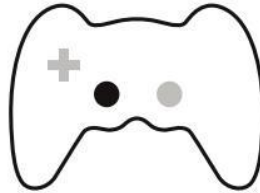
토너먼트 모드 잠
금

조이스틱 모드

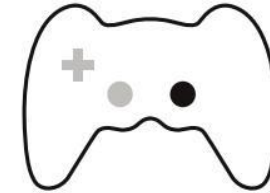
조이스틱(13)은 조이스틱 모드로 조이스틱 스위치를 움직일 수 있습니다(12),
세 가지 모드 간 전환



DP: 화살표 키



LS: 왼쪽 조이스틱



RS: 오른쪽 조이스틱

* 일부 게임은 LS 제어 모드만 사용할 수 있습니다.

터보차저 기능

공통 키 패드(14) 각 키는 다음 세 가지 연속 전송 모드 사이를 전환하고 순환합니다.

반복 메시지 모드:

- ① 연속전송 꺼짐(기본값)-LED 램프 꺼짐 상태.
 - ② 공통 키패드(14)의 버튼을 누르고 직렬 기능 버튼(8)을 눌러 해당 버튼의 직렬 기능을 켭니다. 버튼을 누르면 LED가 깜박거립니다. 버튼을 누르면 버튼이 계속 실행됩니다.
 - ③ 연속변속기 기능이 켜져 있는 버튼을 누른 상태에서 연속변속기 기능 버튼(8)을 누르면 해당 버튼의 자동 연속변속기 기능이 켜지며 LED가 계속 깜박거리 해당 버튼이 작동되었음을 나타냅니다.
- * USB 케이블을 다시 연결하거나 다른 호환 모드로 전환하면 연속 메시지 기능이 기본 꺼진 상태로 재설정됩니다.

