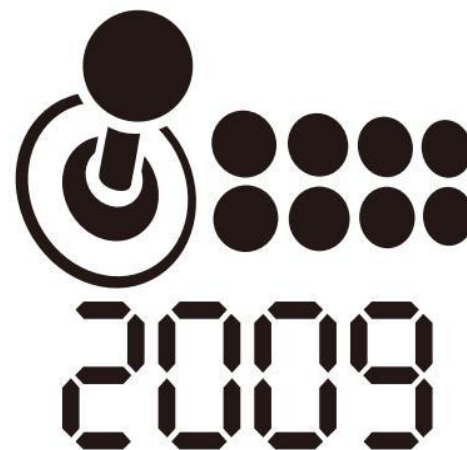


# QANBA



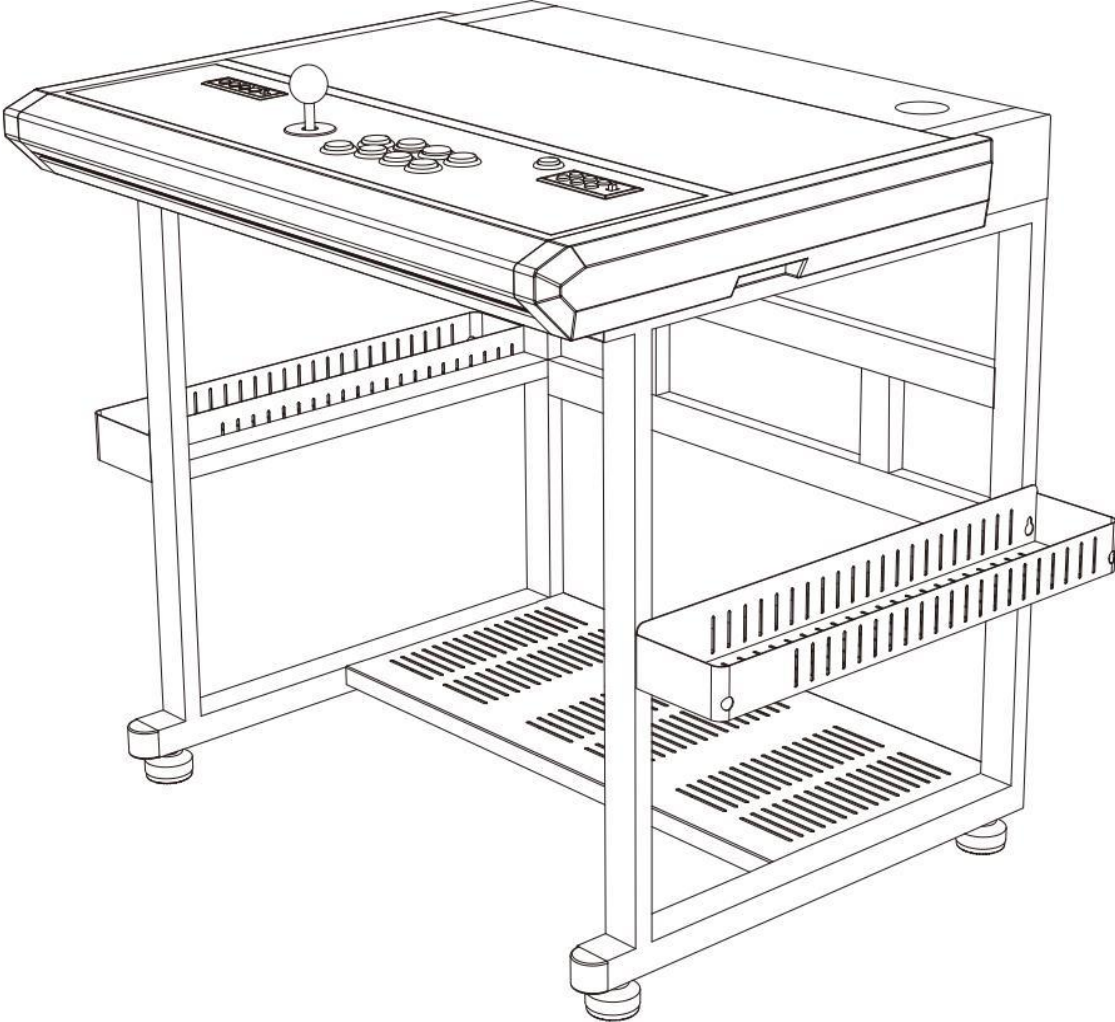
## 2009 ARCADE

### 2009-1P

安裝手冊

QANBA 2009

開放式街機框體

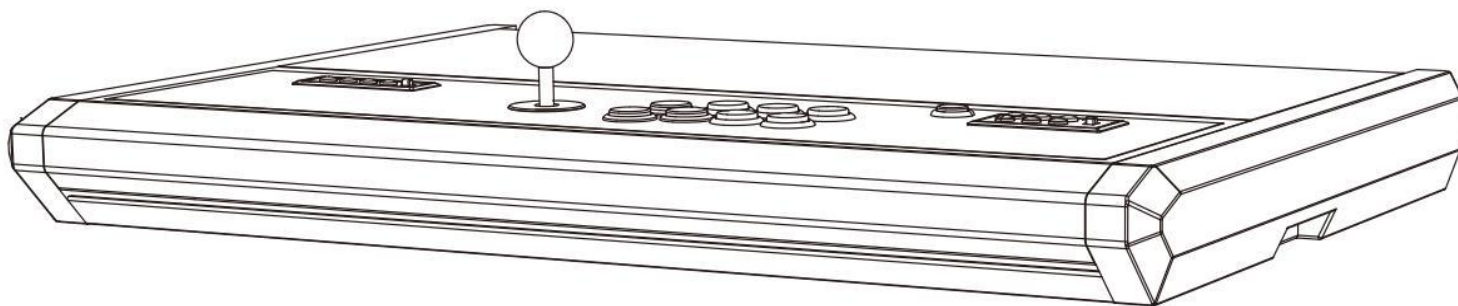


# 主操控台包裝清單

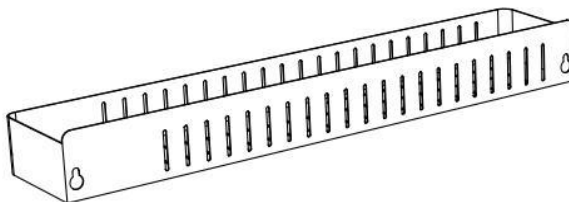
① 操控台 x 1, 腳杯 x 2

\* 拆開兩個包裝並檢查所有物品的數量

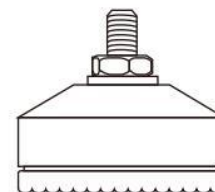
**K** 操控台



**I** 搖桿保護罩  
(在操控台上)



**J** 置物籃 (x2)

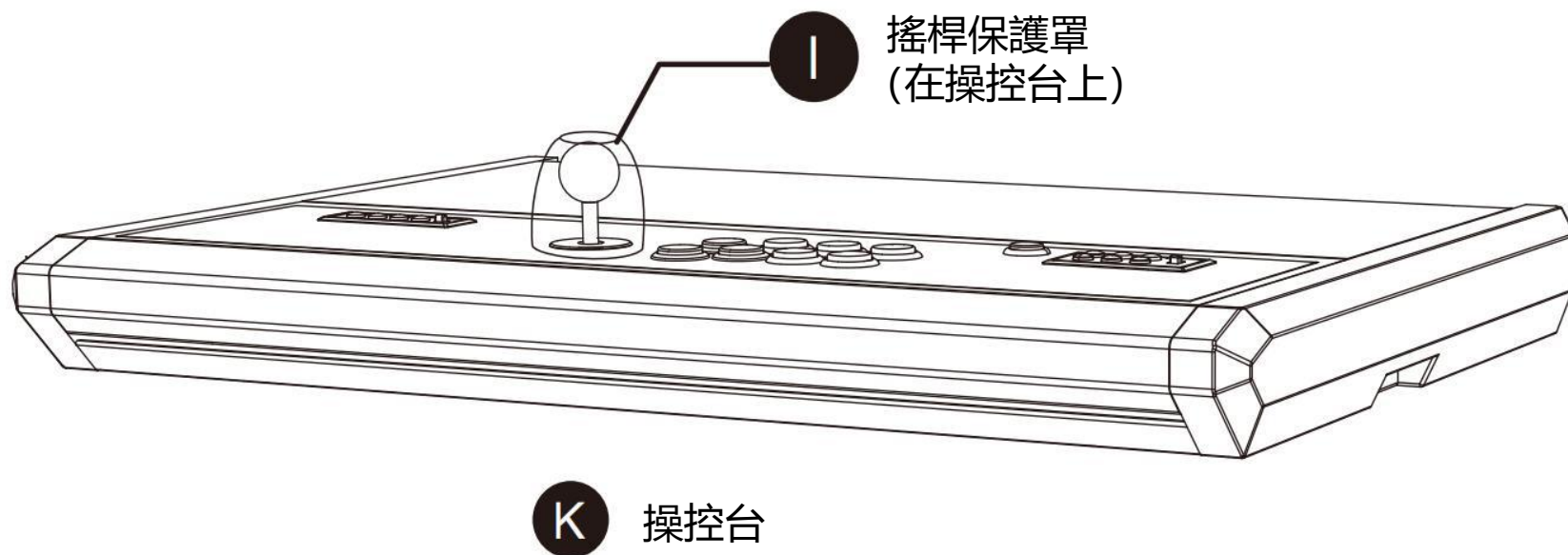


**G** 腳杯 (x4)

# 安裝前準備目錄

安裝準備：操控台

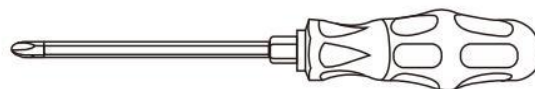
\*請仔細閱讀安裝手冊



支架包裝配件盒：十字螺絲刀 x 1, 6x30mm 螺絲 x 4,  
6英寸扎帶 x 12, 10英寸扎帶 x 25, USB 線 x 4 (根據需求準備)



**Q** 6x30mm  
螺絲 (x 4)



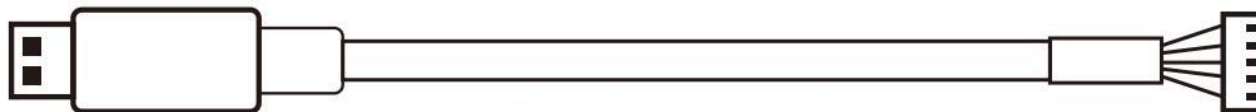
**O** 十字螺絲批



**L** 6英寸扎帶 (x 12)

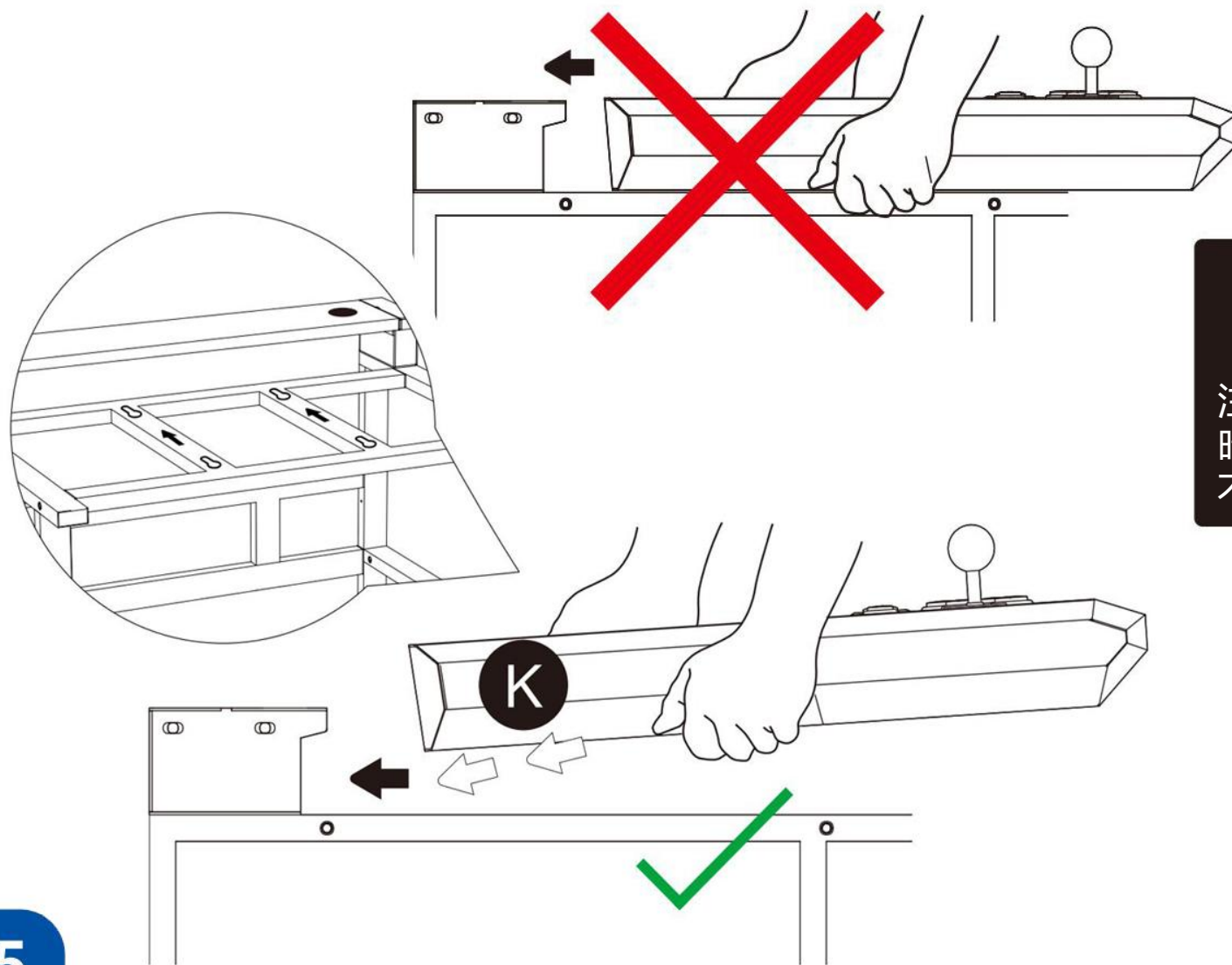


**M** 10英寸扎帶 (x 25)

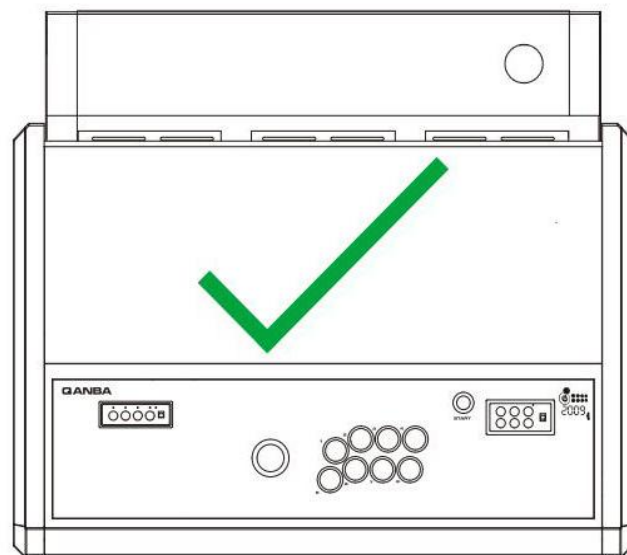
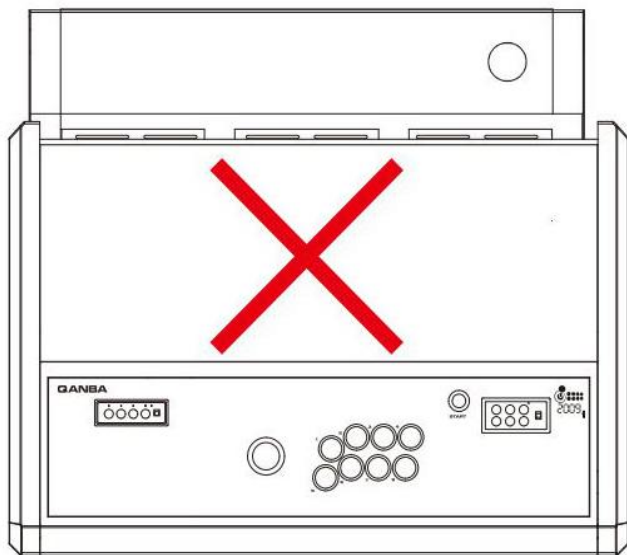


**N** USB 線 (x 4)

## 步驟 1: 安裝操控台組件

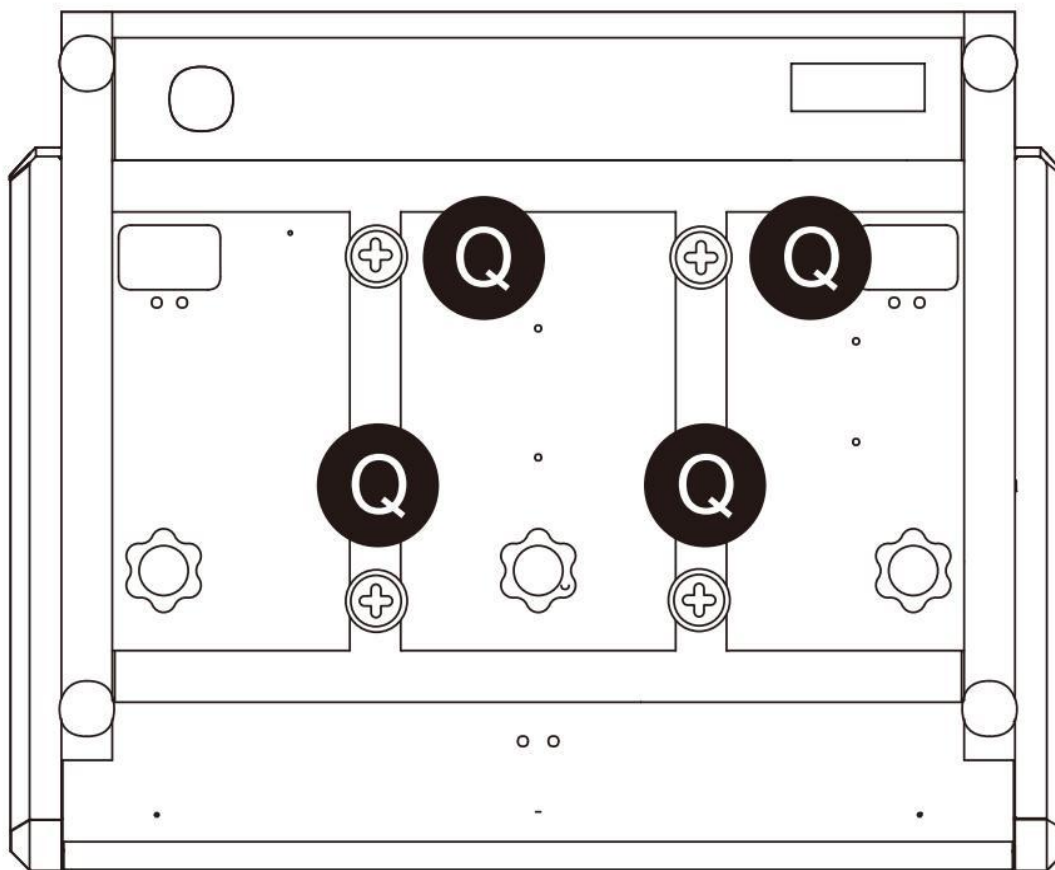
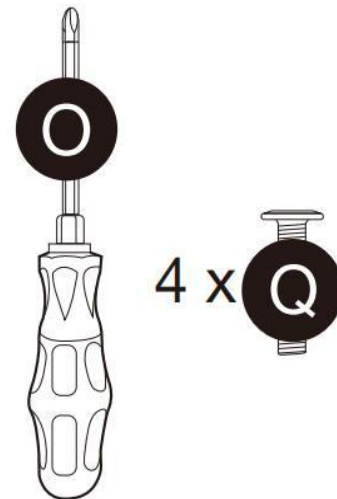


  
注意：安裝操控台時，請傾斜放進去。不可以直接推進去。



注意：安裝時對齊兩邊，請勿偏移中心

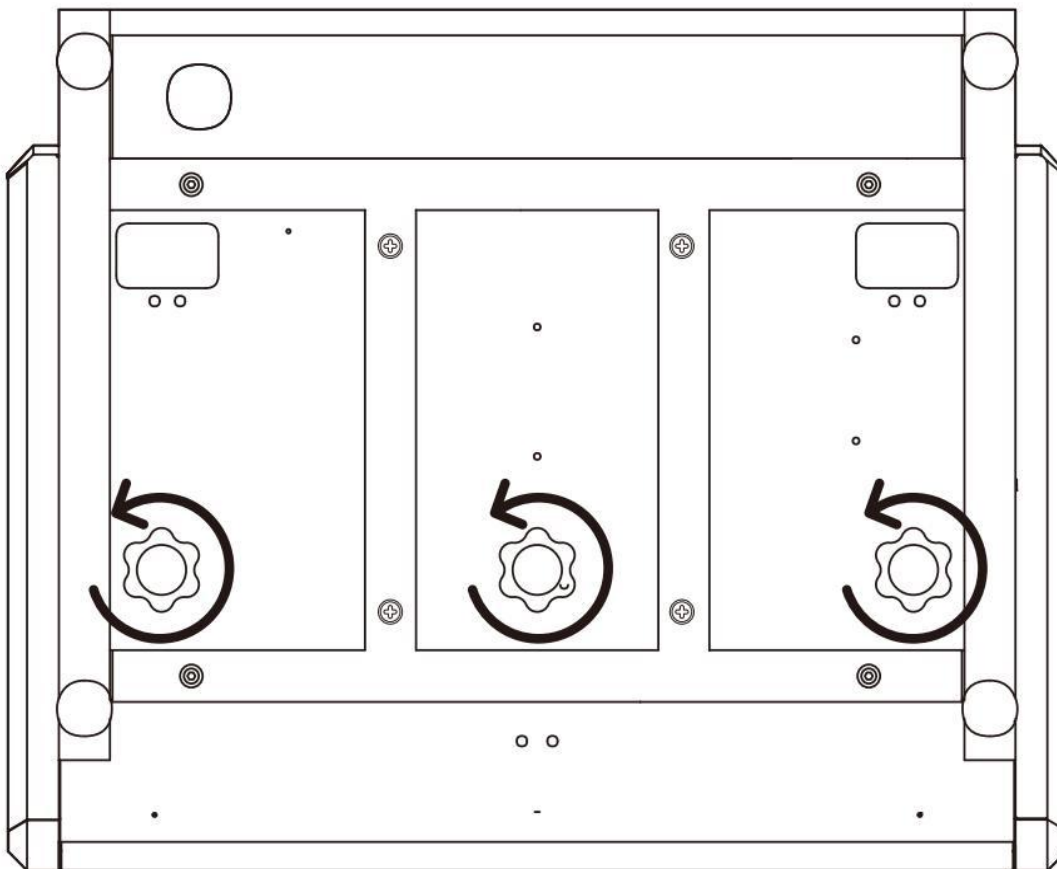
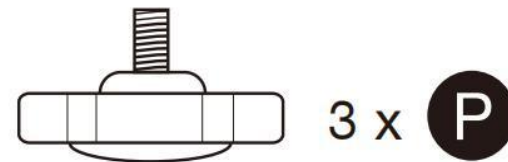
步驟 2: 使用十字螺絲刀 (O )、4顆 6x30mm 螺絲 (Q ) 固定操控台





# 內部連接線安裝

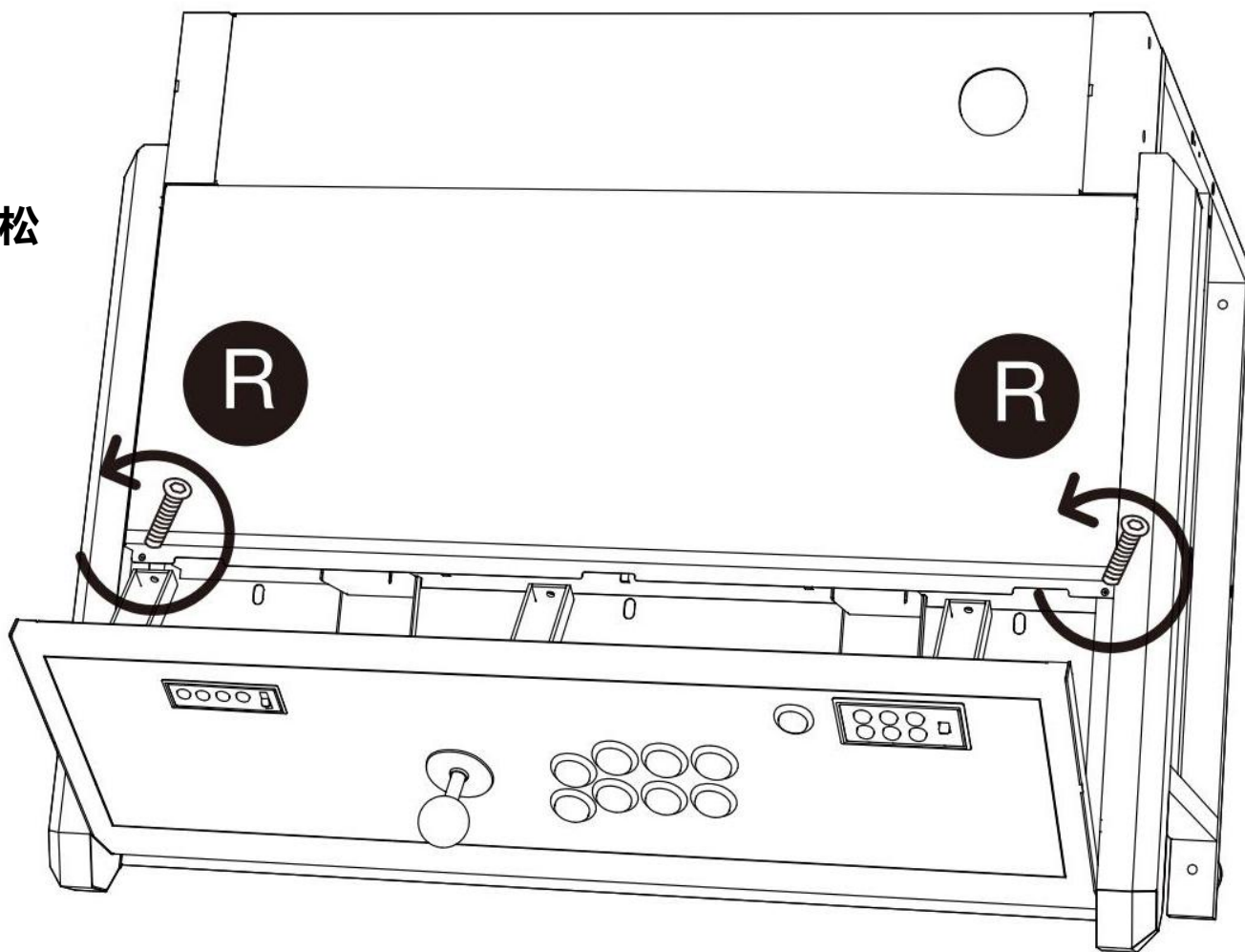
步驟 1: 擰松操控台底部 3 個梅花手擰螺絲 (P) , 才可以打開操控檯面板。



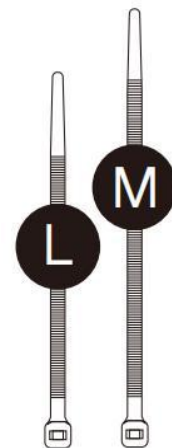
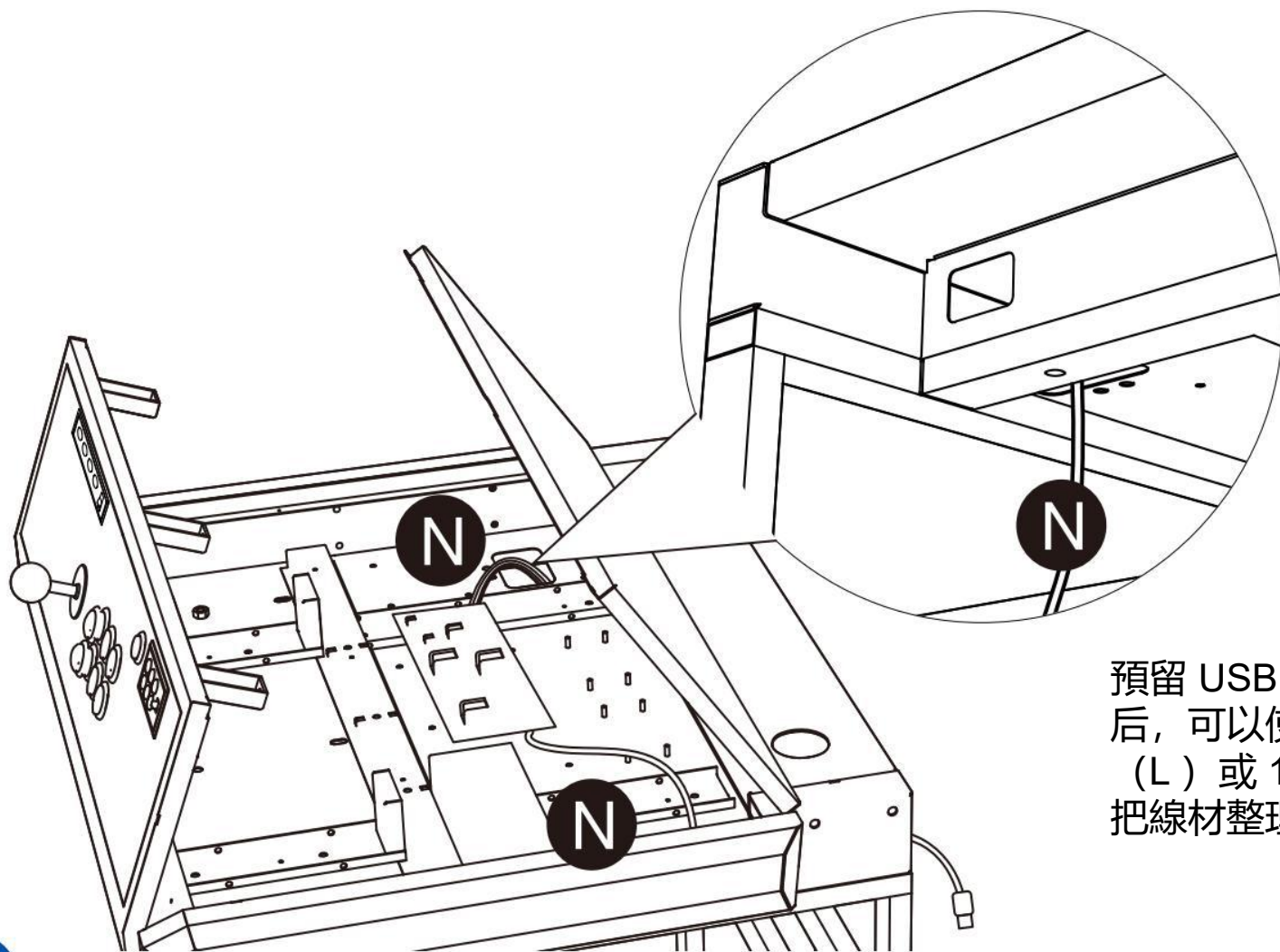
步驟 2：打開從控檯面板，使用十字螺絲刀（○）取出操控台鎖定主板區位置 M4 螺絲（R）。



逆時針擰松



步驟 3: 打開主板區, 將 USB 線 (N) 的 USB 接口一端穿過操控台底部方孔。

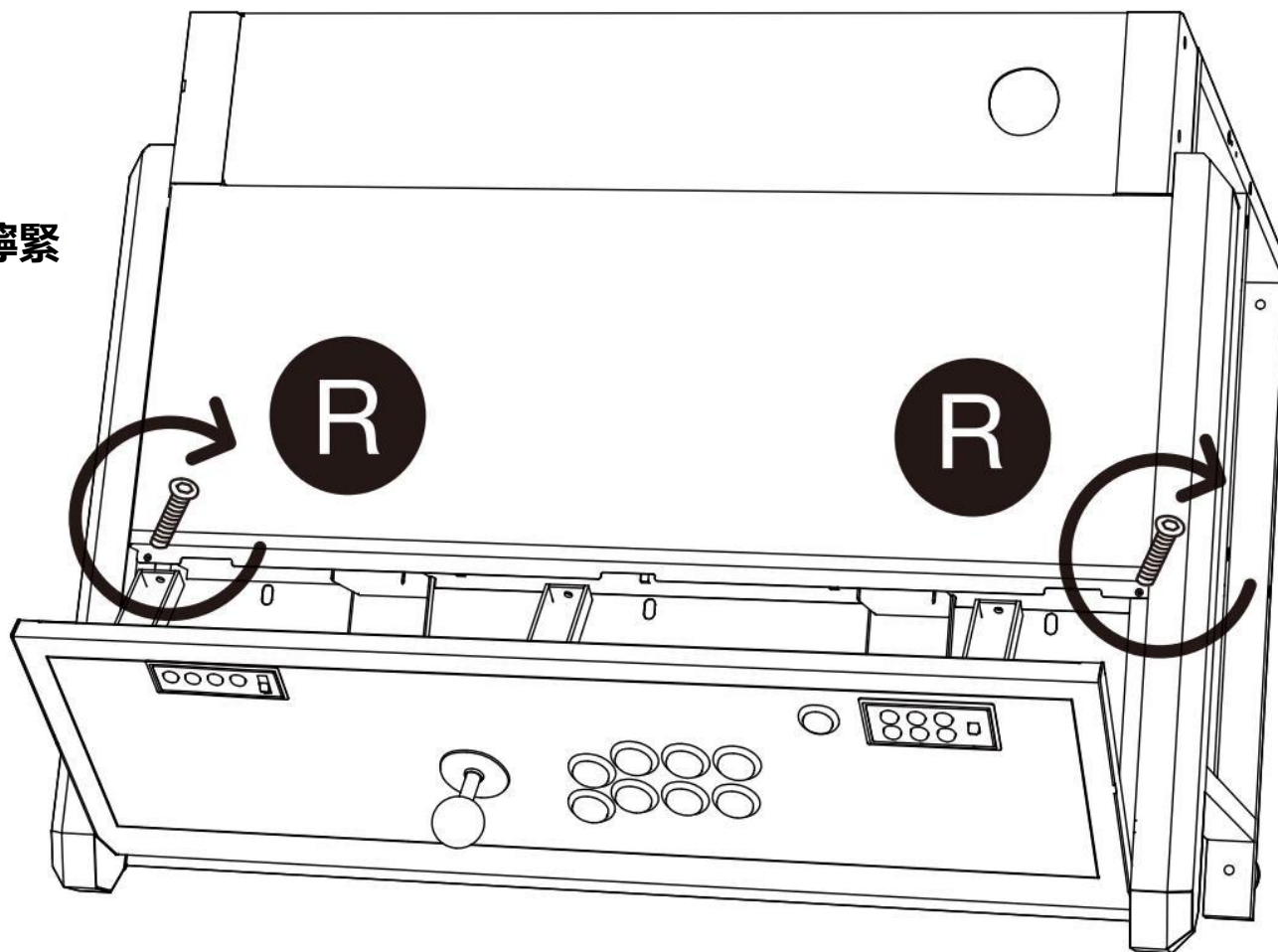


預留 USB 線足夠的長度后, 可以使用 6 英寸扎帶 (L) 或 10 英寸扎帶 (M) 把線材整理好。

步驟 4：蓋好主板區面板，用剛才拆出來的 M4 螺絲 (R) 重新裝上。並且蓋上操作檯面板。



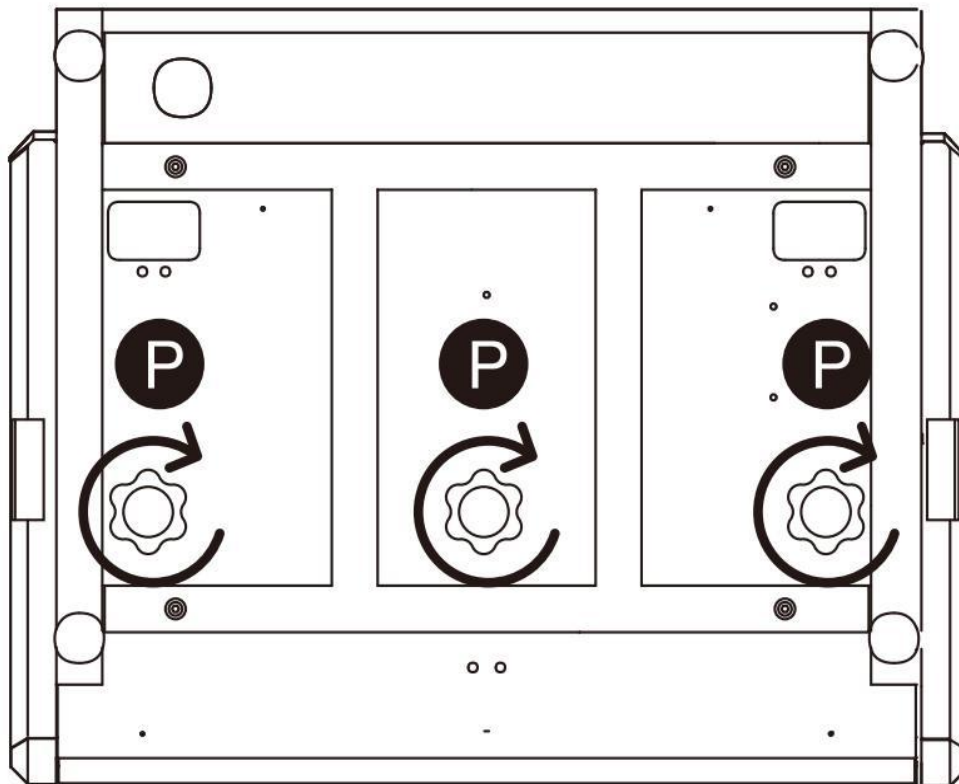
順時針擰緊



步驟 5：操作台底部重新安裝並擰緊三個梅花手擰螺絲。

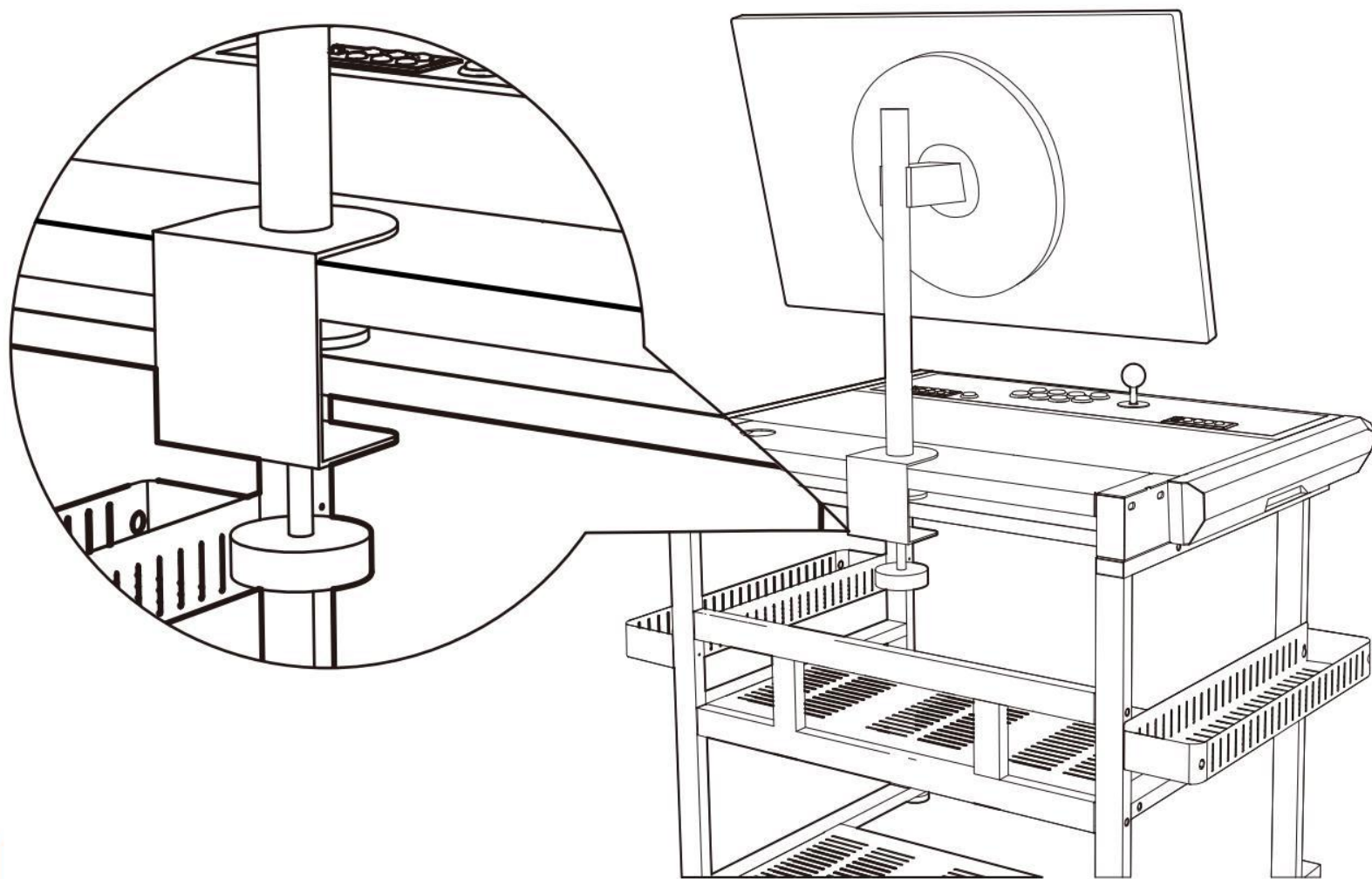


順時針擰緊



# 顯示屏連接和安裝

你可以根據自己的需要，將顯示器放在平台上，或者使用第三方顯示器支架（操作台背面厚度為 30mm）進行安裝。

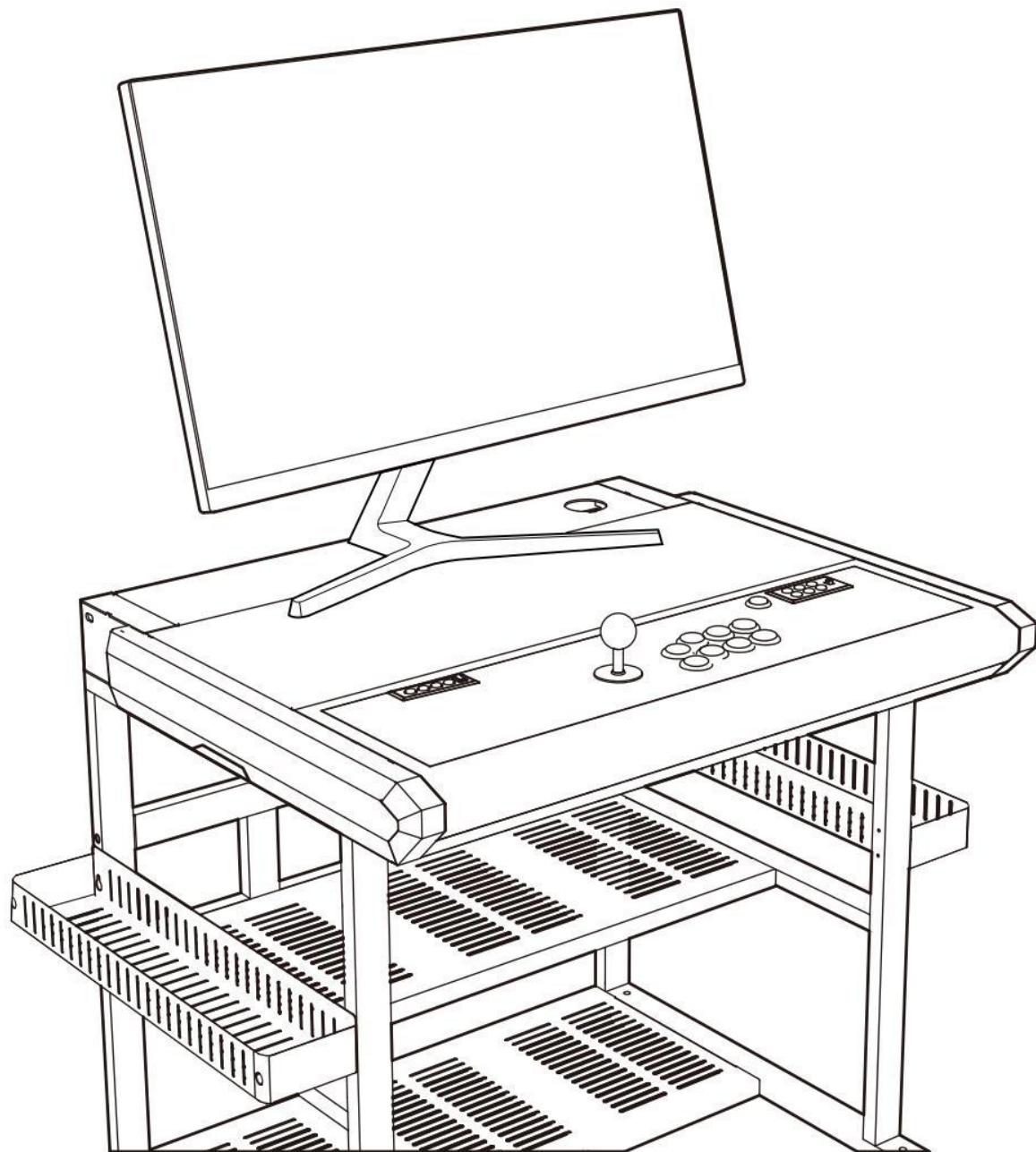




根據需要使用 6英寸  
扎帶 (L) 或 10英寸扎帶  
(M) 把線材整理好。

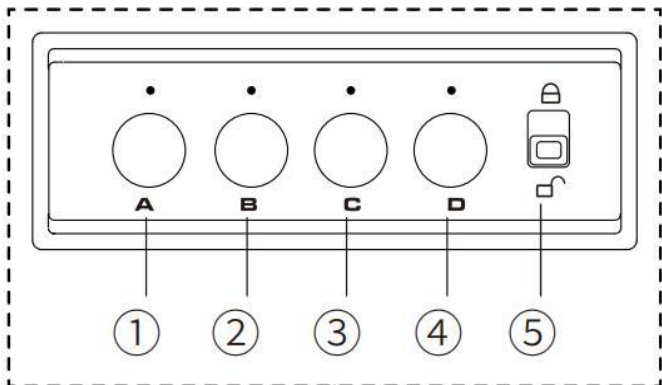


注意：本產品不含顯  
示器及顯示器支架，  
請根據實際情況安裝。

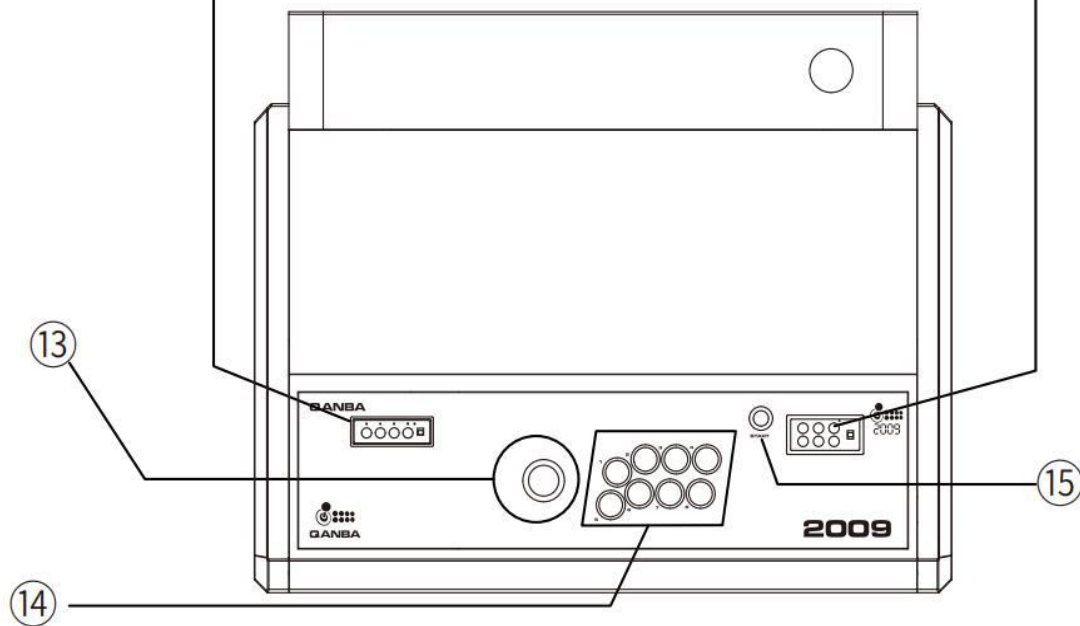
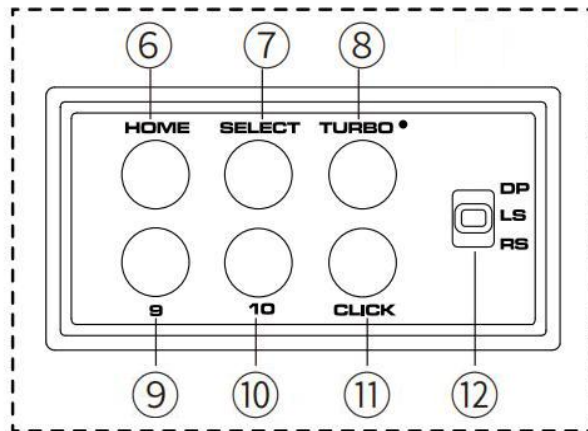


# 特點

兼容按鈕



功能按鈕



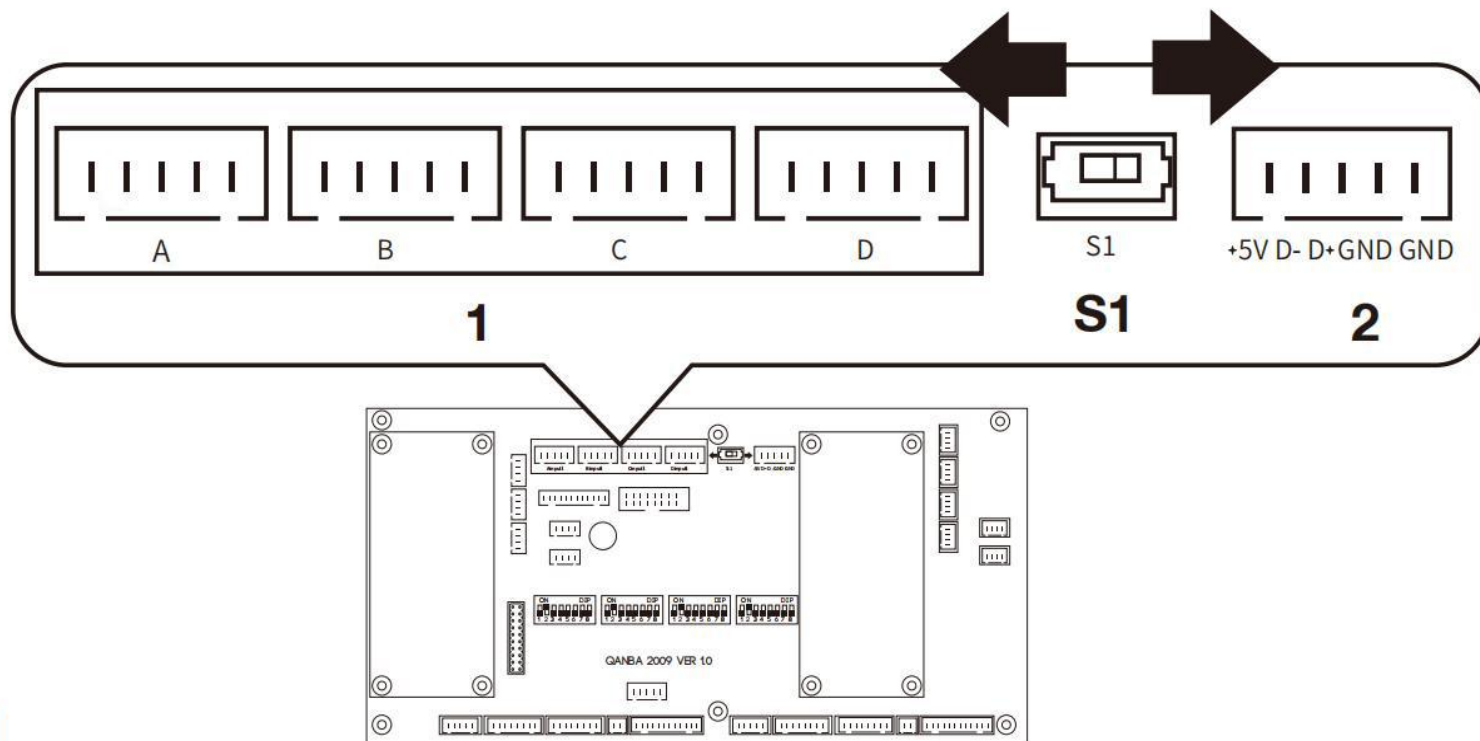


- ① 兼容按鍵 A
- ② 兼容按鍵 B
- ③ 兼容按鍵 C
- ④ 兼容按鍵 D
- ⑤ 比賽模式滑動開關
- ⑥ HOME 按鍵
- ⑦ SELECT 按鍵
- ⑧ 連發功能按鍵
- ⑨ LS 按鍵
- ⑩ RS 按鍵
- ⑪ CLICK 按鍵
- ⑫ 搖桿模式滑動開關
- ⑬ 方向操縱桿
- ⑭ 常用按鍵區
- ⑮ START 按鍵

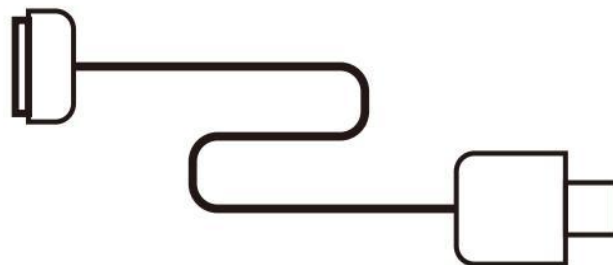
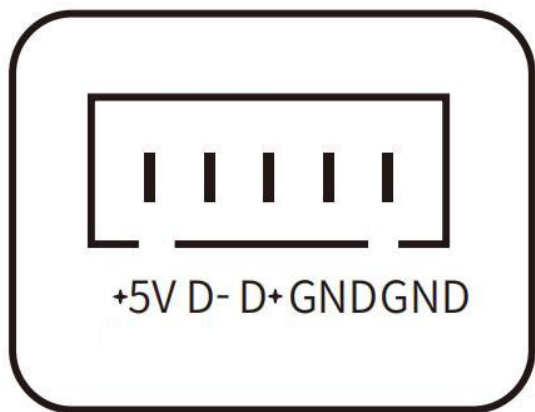
# 產品操作說明

## USB 滑動開關

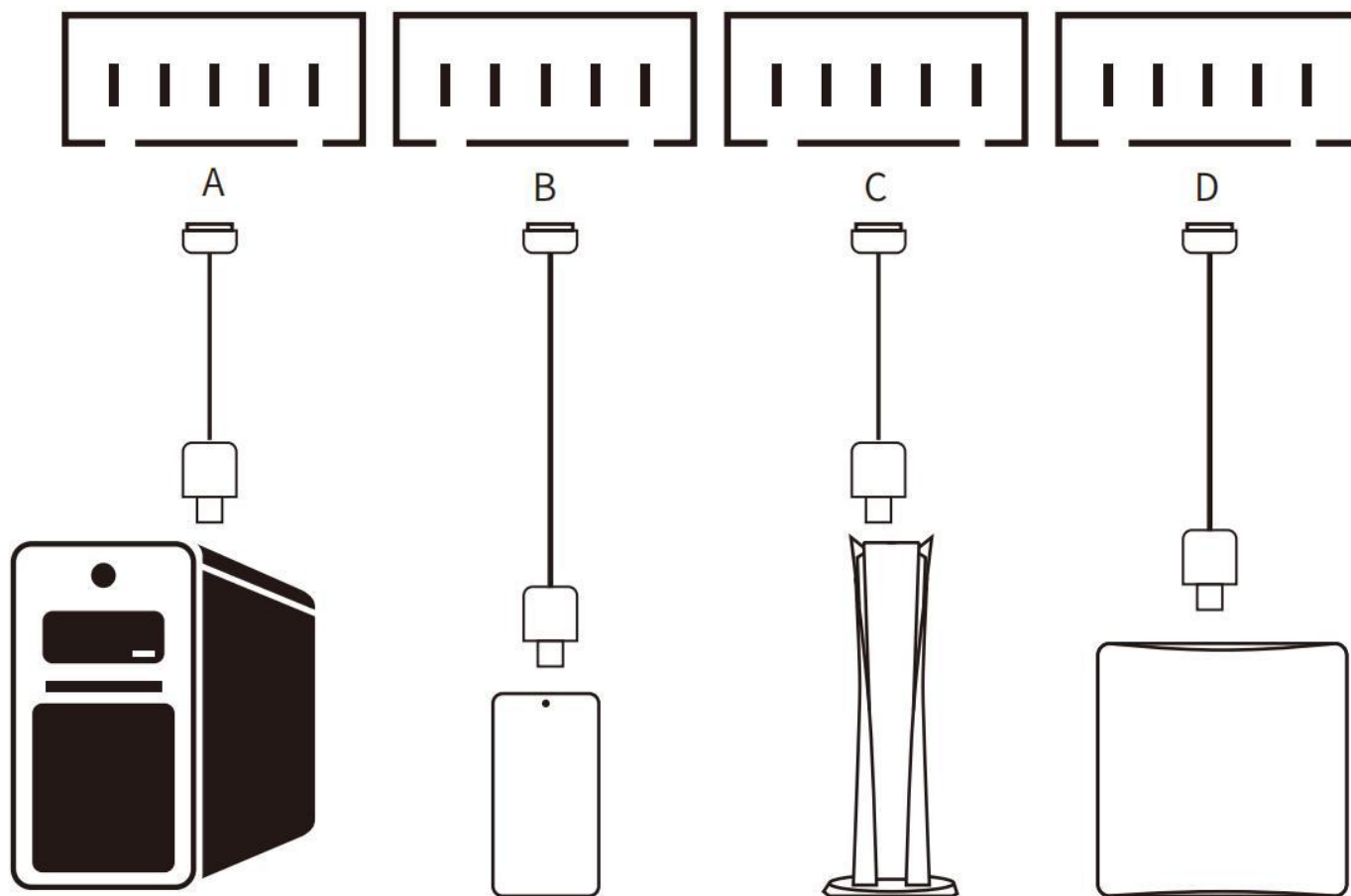
1.撥動主板上的S1開關可選擇通過4條USB線(N)連接多台設備的模式，或只通過1條USB線與設備連接的模式。當S1開關滑動到左邊，為通過4條USB線(N)連接多台設備控制；S1開關滑動到右邊，為只通過1條USB線與設備連接(默認為此模式)。



2.在默認模式下，連接到不同的設備后，需要按下 兼容按鍵來達到切換設備兼容的功能。



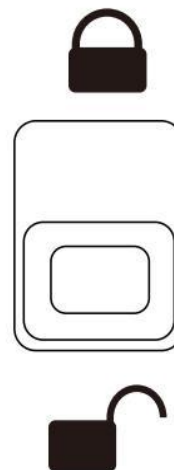
3.通過4條USB線(N)連接多台設備模式的時候，A(1)/B(2)/C(3)/D(4)模式按鍵切換兼容模式的時候，無需再次插拔已經插入不同的設備的USB線。



## 比賽模式

1.比賽模式滑動開關 (5) 開鎖時 (默認開啟), 兼容按鍵 A/B/C.D 以及功能按鍵 HOME/SELECT/TURBO皆可正常使用。

2.比賽模式滑動開關 (5) 鎖定時, 兼容按鍵 A/B/C.D 以及功能按鍵 HOME/SELECT/TURBO皆不可使用。



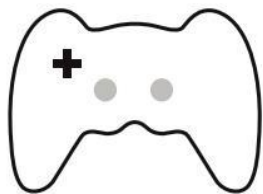
比賽模式鎖定



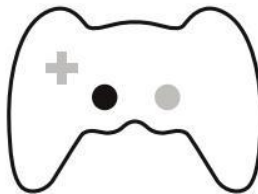
比賽模式開鎖

## 操縱桿模式

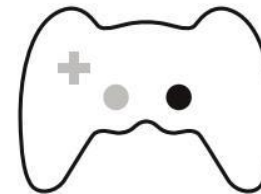
方向操縱桿(13)可以通過操縱桿模式滑動開關(12)，在以下三種模式之間切換



DP：十字鍵方向



LS：左搖桿



RS：右搖桿

\*部分遊戲只能使用LS控制模式。

## 連發功能

常用按鍵區 (14) 每個按鍵 都可以在 下面三種 連發 模式之間切換 並循環 連發模式：

① 連發 關閉 (默認) —— LED 燈關閉狀態；

② 按住常用按鍵區 (14) 某一按鍵，同時當按一下連發功能按鍵 (8)，即開啟該按鍵的連發功能 —— 按住該按鍵后，LED 表現為閃爍，代表按住按鍵為連續觸發該按鍵；

③ 按住已經開啟連發功能的按鍵，同時當按一下連發功能按鍵 (8)，即開啟該按鍵的自動連發功能 —— LED 表現為一直閃爍，代表該按鍵一直觸發。**\*重新插拔 USB 線或者切換不同的兼容模式可以重置連發功能到默認關閉的狀態**

