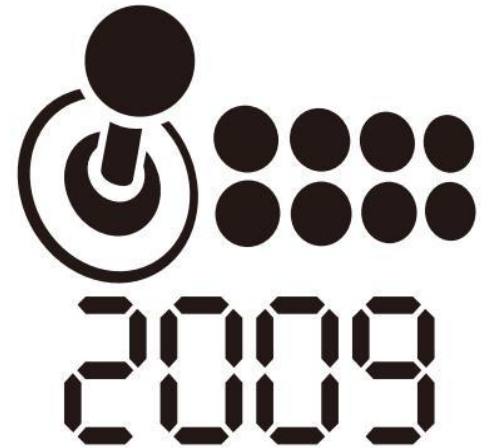


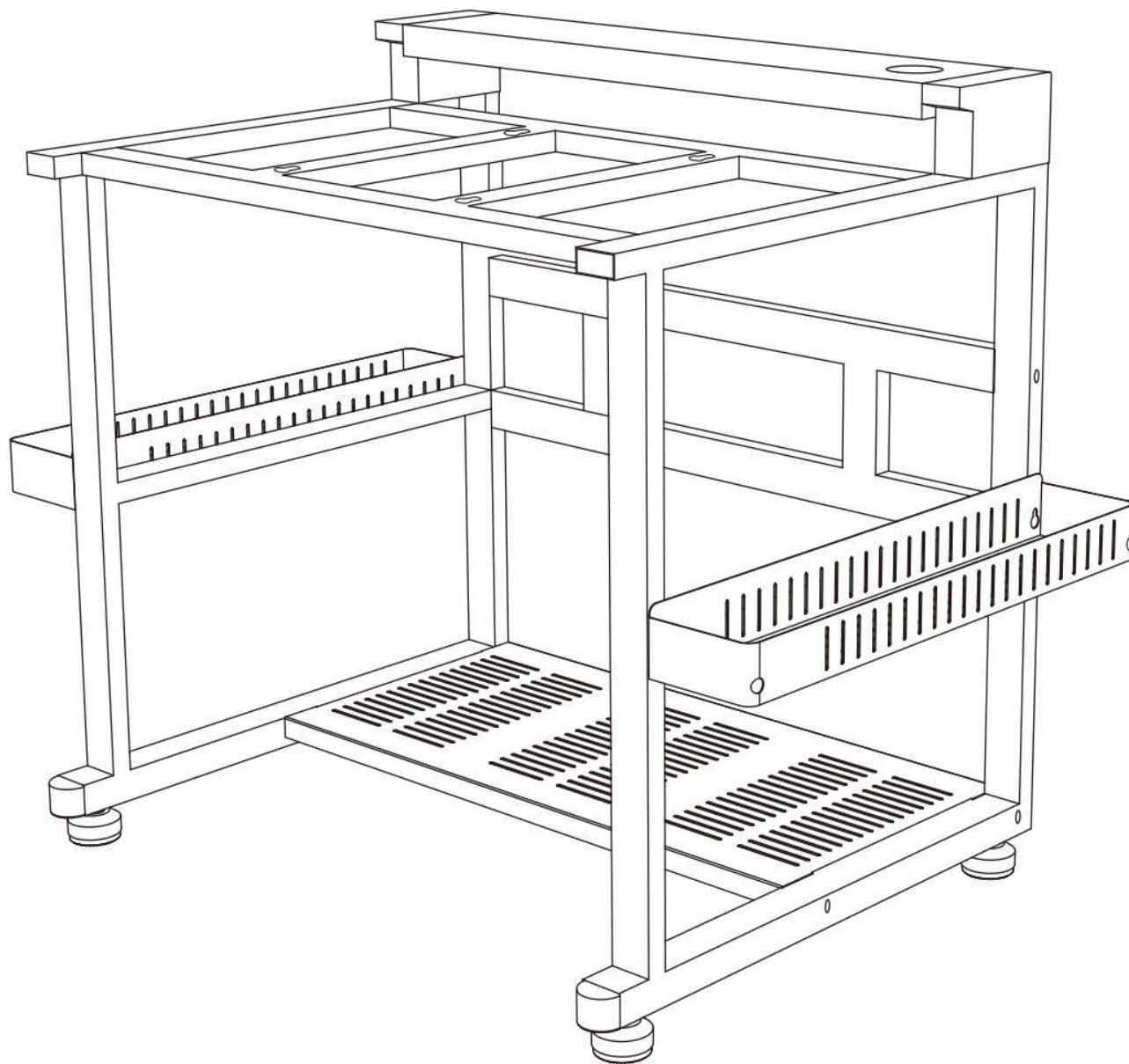
QANBA



2009 ARCADE

2009 - Basishandbuch

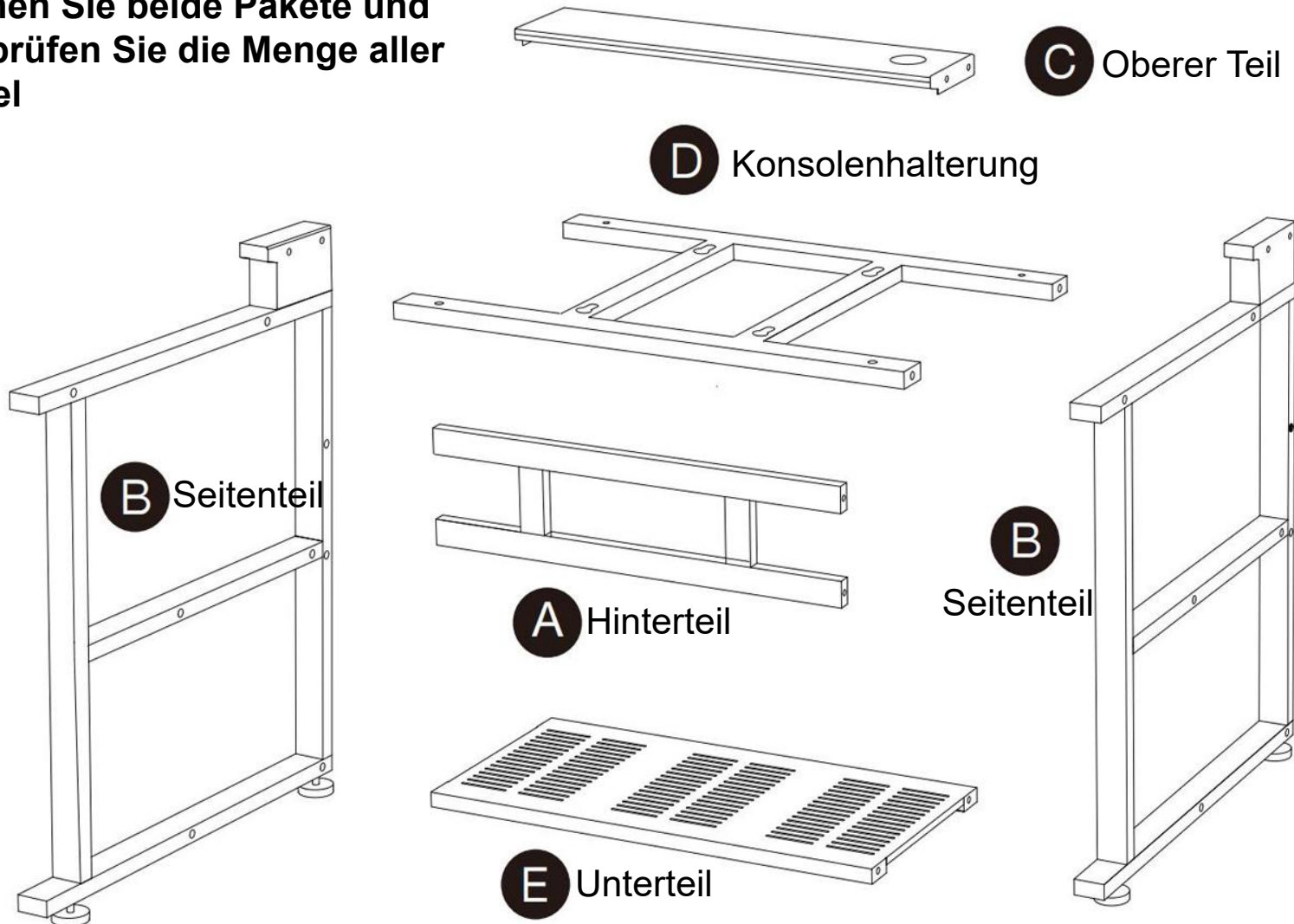
QANBA 2009
Arcade (Basis)



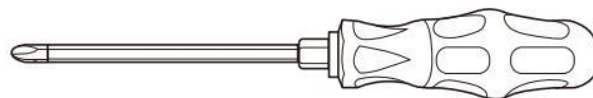
Liste der Materialien für das Basispaket

① 6 Metallhalterungsteile

* Öffnen Sie beide Pakete und überprüfen Sie die Menge aller Artikel



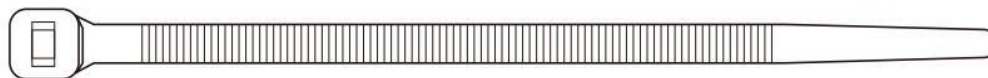
② Zubehörbox: 6 x 50 mm Schraube x 16, 6 x 30 mm Schraube x 8, Kreuzschlitzschraubendreher x 1, USB-Kabel x 4, 6-Zoll-Kabelbinder x 12, 10-Zoll-Kabelbinder x 25



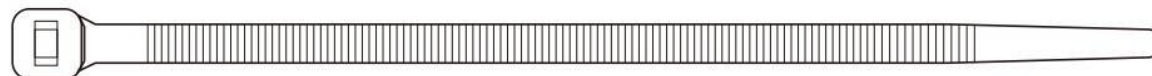
F 6x50mm
Schraube (x 16)

Q 6x30mm
Schraube (x 8)

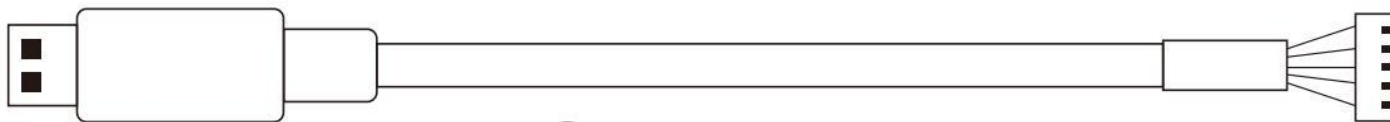
O Kreuzschlitzschraub
endreher



L 6 -Zoll-Kabelbinder (x 12)



M 10 -Zoll-Kabelbinder (x 25)

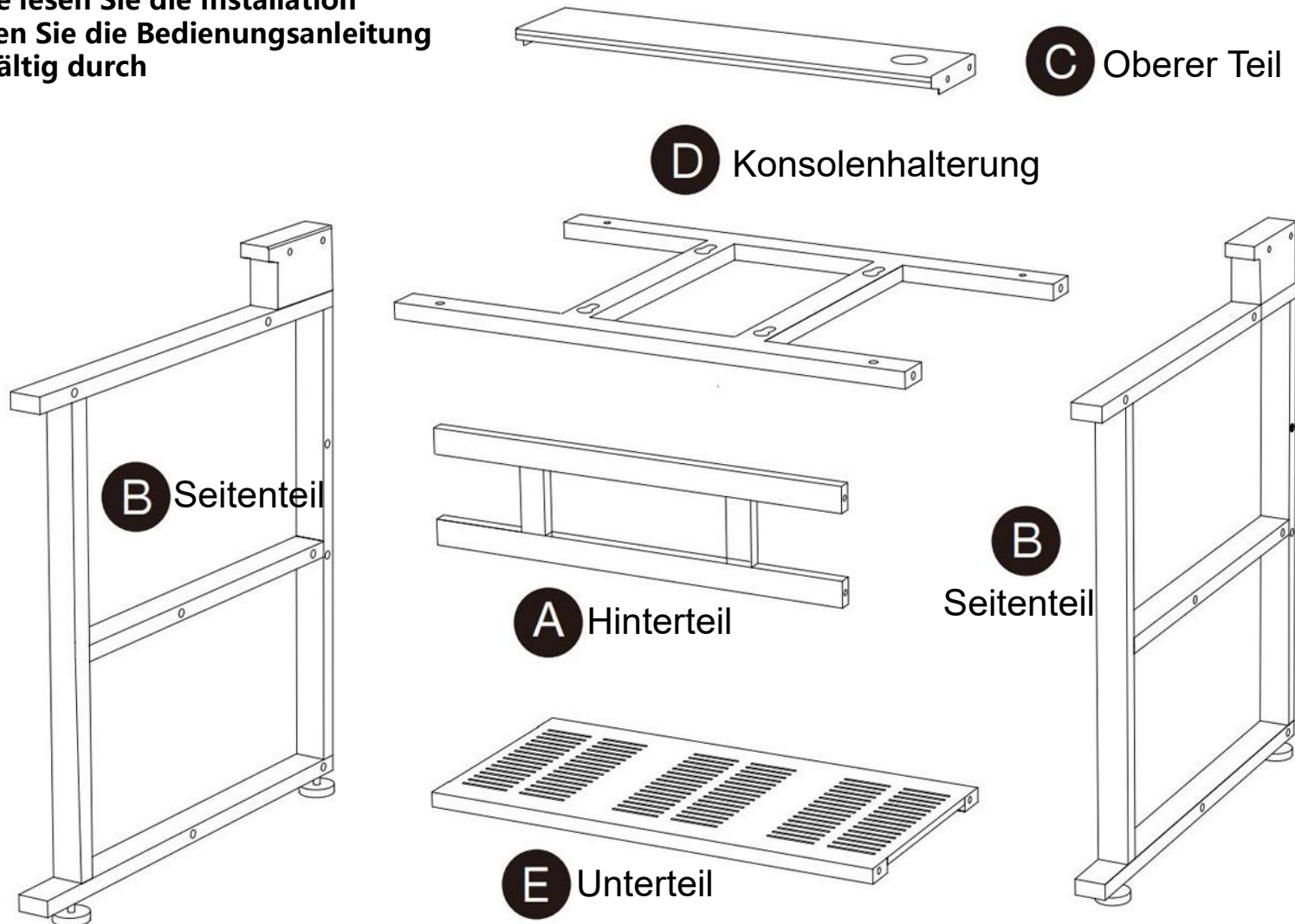


N USB-Kabel (x 4)

Liste der vor der Installation vorbereiteten Materialien

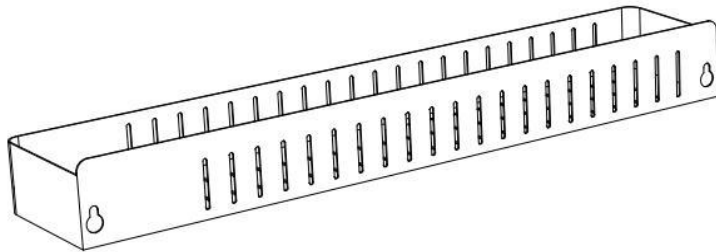
Montagevorbereitung: 6 Metallhalterungsteile

* Bitte lesen Sie die Installation
Lesen Sie die Bedienungsanleitung
sorgfältig durch

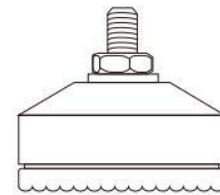


Zubehör für die Installation vorbereiten

6 x 50 mm Schraube x 16, 6 x 30 mm Schraube x 4,
Kreuzschlitzschraubendreher x 1,
Aufbewahrungskorb x 2, Bodenschutz Matte x4 (im Karton 2009-1P/2009-2P)



J Aufbewahrungskörbe (x2)



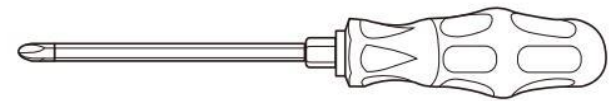
G Bodenschutz Matte (2)



F 6x30mm
schraube(16)



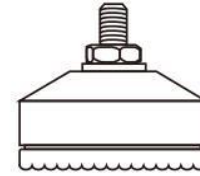
Q 6x30mm
schraube(x 8)



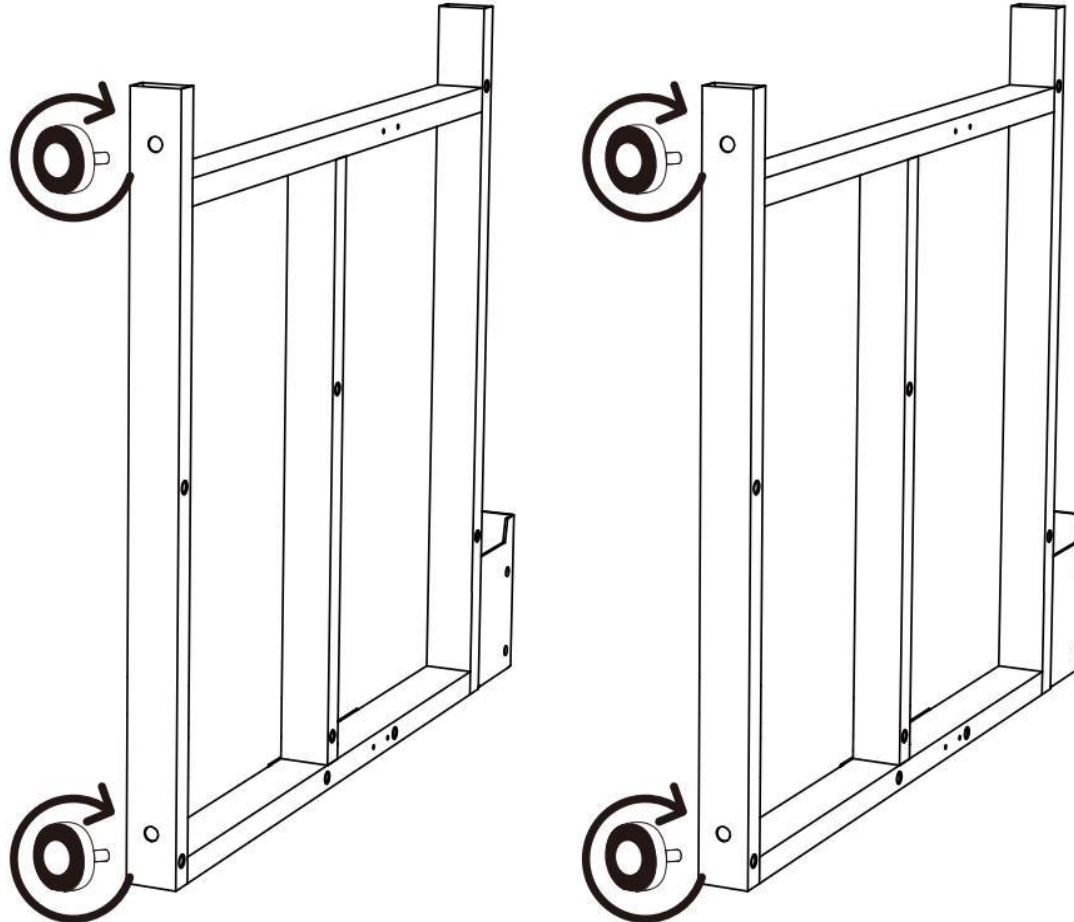
O Kreuzschlitzschraub
endreher

Installierte Grundlage

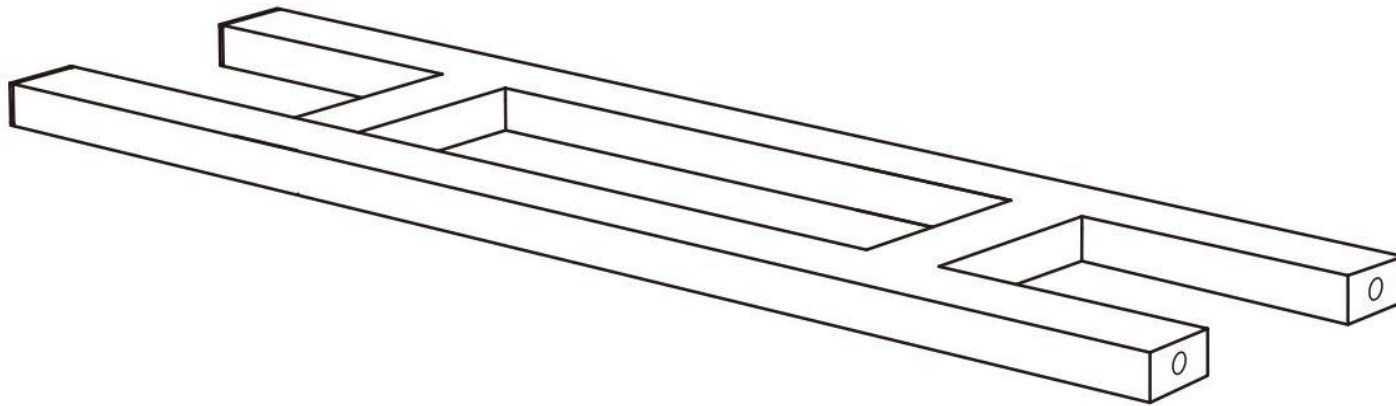
Schritt 1: Schrauben Sie die 4 fest Bodenschutzmatte (G) in die Unterseite der beiden Seitenteile (B) einsetzen .



Anziehen im
Uhrzeigersinn



Schritt 2: Legen Sie das hintere Teil (A) flach auf den Boden.

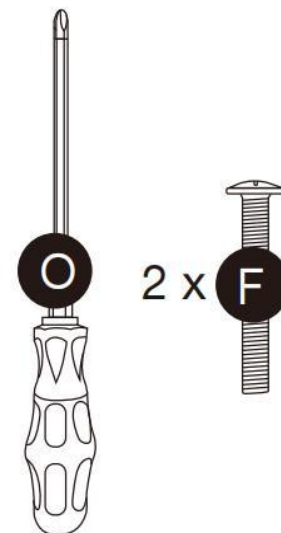
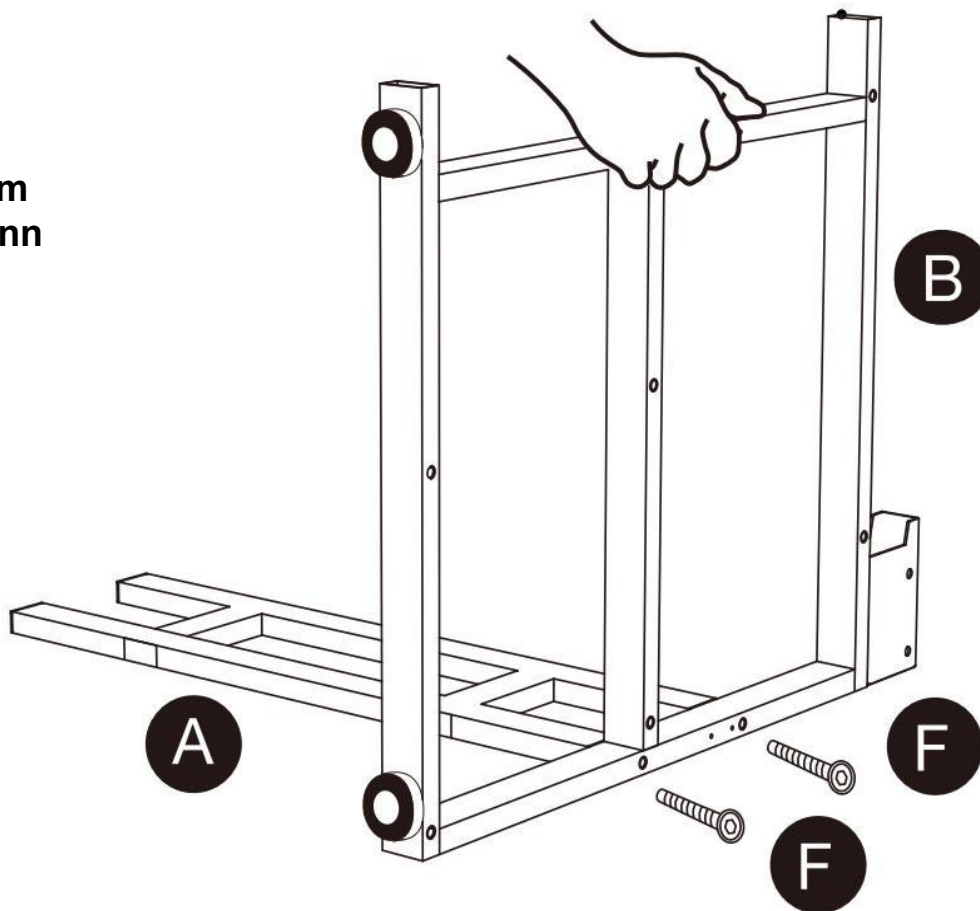


A Hinterteil

Schritt 3: Verbinden Sie das Rückenteil (A) und das Seitenteil (B) und ziehen Sie die 6x50mm Schrauben (F) zu 80 %, nicht vollständig, fest.



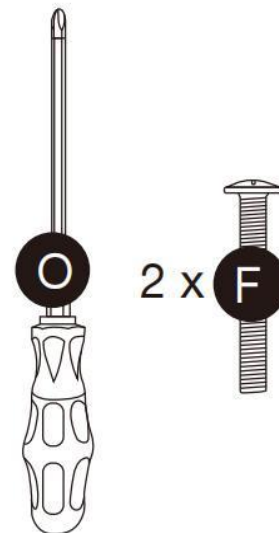
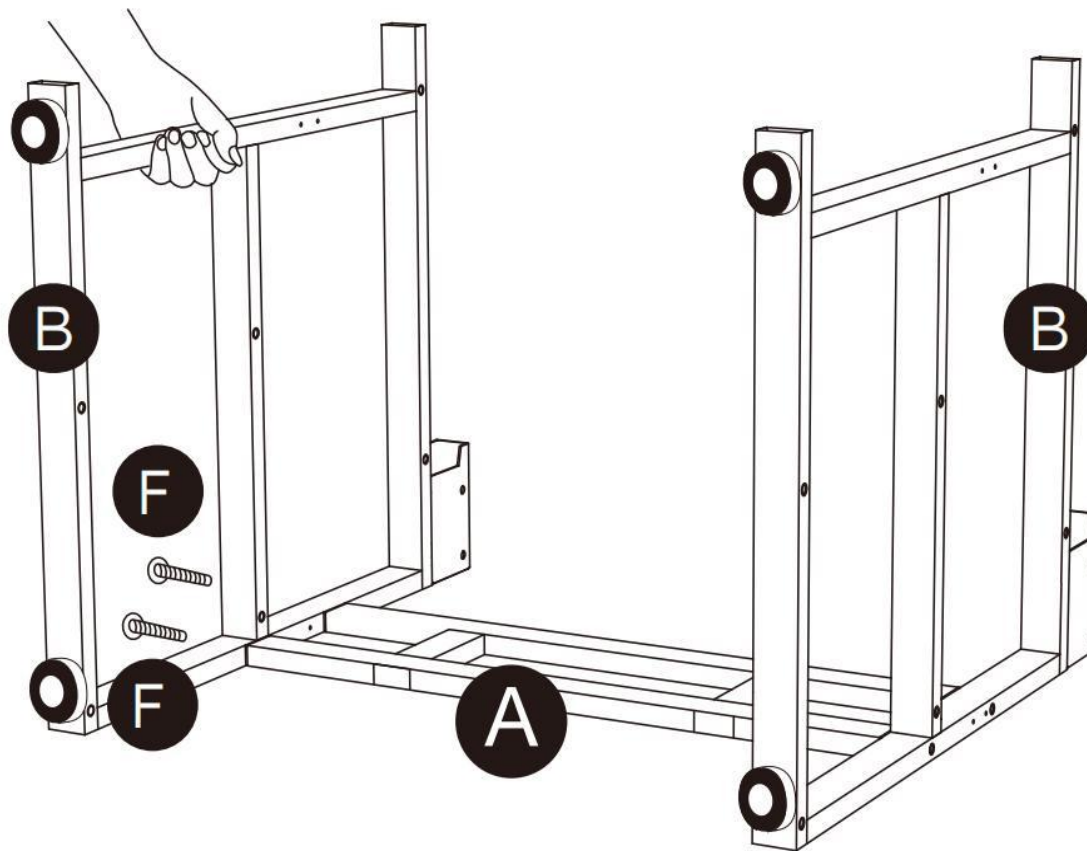
Anziehen im
Uhrzeigersinn



Schritt 4: Wiederholen Sie Schritt 3 , um ein weiteres Seitenteil (B) zu installieren.



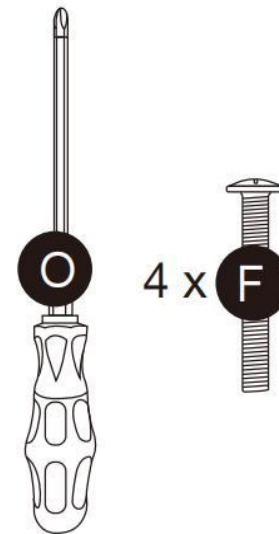
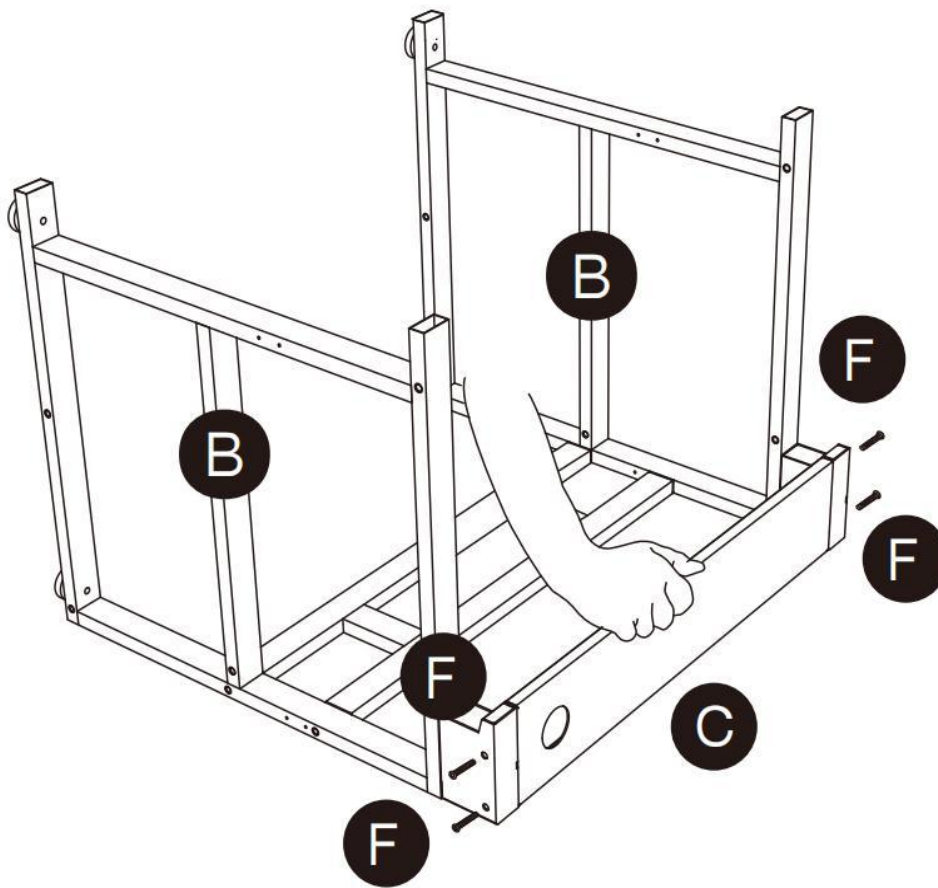
Anziehen im
Uhrzeigersinn



Schritt 5: Montieren Sie das Oberteil (C) und ziehen Sie die 6x50mm Schraube (F) zu 80 % fest. Ziehen Sie sie nicht vollständig fest.



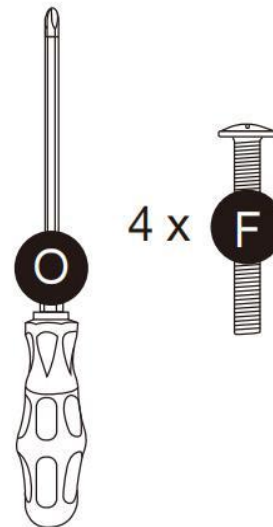
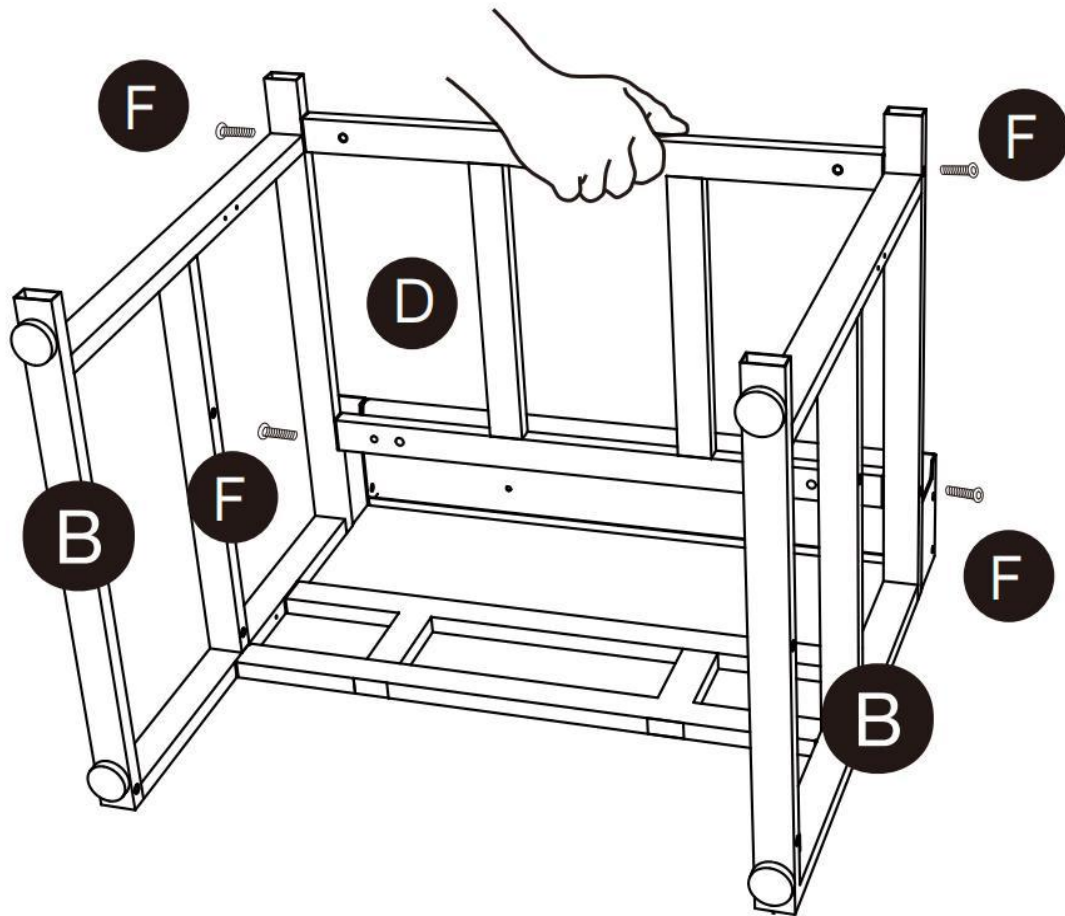
Anziehen im Uhrzeigersinn



Schritt 6: Installieren Sie die Konsolenhalterung (D) und ziehen Sie die 6x50mm Schraube (F) zu 80 % (nicht vollständig) fest.

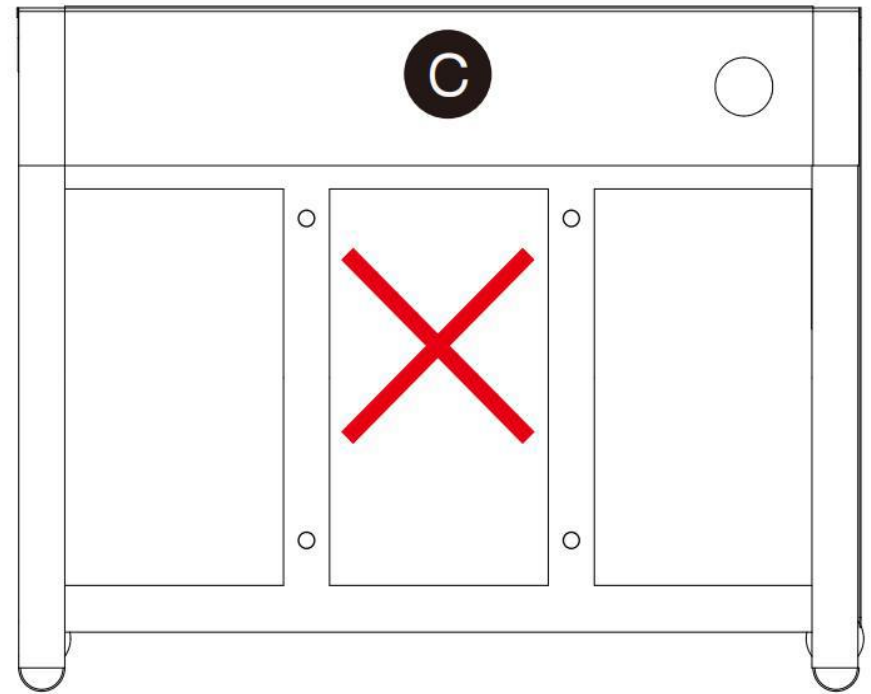
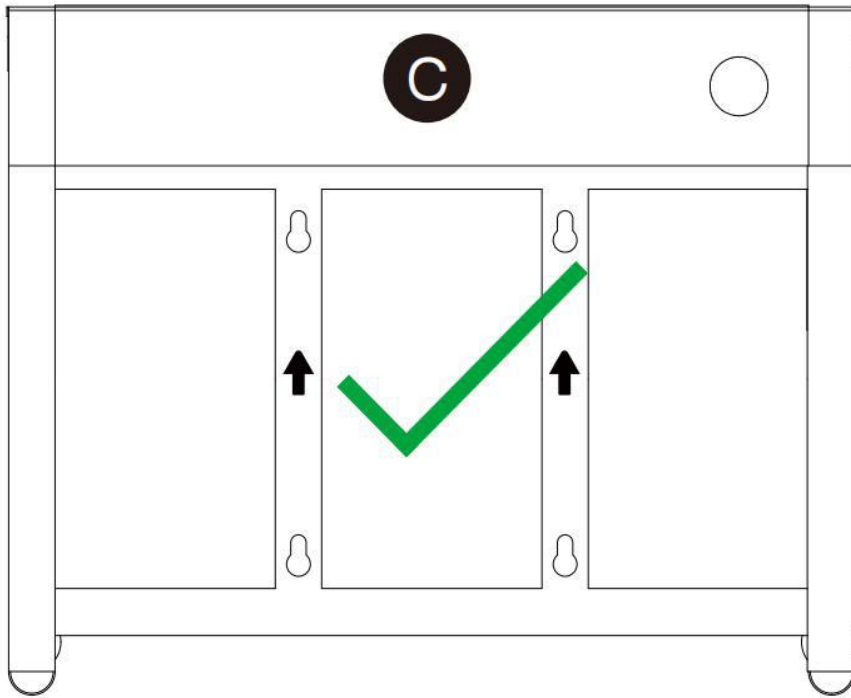


Anziehen im Uhrzeigersinn

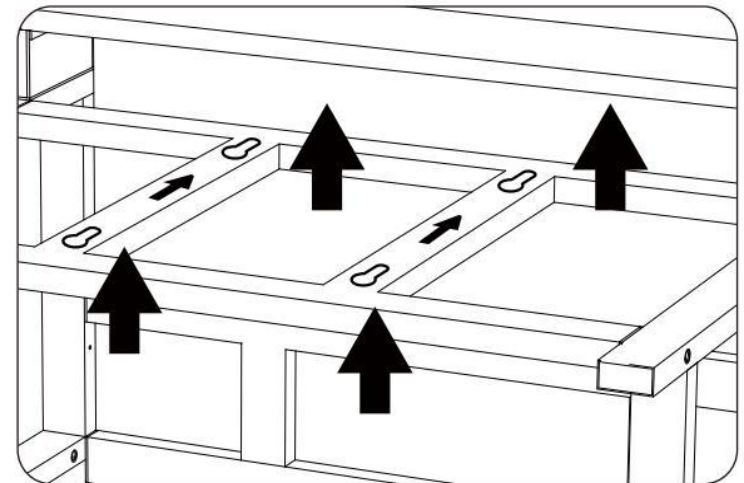


4 x





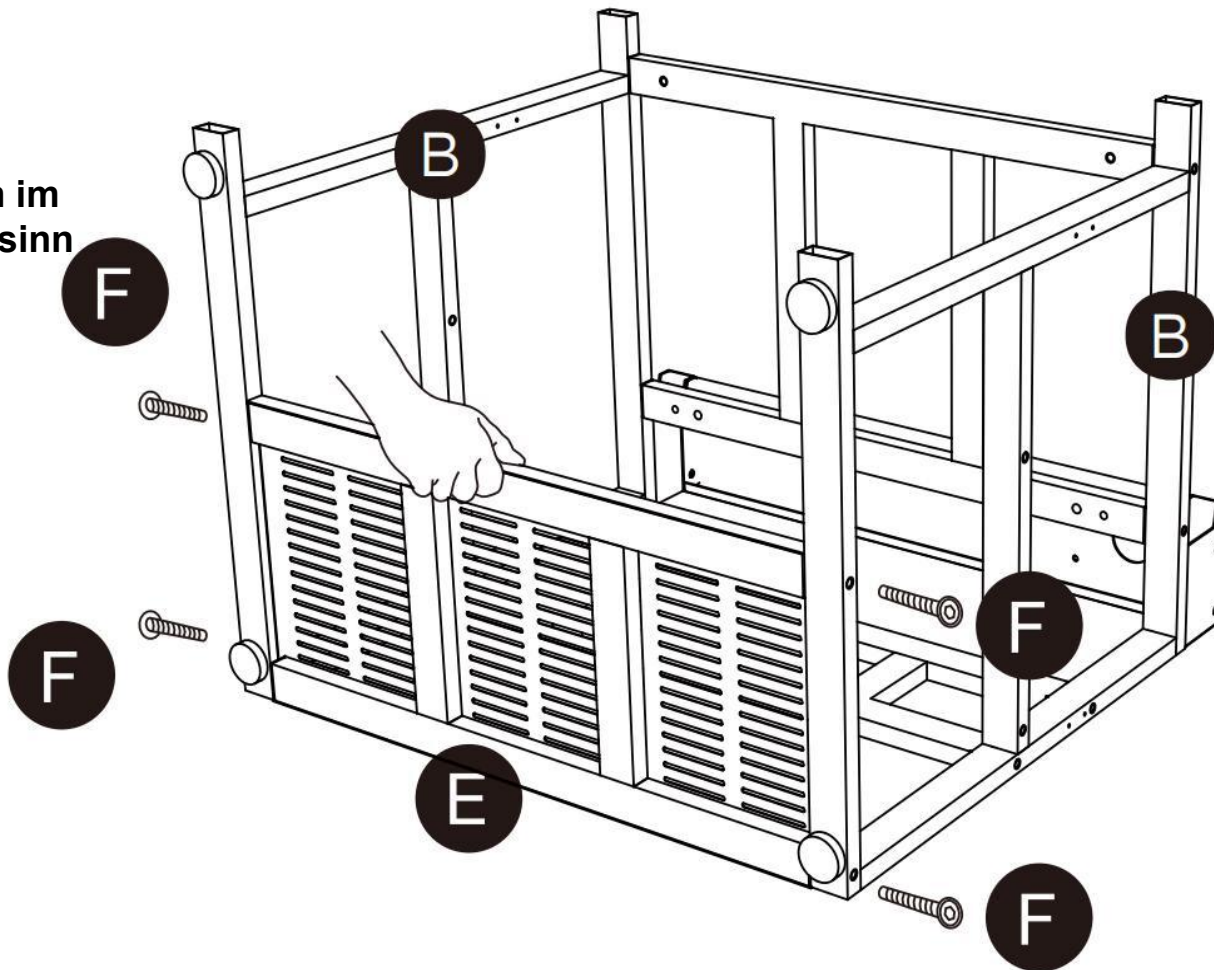
Hinweis: Der Pfeil des Aufklebers zeigt auf die Anzeige und auf der Vorderseite befindet sich ein Kollisionsvermeidungsaufkleber. Bitte folgen Sie der Abbildung mit der Buchse nach oben und dem großen Loch nach außen.



Schritt 7: Montieren Sie das Unterteil (E) und ziehen Sie die 6x50mm Schraube (F) zu 80 %, nicht vollständig, fest.



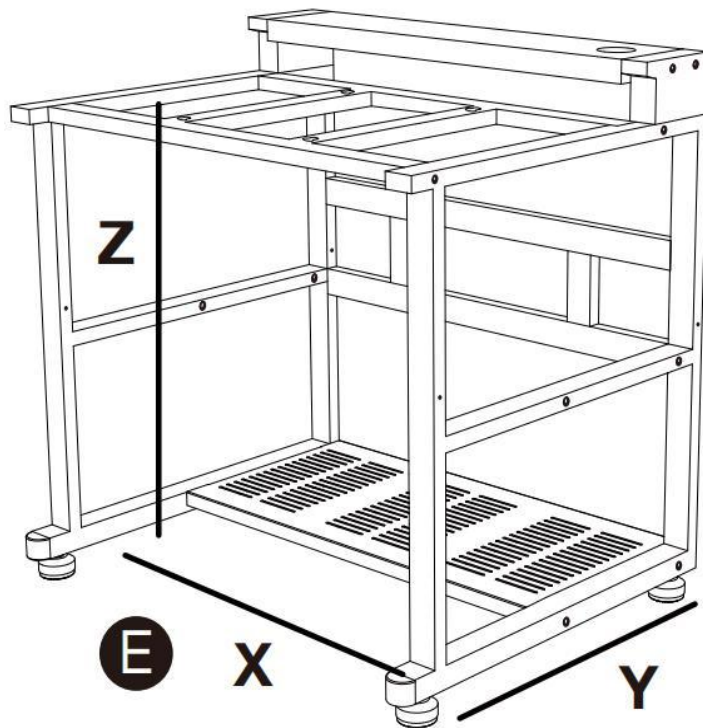
Anziehen im Uhrzeigersinn



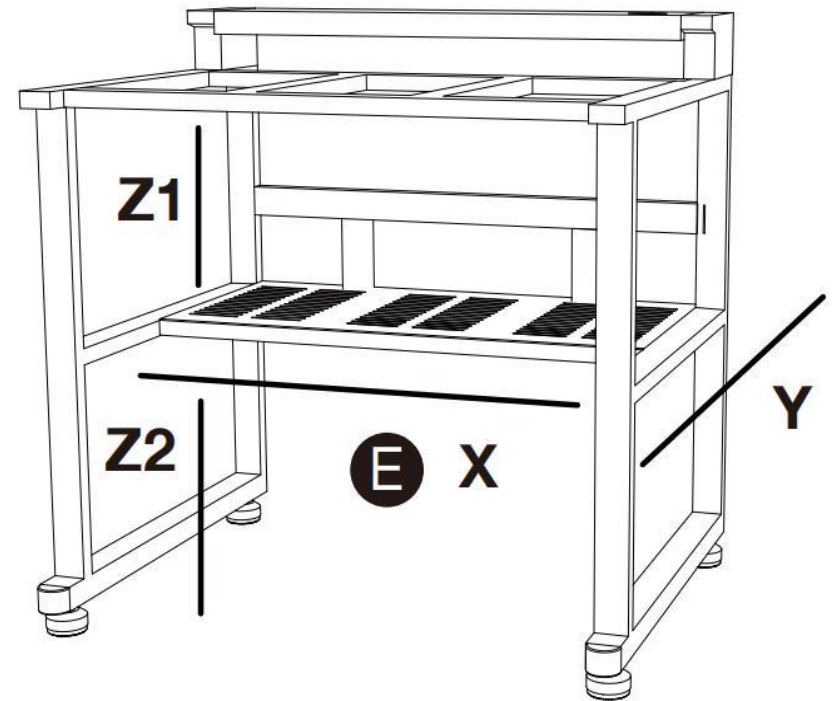
4 x



* Die untere Komponente (E) kann je nach Bedarf in verschiedenen Positionen installiert werden



1

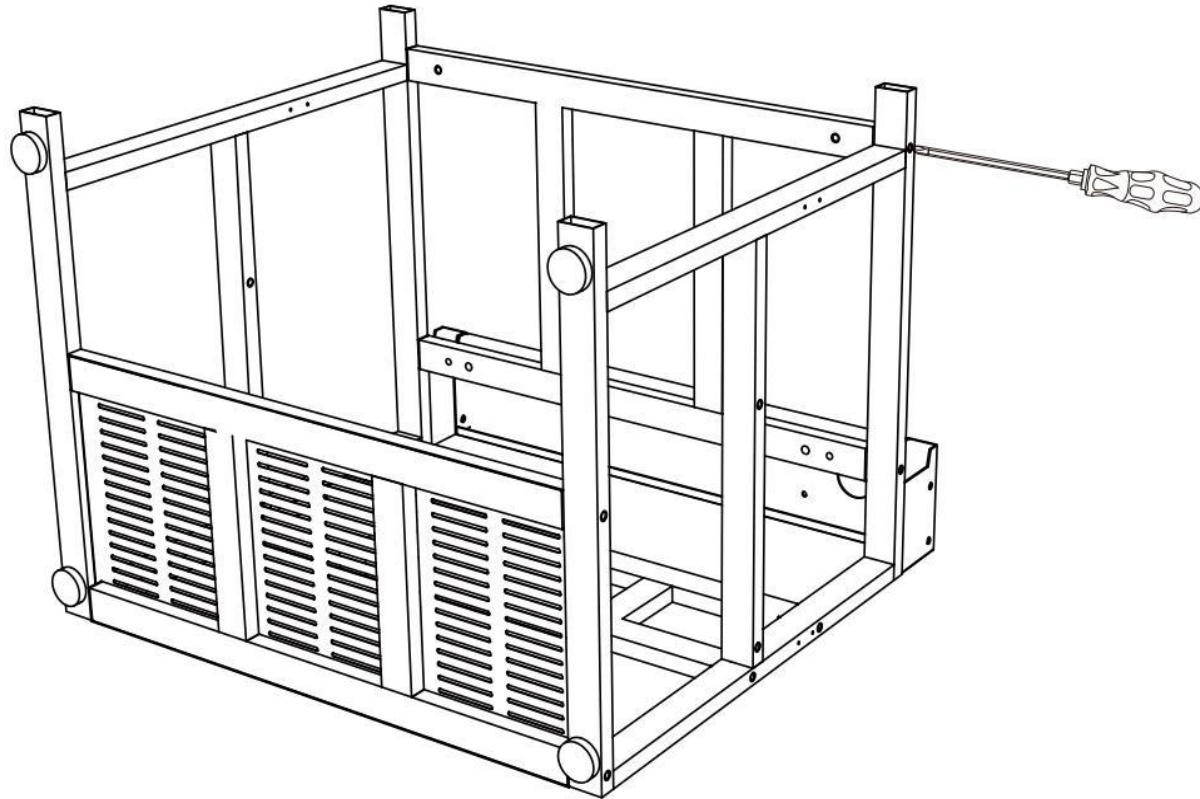


2

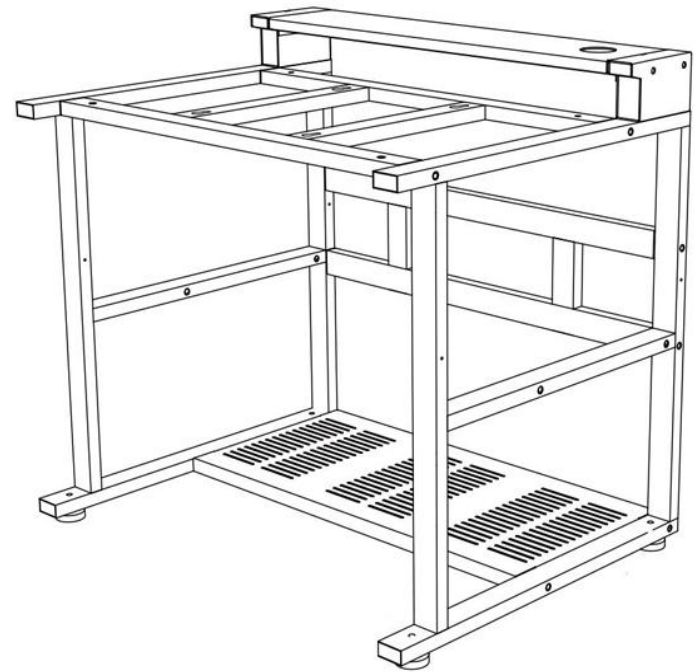
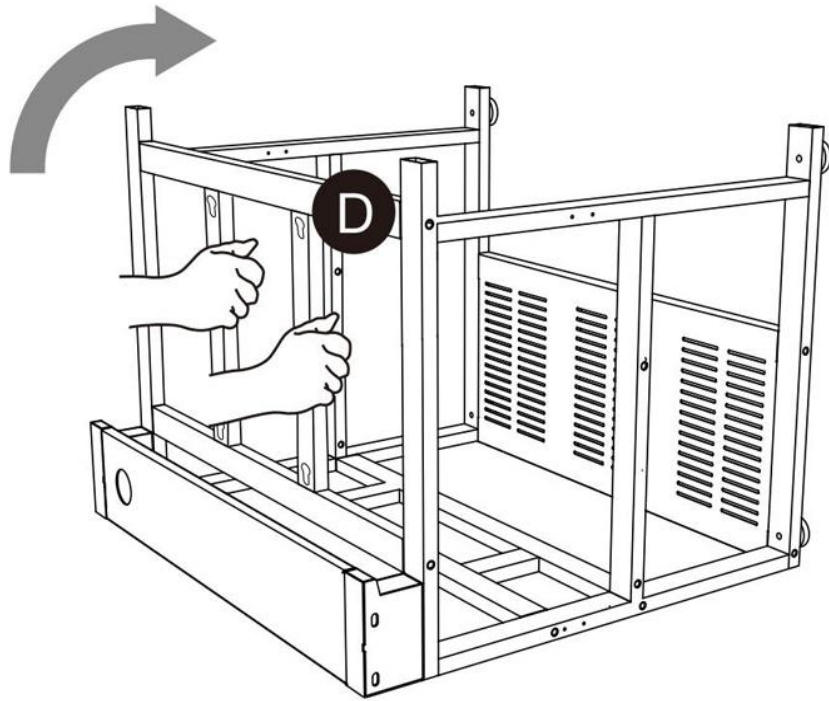
Schritt 8: Ziehen Sie alle 6 x 50 mm Schrauben (F) (x16) an der Basis fest.



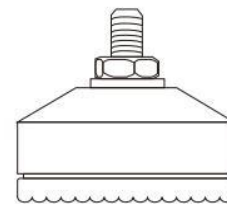
Anziehen im
Uhrzeigersinn



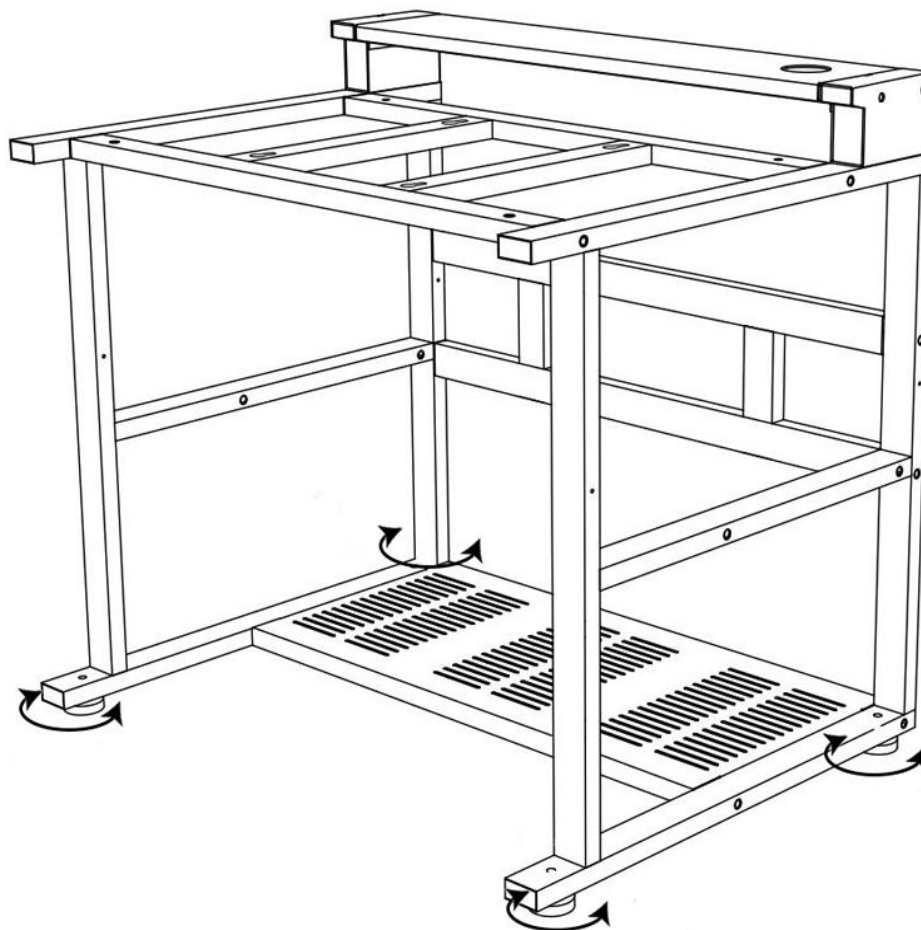
Schritt 9: Drehen Sie die gesamte Basis um



Schritt 10: Passen Sie die Höhe der Bodenschutzmatte (G) an, um die Basis horizontal auszugleichen.



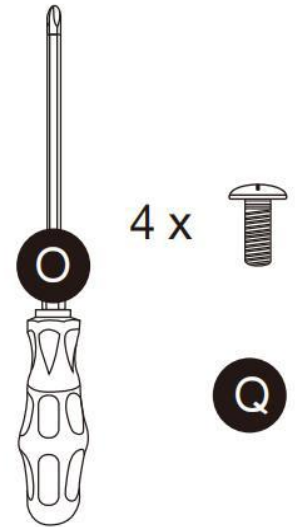
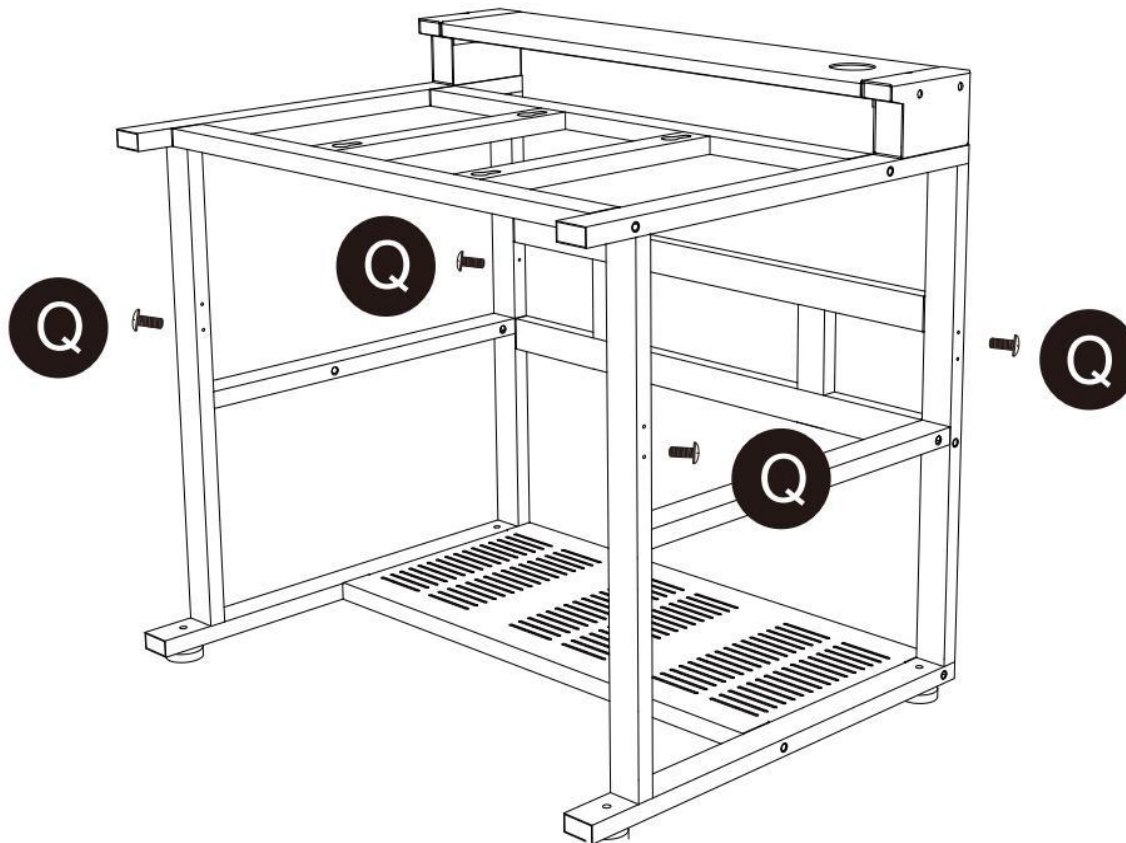
4 x **G**



Schritt 11: Ziehen Sie die vier 6x30mm Schrauben (Q) zu 80 % fest.
Nicht vollständig festziehen.



Anziehen im
Uhrzeigersinn



Schritt 12: Hängen Sie den Aufbewahrungskorb (J) an 4 Schrauben, um die 4 6x30mm Schrauben (Q) vollständig festzuziehen.



Anziehen im Uhrzeigersinn

