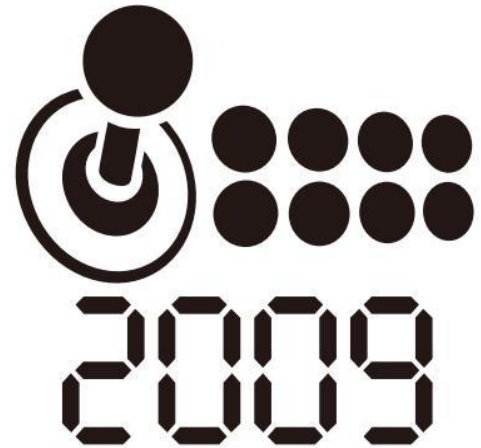


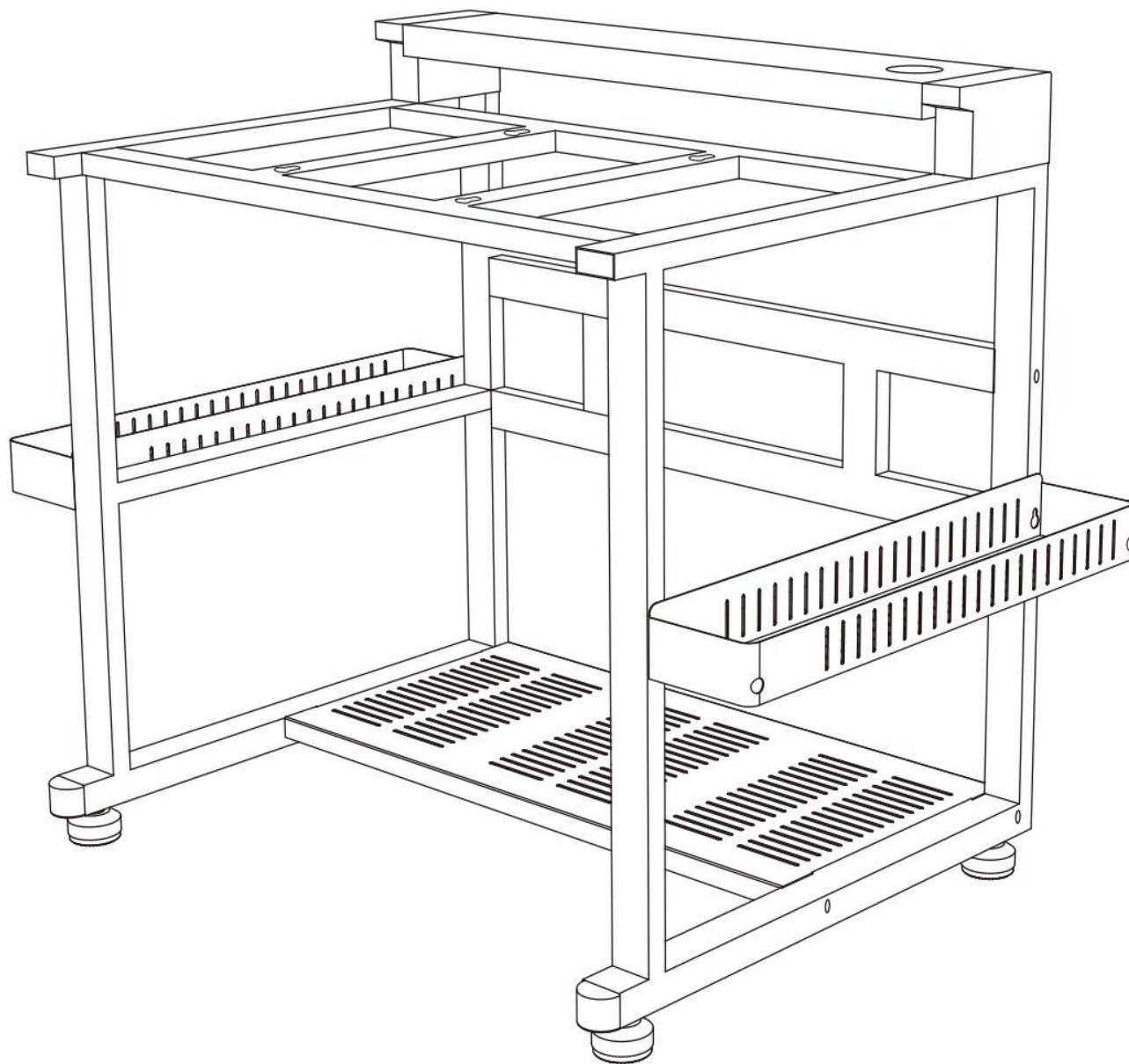
QANBA



2009 ARCADE

2009 - manuales básicos

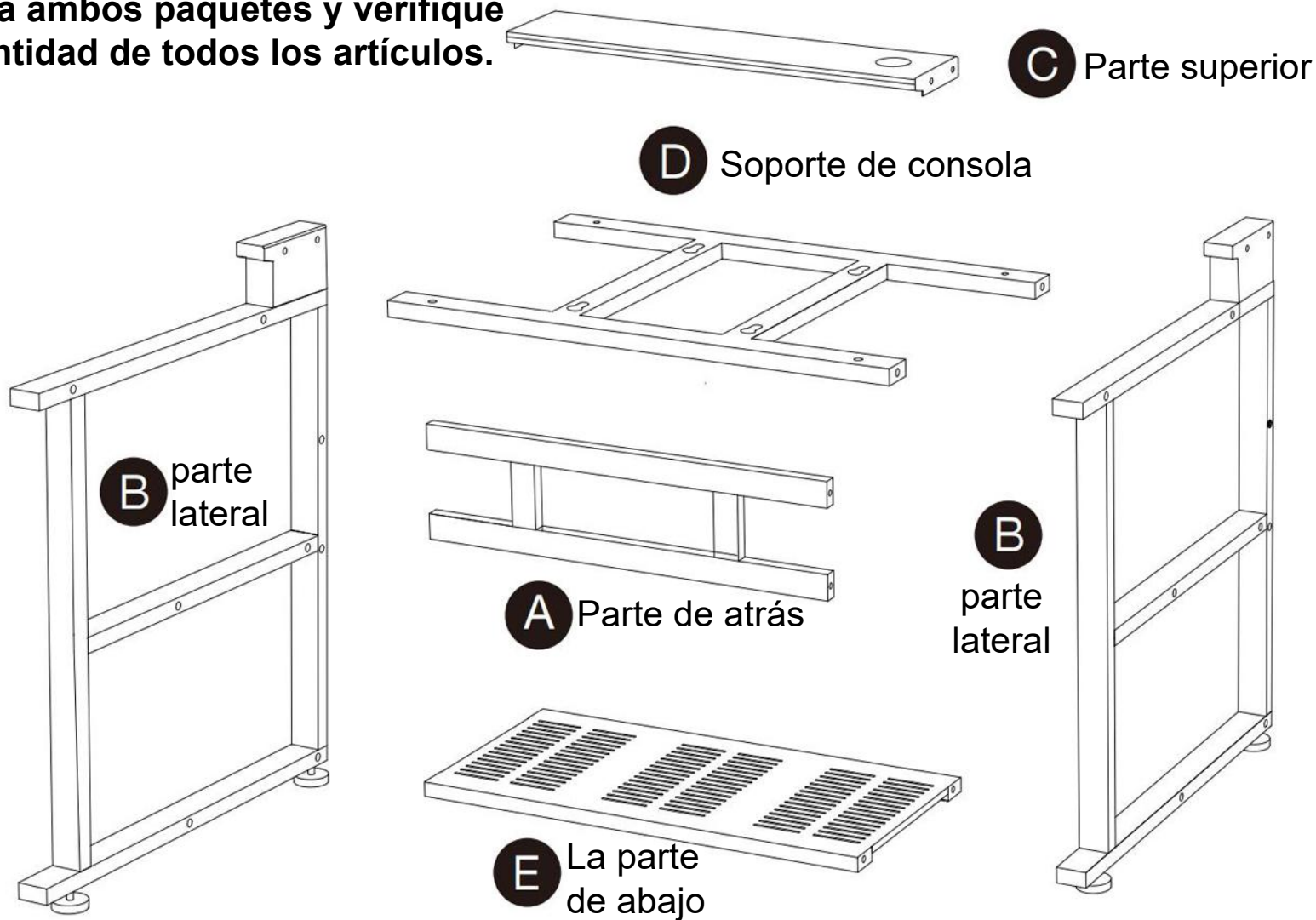
QANBA 2009
Sala de juegos (BASE)



Lista de materiales para el paquete base.

① 6 piezas de soporte de metal

* Abra ambos paquetes y verifique la cantidad de todos los artículos.



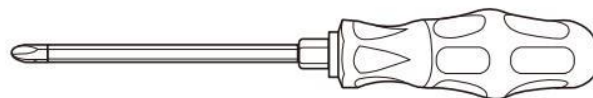
② Caja de accesorios: tornillos de 6x50 mm x 16, tornillos de 6x30 mm x 8, destornillador Phillips x 1, cable USB x 4, bridas para cables de 6 pulgadas x 12, bridas para cables de 10 pulgadas x 25



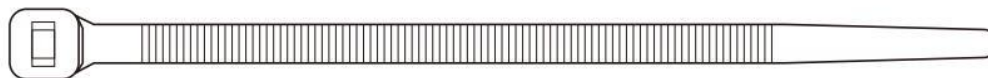
F 6x50mm
tornillo (x16)



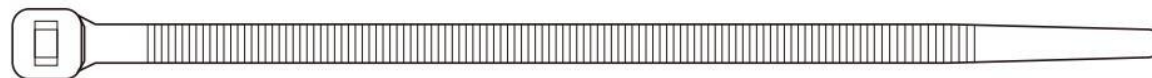
Q 6x30mm
tornillo (x8)



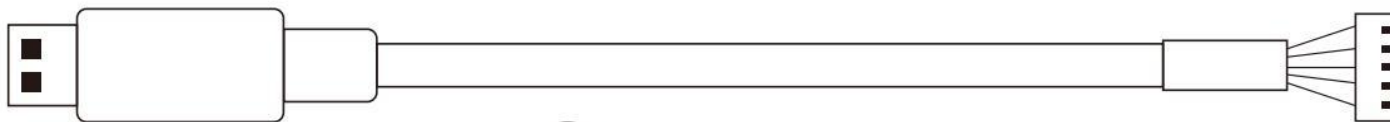
O destornillador Phillips



L Brida para cables de 6 pulgadas (x 12)



M Brida para cables de 10 pulgadas (x 25)

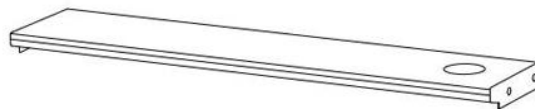


N Cable USB (x4)

Lista de materiales preparados antes de la instalación.

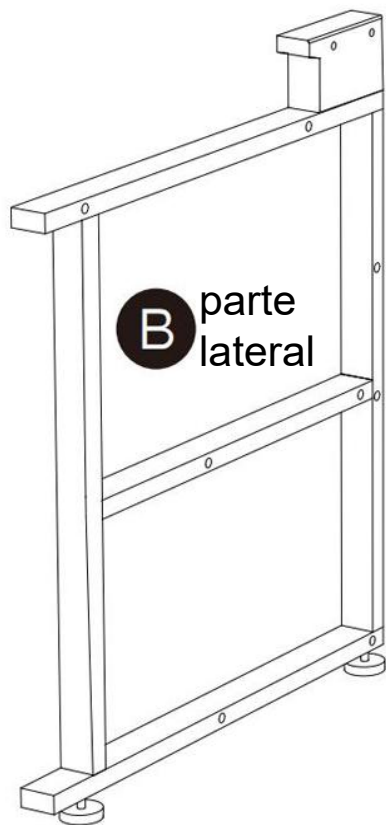
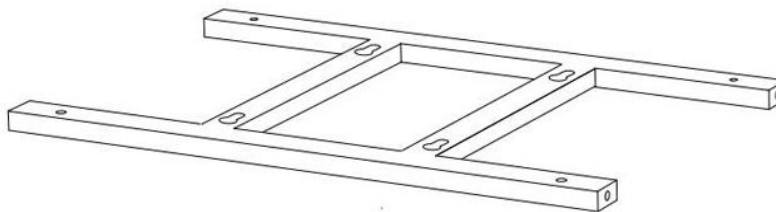
Preparación de instalación: 6 piezas de soporte metálico

* Por favor lea la instalación.
manual cuidadosamente

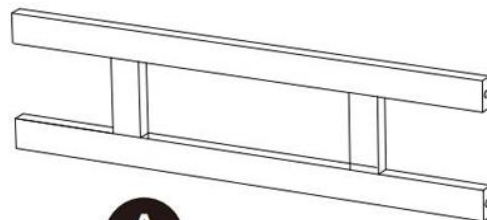


C Parte superior

D Soporte de consola

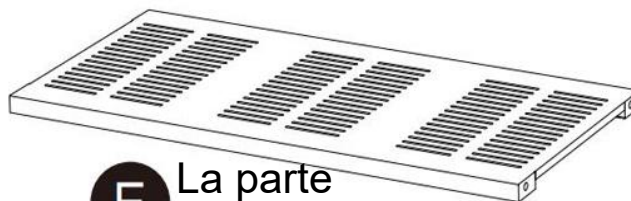
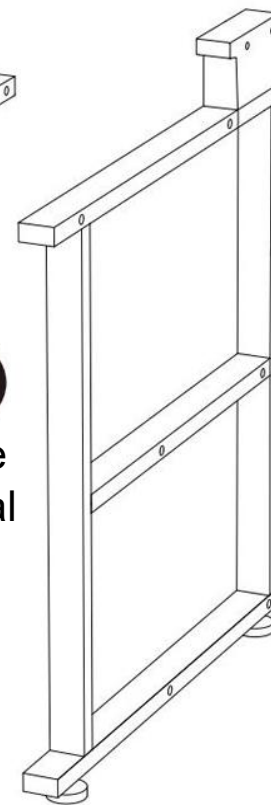


B parte lateral



A Parte de atrás

B parte lateral



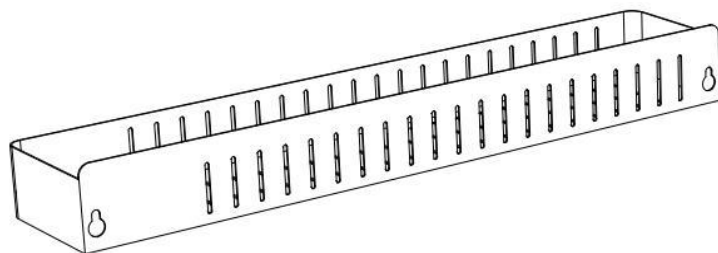
E La parte de abajo

Preparación de accesorios para la

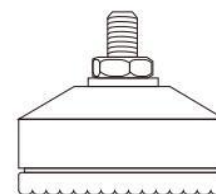
instalación.

• Tornillo de 6x50 mm x 16, tornillo de 6x30 mm x4, destornillador Phillips x 1,

Cesta de almacenamiento x 2, protector de piso Tapete x4 (en caja 2009-1P/2009-2P)



J Cestas de almacenamiento (x2)



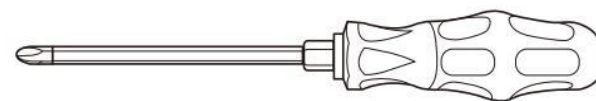
G Protector de suelo Estera (2)



F 6x50mm tripulación (x16)



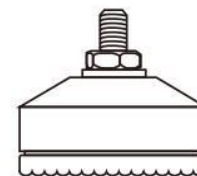
Q 6x30mm tripulación (x 8)



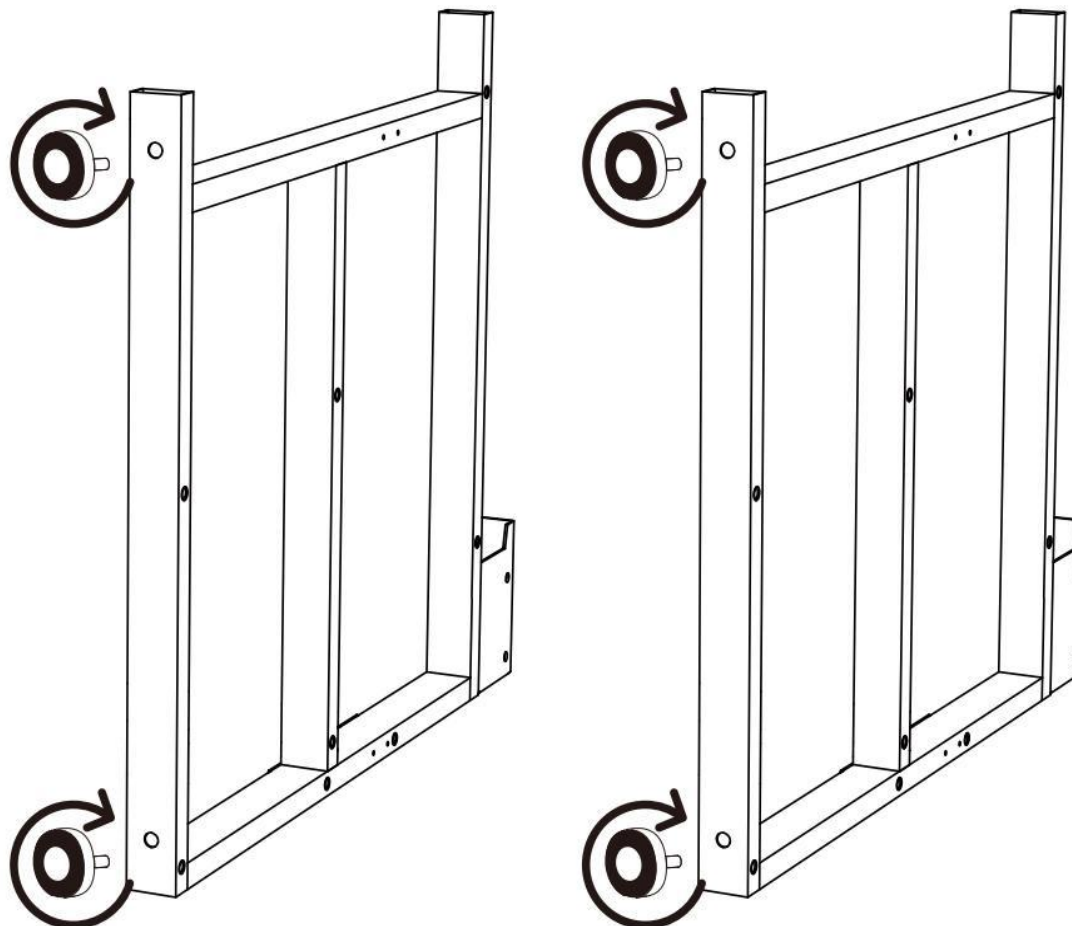
O destornillador Phillips

Base instalada

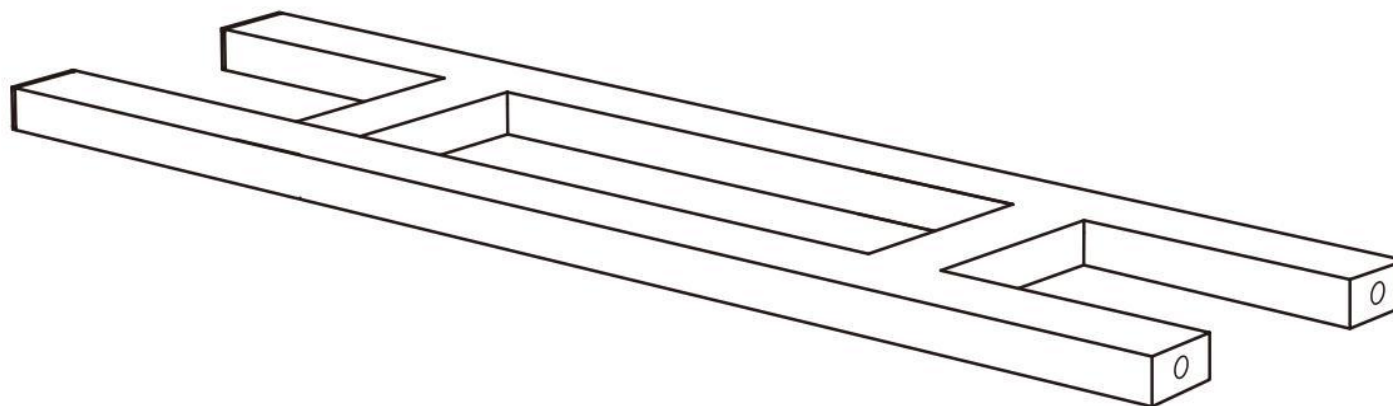
Paso 1: Atornille los 4 tapete protector de piso (G) en la parte inferior de las 2 partes laterales (B).



Apriete en el sentido de las agujas del reloj



Paso 2: Coloque la parte trasera (A) plana sobre el suelo.

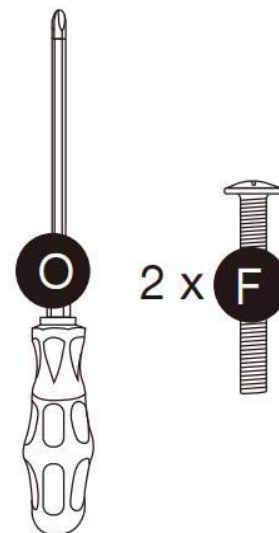
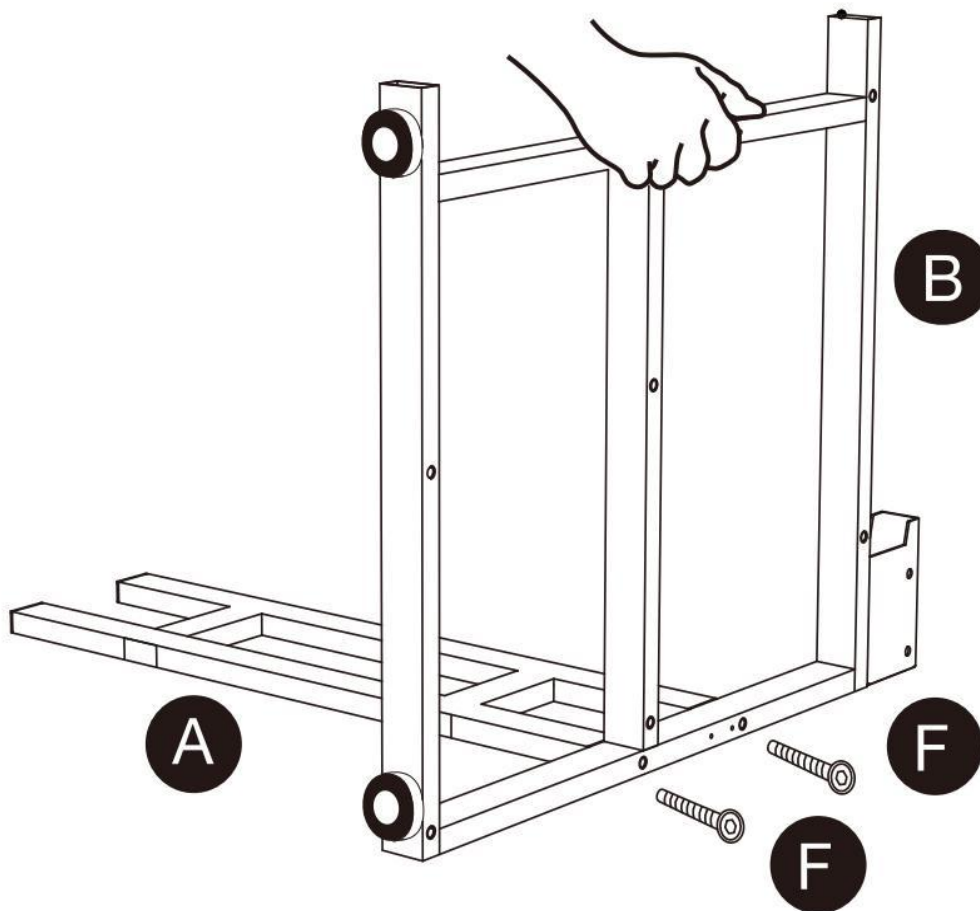


A parte de atrás

Paso 3: Conecte la parte trasera (A) y la parte lateral (B) y apriete los tornillos de 6x50 mm (F) al 80%, no completamente.

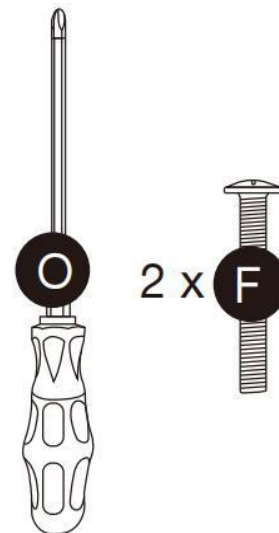
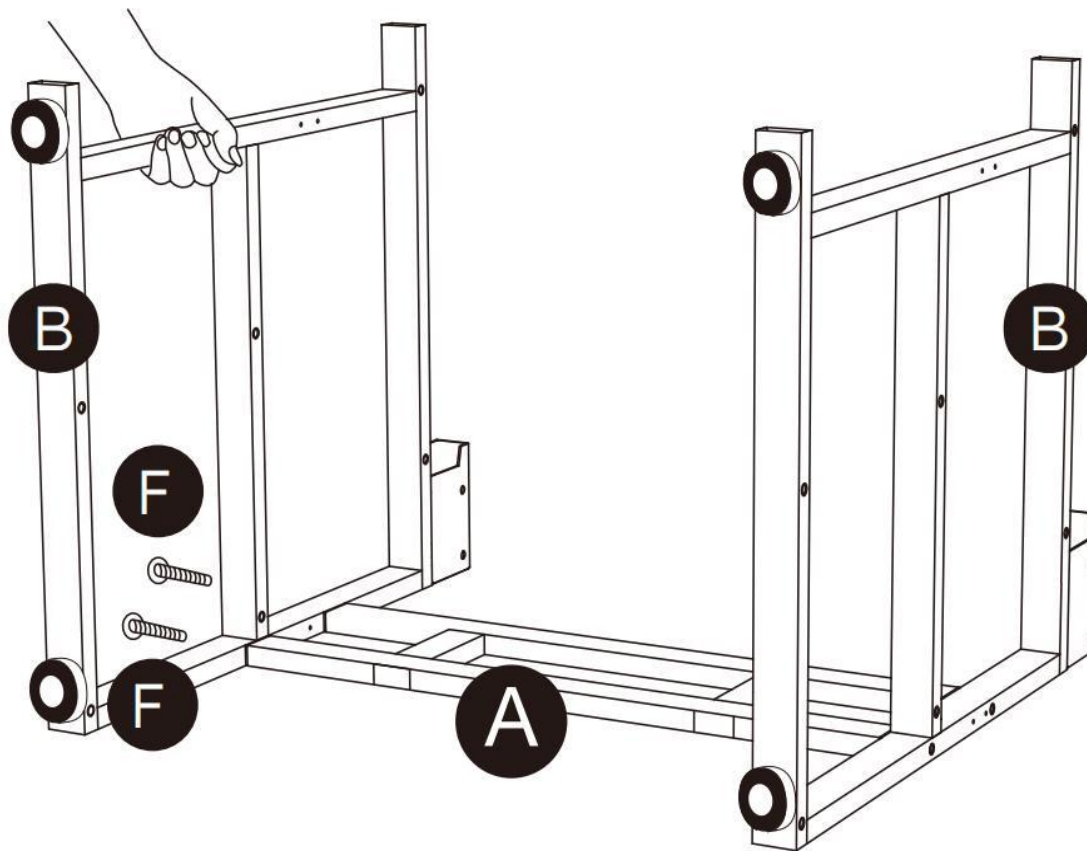


Apriete en el sentido de las agujas del reloj



Paso 4: Repita el Paso 3 para instalar otra parte lateral (B),

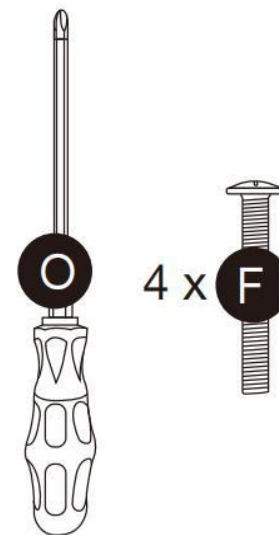
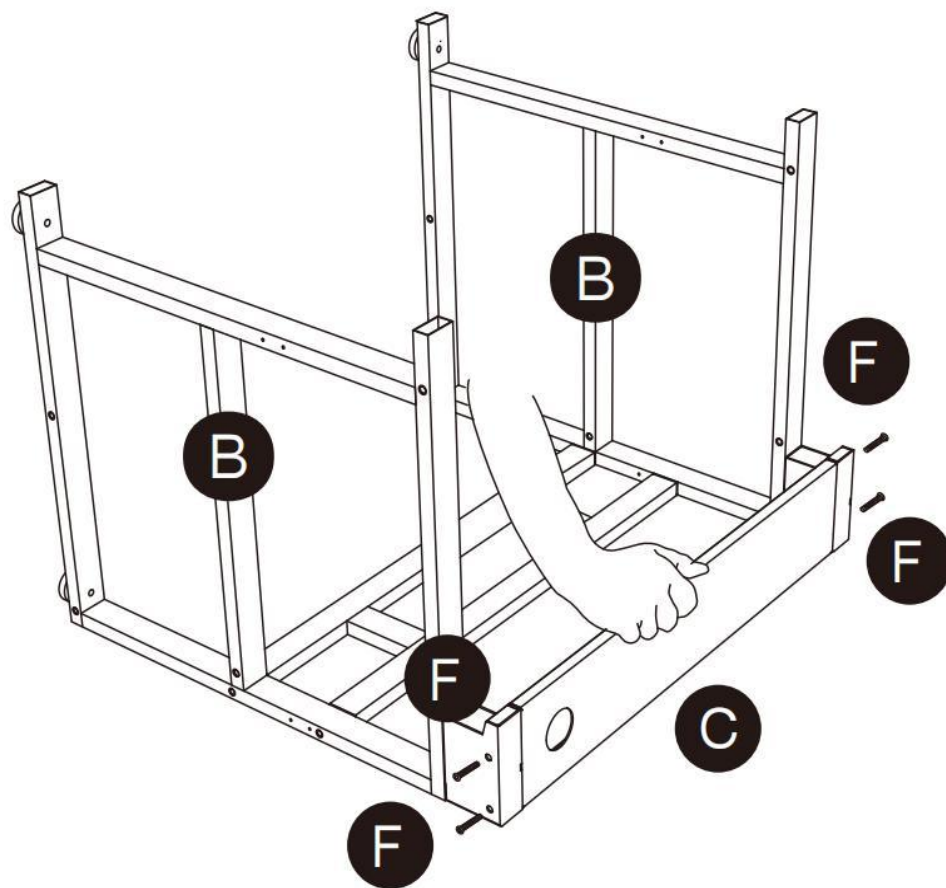

Apriete en el
sentido de
las agujas
del reloj



Paso 5: Instale la parte superior (C) y apriete el tornillo de 6x50 mm (F) al 80%, no lo apriete completamente.



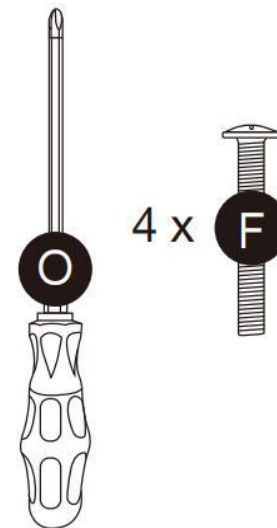
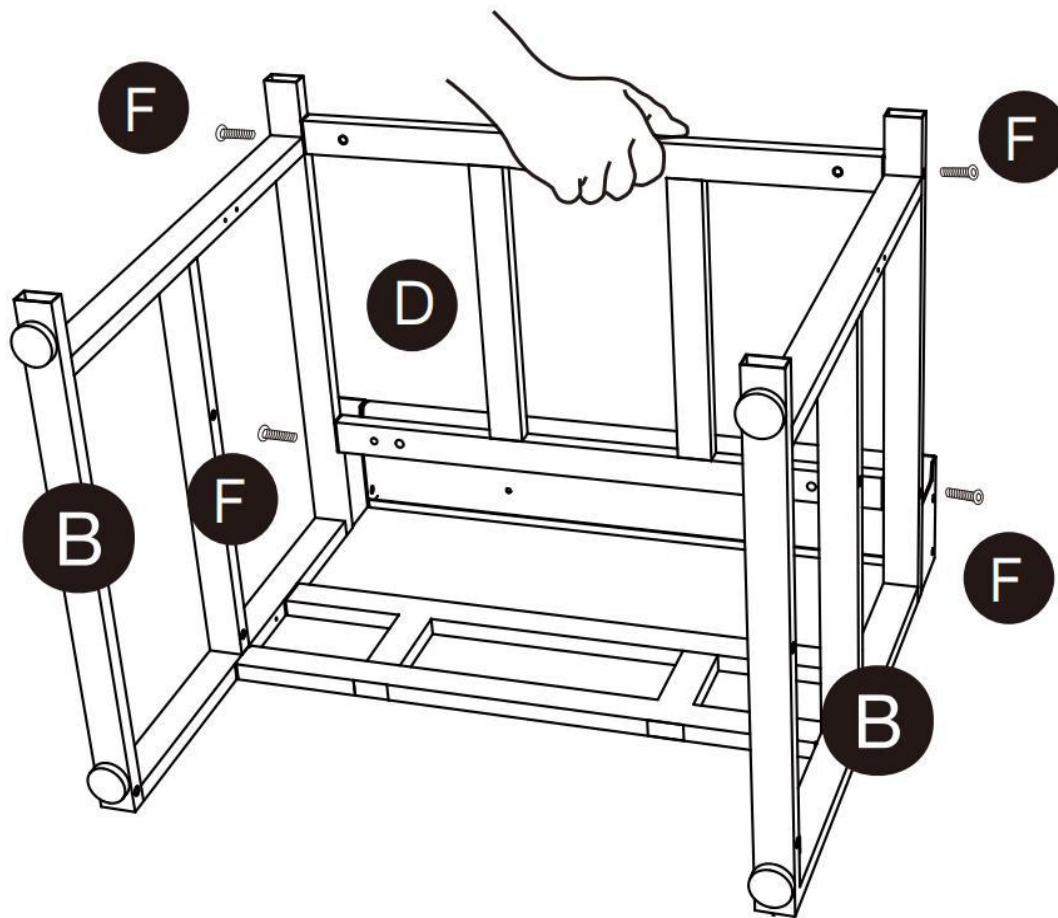
Apriete en el sentido de las agujas del reloj



Paso 6: Instale el soporte de la consola (D) y apriete el tornillo de 6x50 mm (F) al 80%, no completamente.



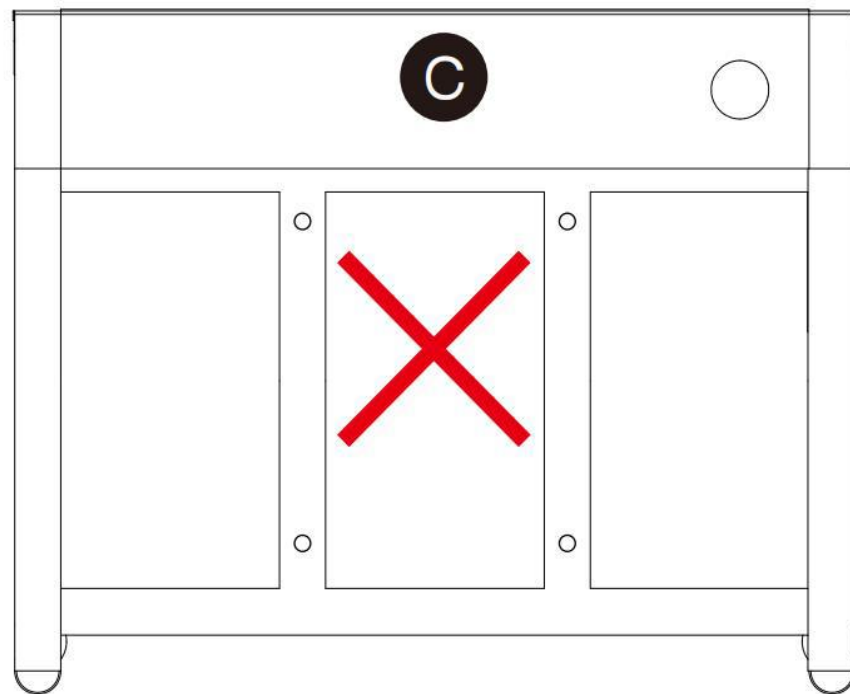
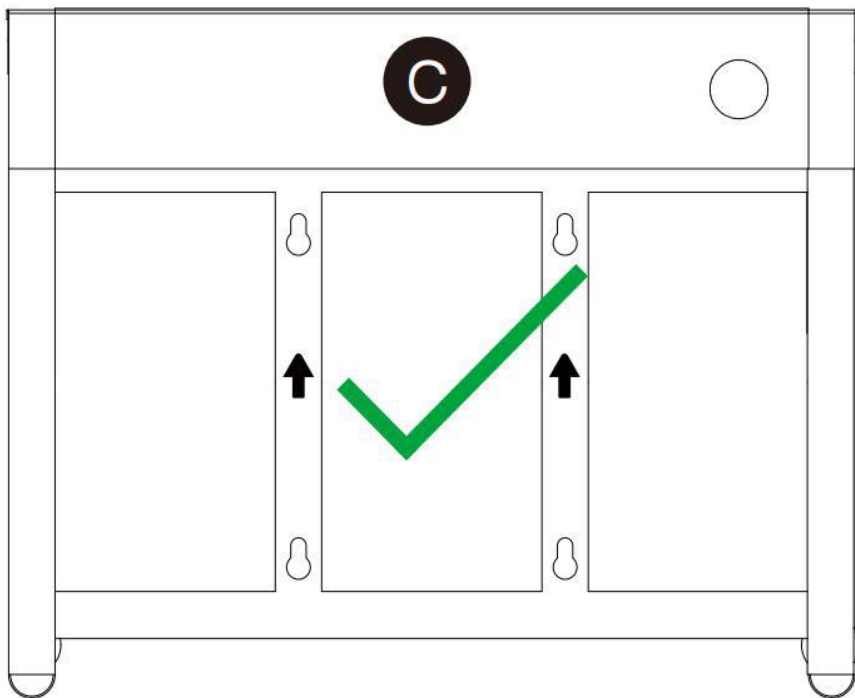
Apriete en el sentido de las agujas del reloj



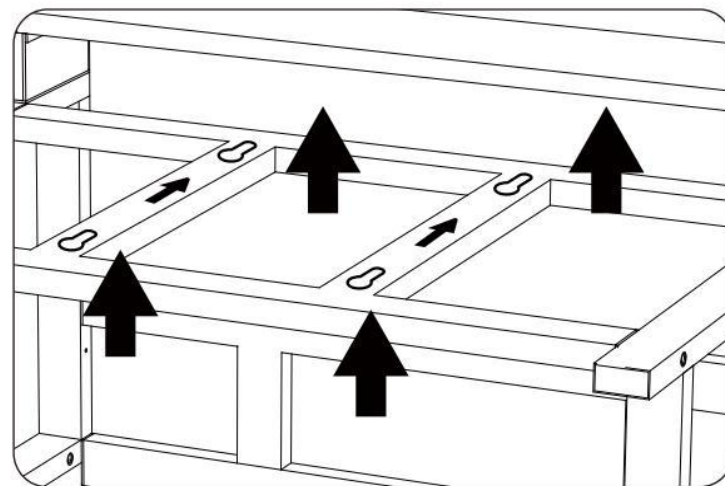
4 x



F



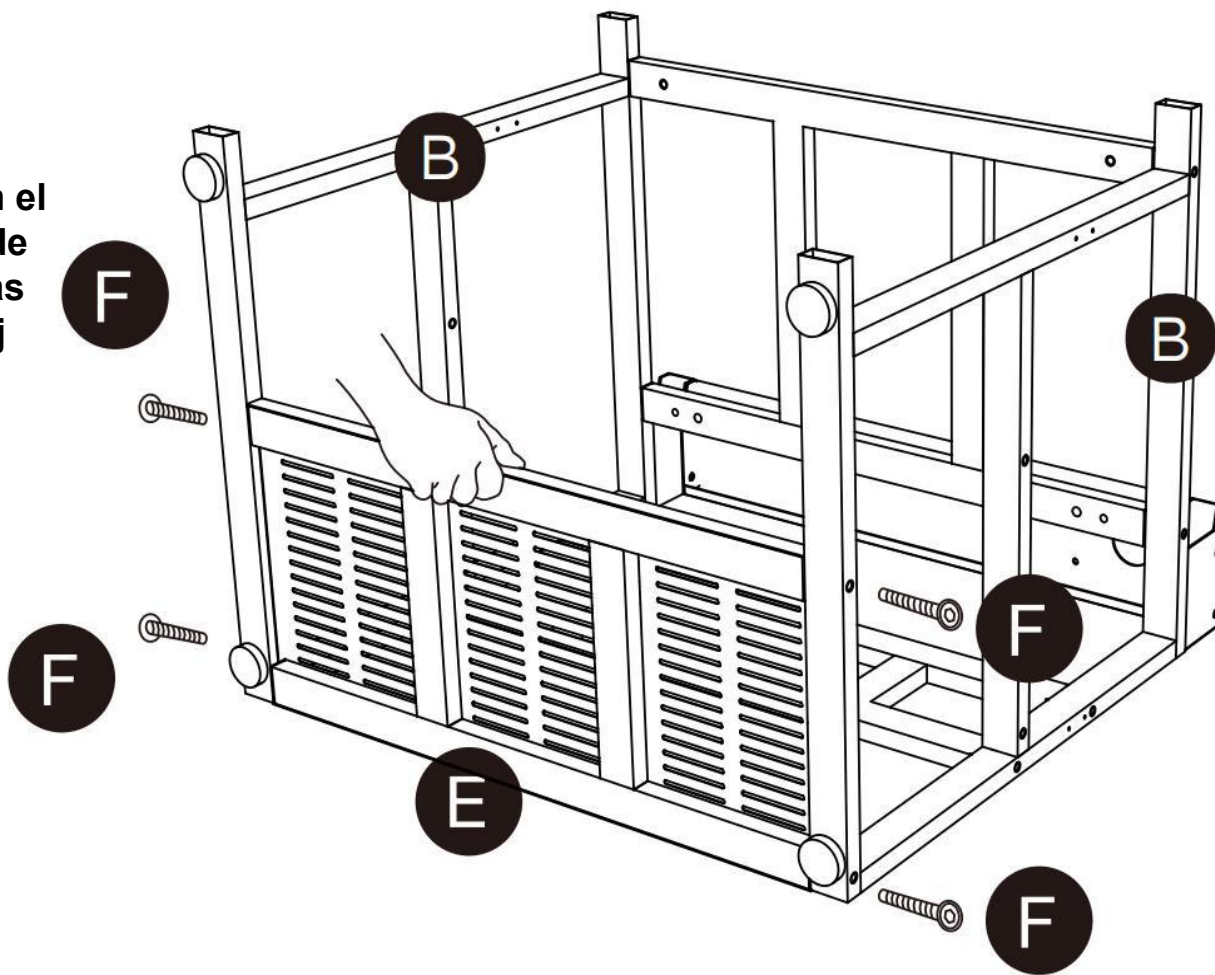
Nota: La flecha de la pegatina está dirigida hacia el indicador y la parte frontal tiene una pegatina para evitar colisiones. Siga el diagrama con el gato hacia arriba y el orificio grande hacia afuera.



Paso 7: Instale la parte inferior (E) y apriete el tornillo de 6x50 mm (F) al 80%, no completamente.



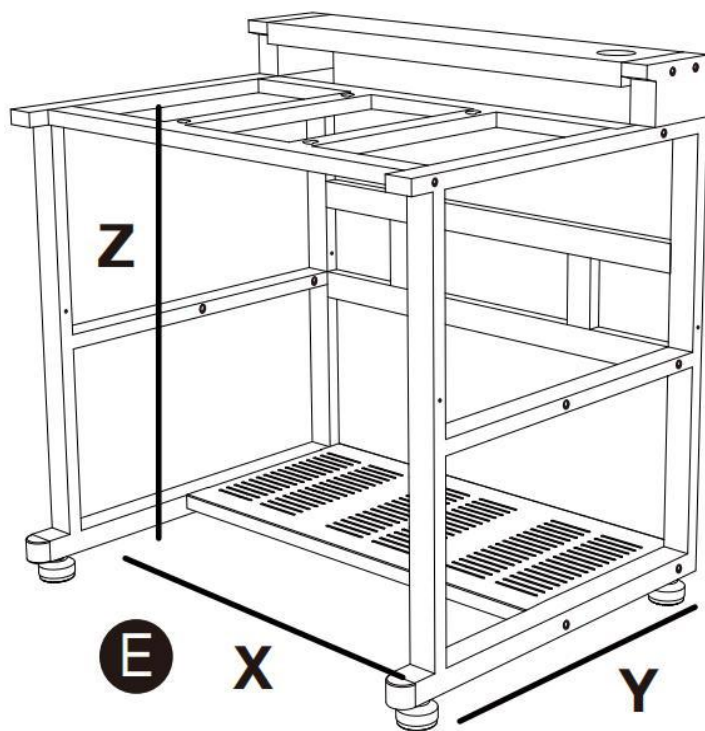
Apriete en el sentido de las agujas del reloj



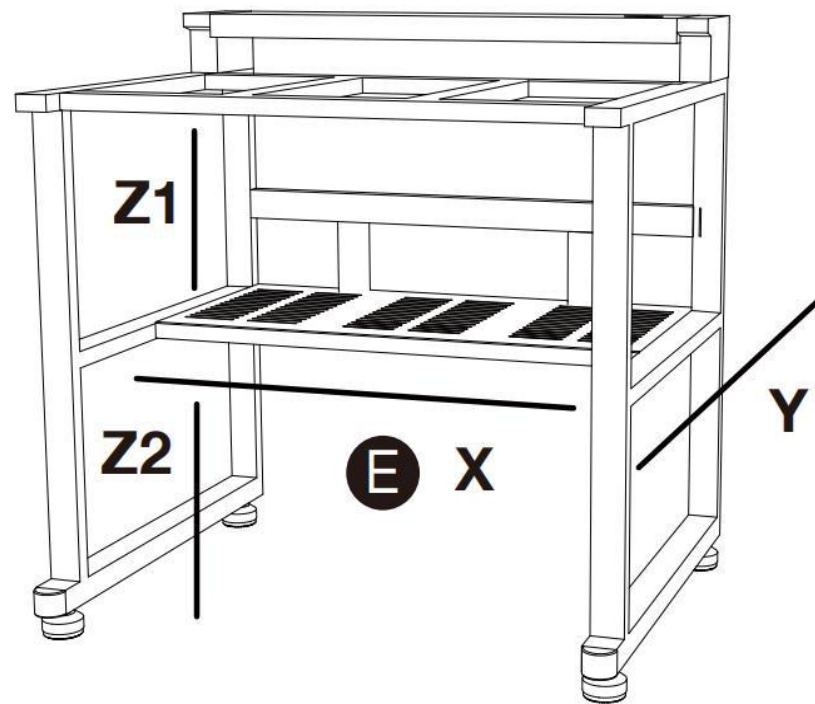
4 x



* El componente inferior (E) se puede instalar en diferentes posiciones según sus necesidades



1

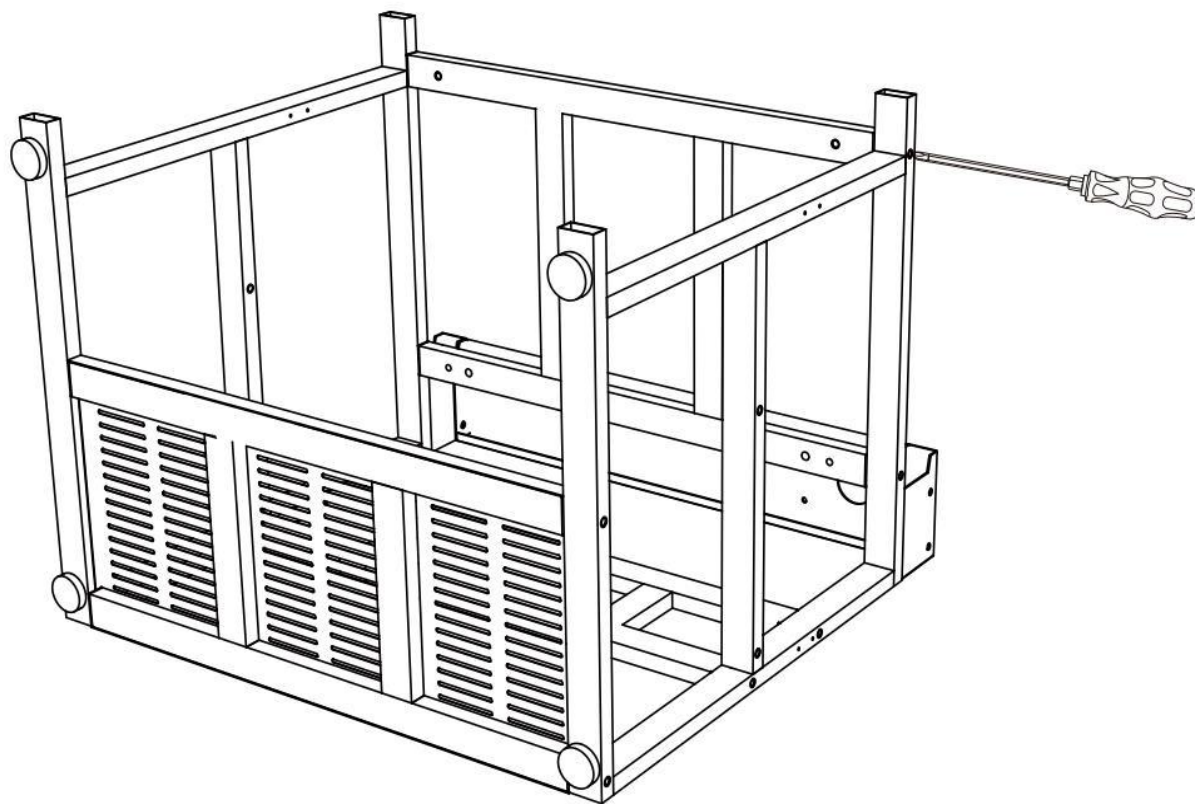


2

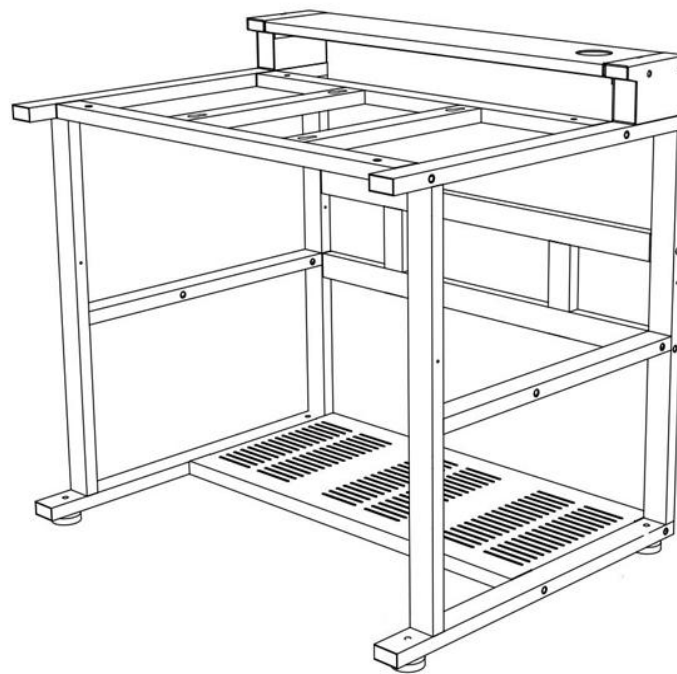
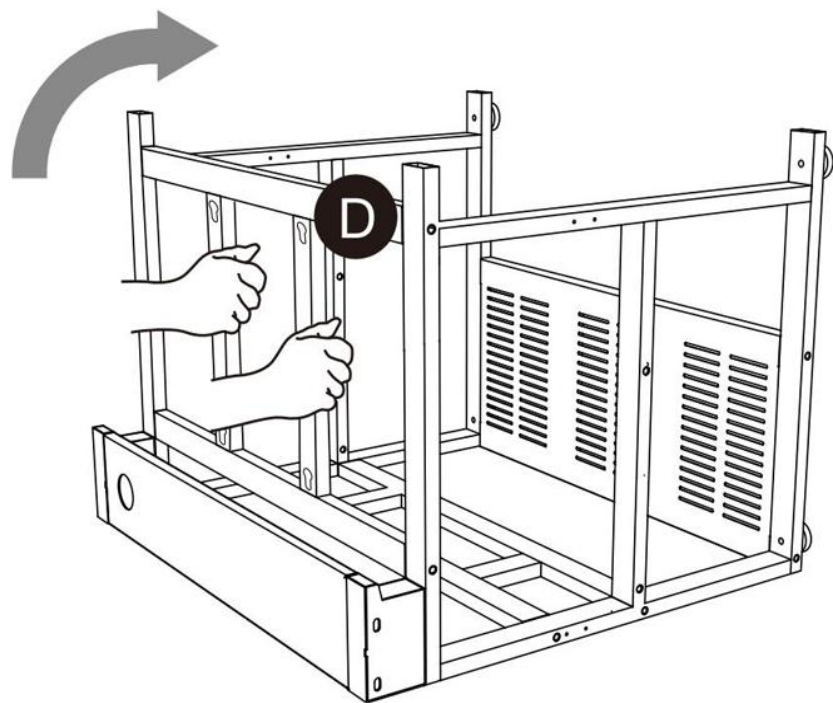
Paso 8: Apriete todos los tornillos de 6x50 mm (F)(x16) en la base.



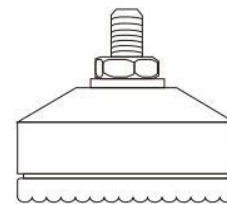
Apriete en el
sentido de
las agujas
del reloj



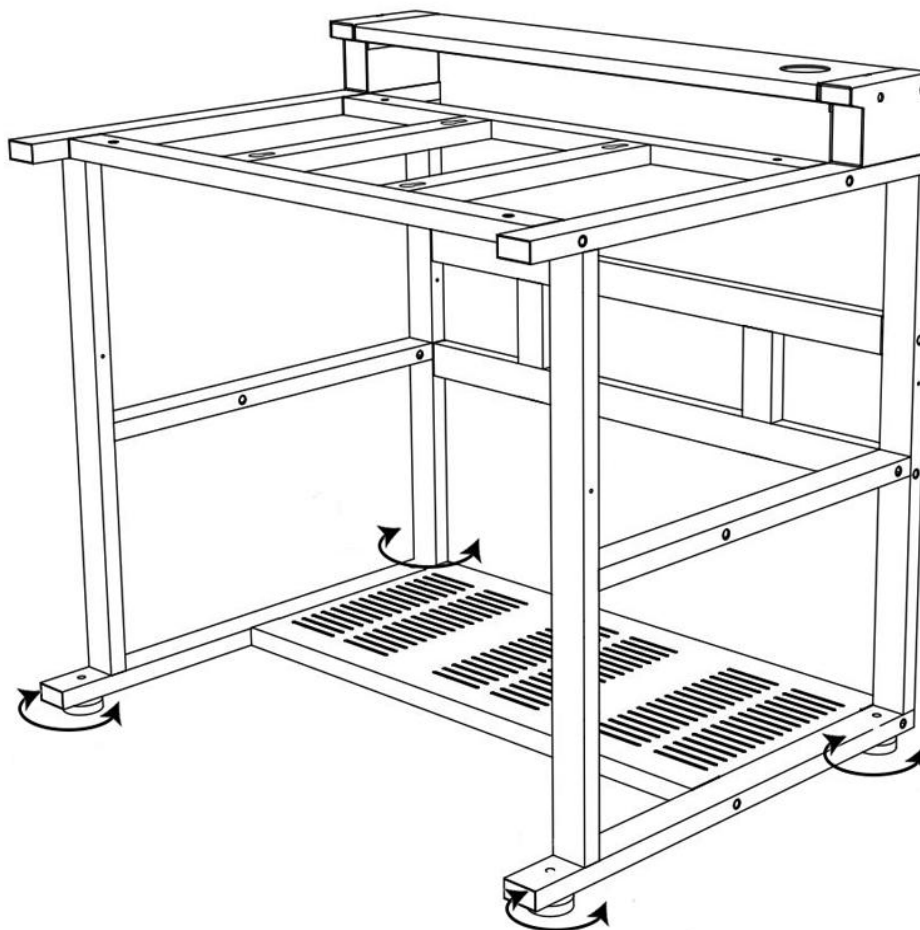
Paso 9: voltea toda la base



Paso 10: Ajuste la altura del tapete protector de piso (G) para equilibrar la base horizontalmente.



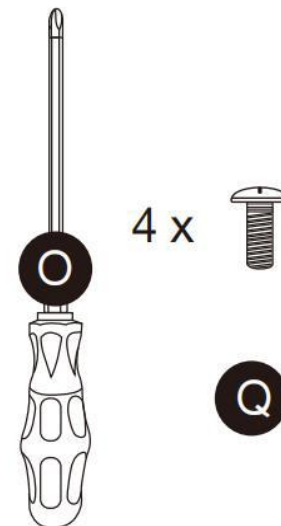
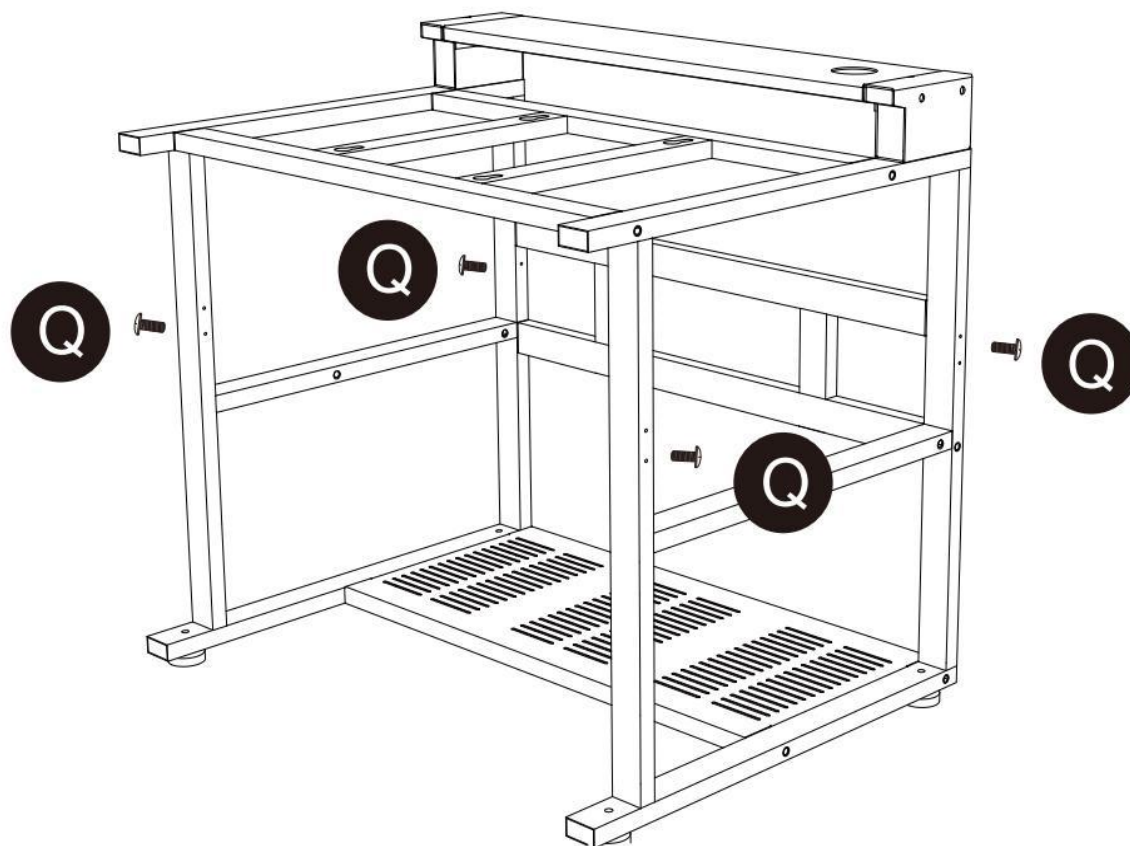
4 x **G**



Paso 11: Apriete los cuatro tornillos de 6x30 mm (Q) al 80%. No apretar completamente.



Apriete en el sentido de las agujas del reloj



Paso 12: Cuelgue la canasta de almacenamiento (J) en 4 tornillos para apretar completamente los 4 tornillos de 6x30 mm (Q)



Apriete en el sentido de las agujas del reloj

