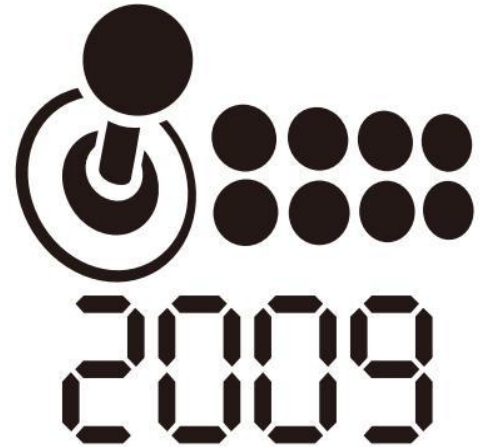


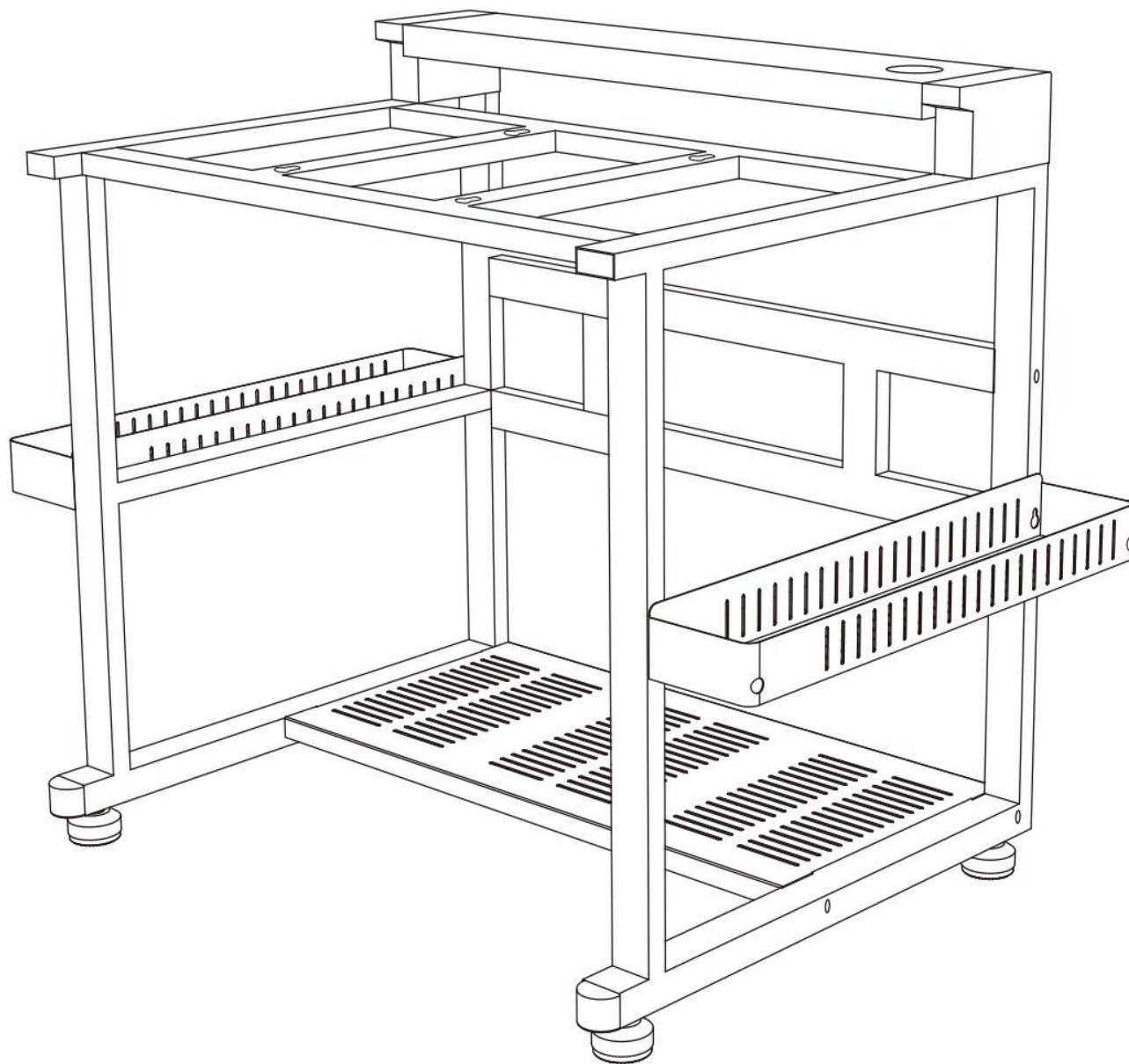
QANBA



2009 ARCADE

2009 - Base manual

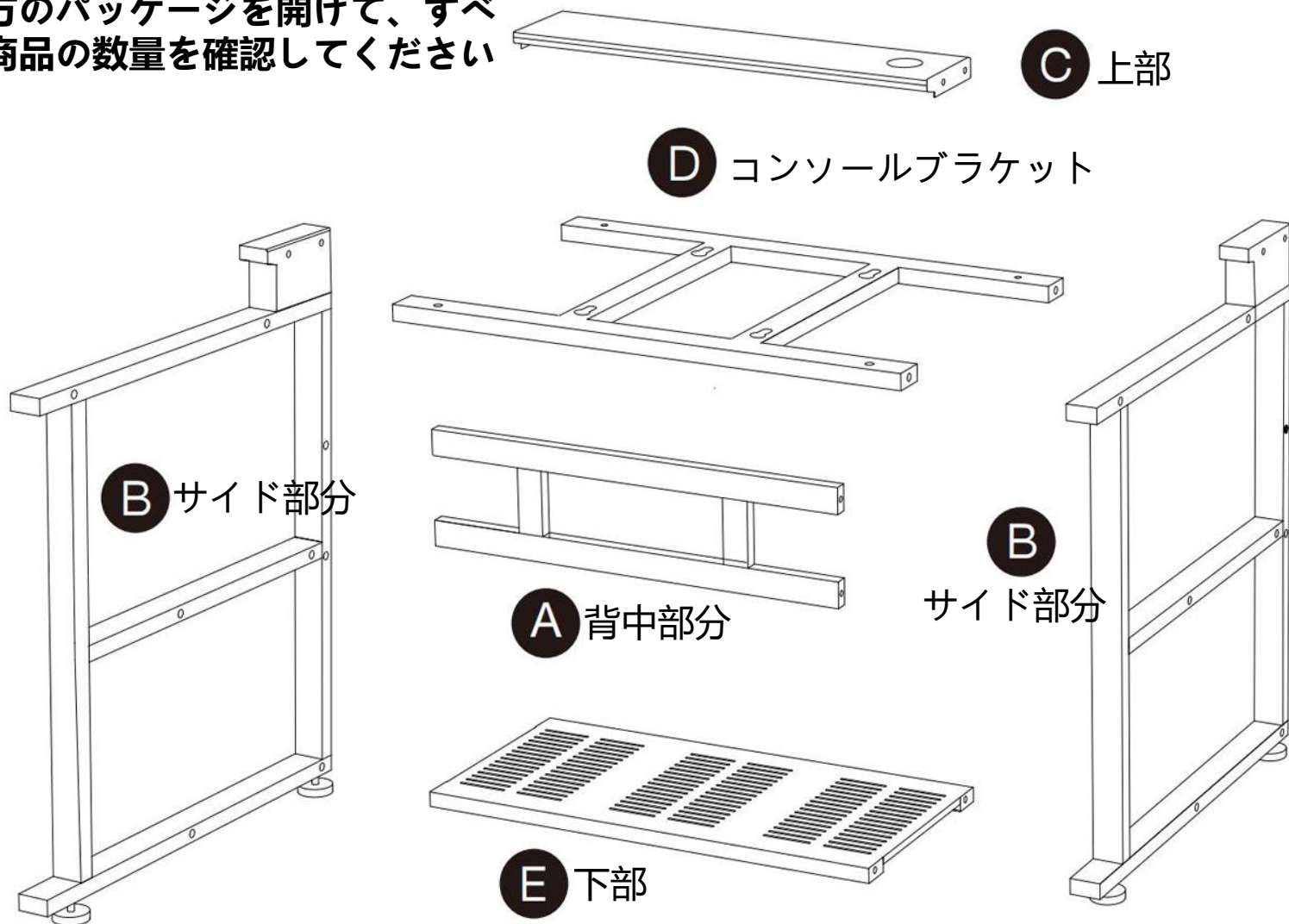
QANBA 2009
Arcade (BASE)



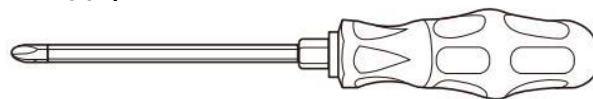
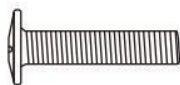
基本パッケージの素材一覧

① 金具パーツ6個

※両方のパッケージを開けて、すべての商品の数量を確認してください



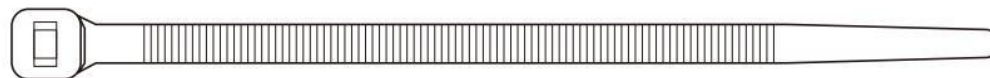
② 付属品ボックス: 6x50mm ネジ x 16、6x30mm ネジ x 8、プラスドライバー x 1、USB ケーブル x 4、6 インチ結束バンド x 12、10 インチ結束バンド x 25



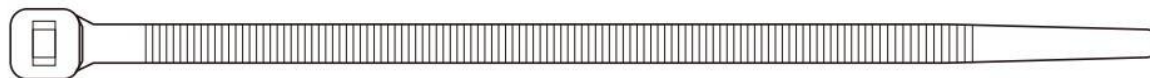
F 6x50mm
スクリュー (×16)

Q 6x30mm
スクリュー (×8)

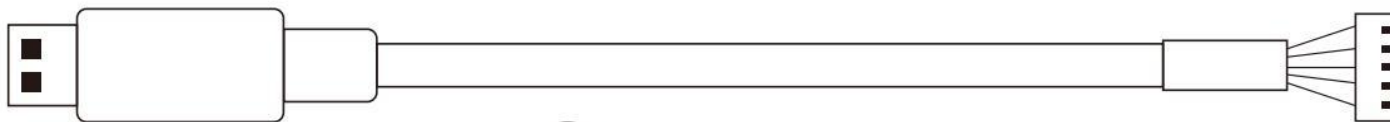
O プラスドライバー



L 6インチ結束バンド (12本)



M 10インチ結束バンド (25本)

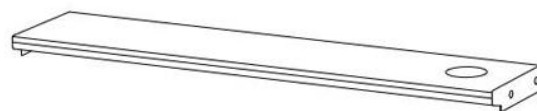


N USBケーブル (4本)

設置前に準備する材料のリスト

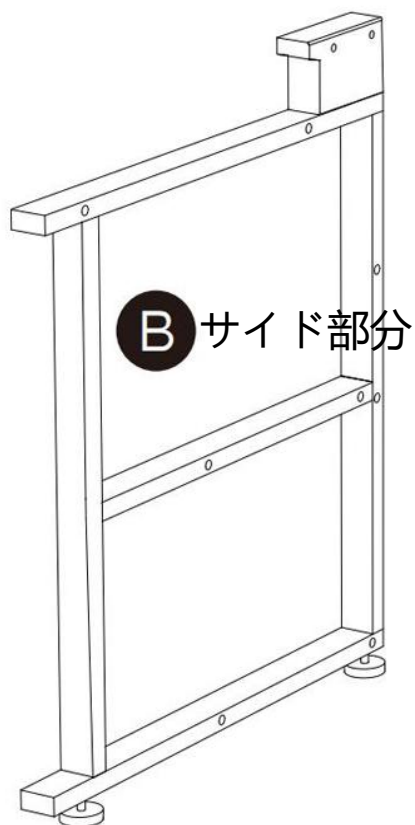
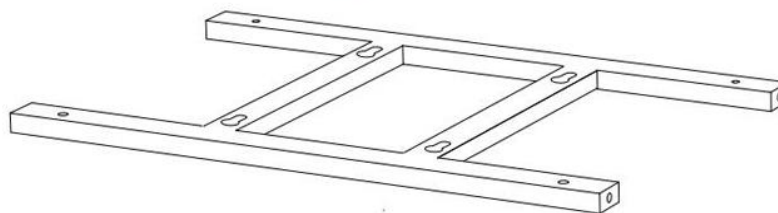
取り付け準備：金具パーツ6個

※インストールについては必ずお読みください
マニュアルは慎重に

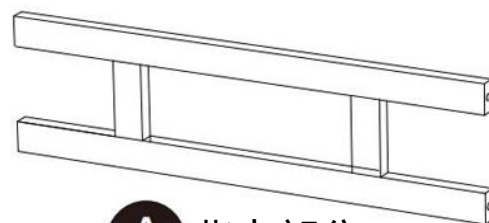


C 上部

D コンソールブラケット



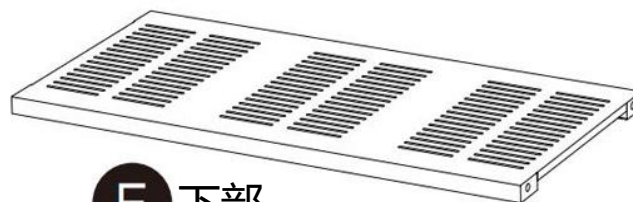
B サイド部分



A 背中部分



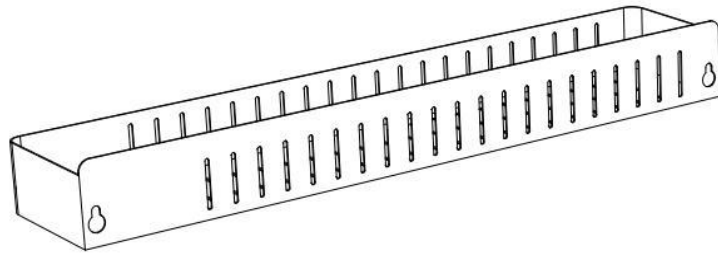
B サイド部分



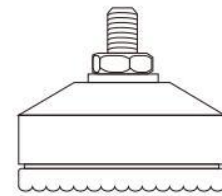
E 下部

取り付け用の付属品の準備

6×50mmネジ×16本、6×30mmネジ×4本、プラスドライバー×1本、
収納バスケット×2、フットパッド×4（2009-1P/2009-2Pボックス内）



J 収納バスケット
(×2)



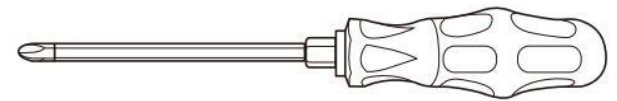
G フットパッド
(×2)



F 6×50mm
スクリュー (16)



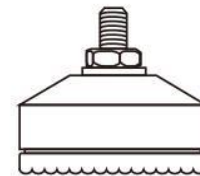
Q 6×30mm
スクリュー (×8)



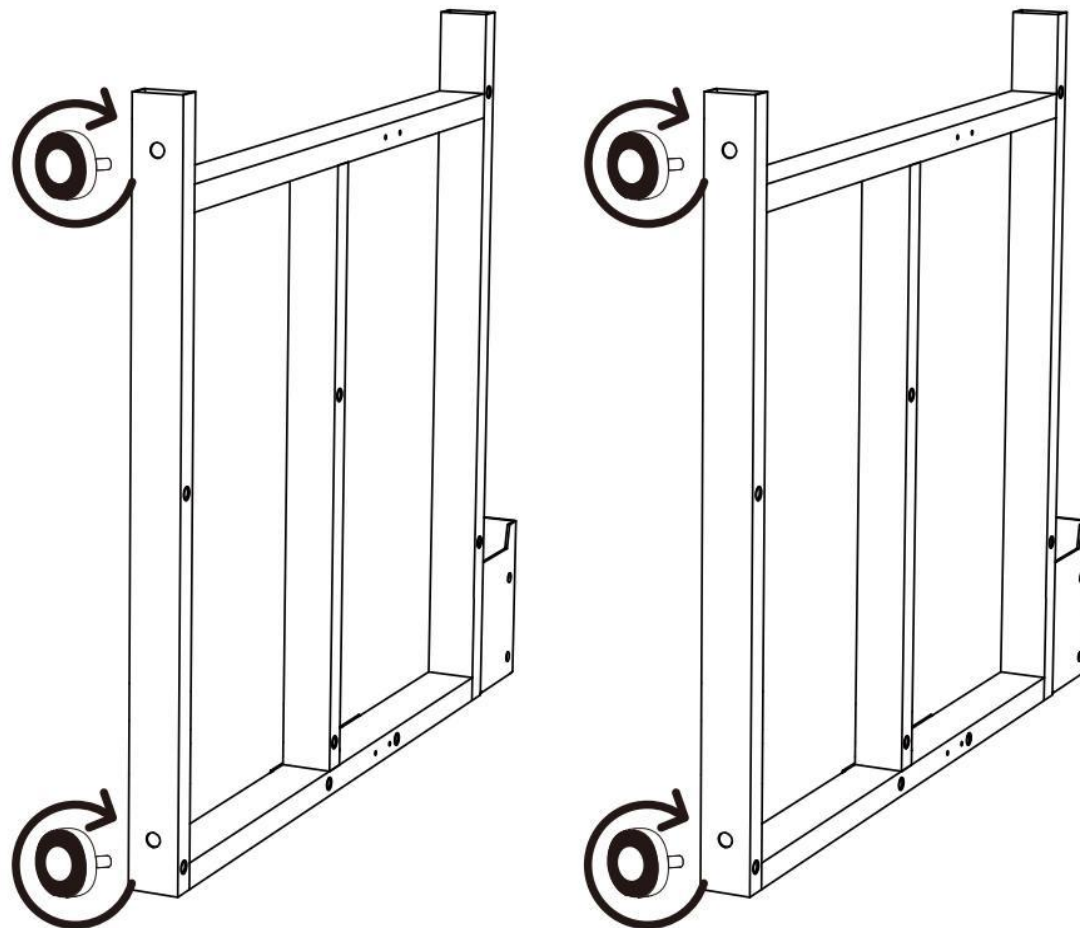
O プラスドライバー

設置ベース

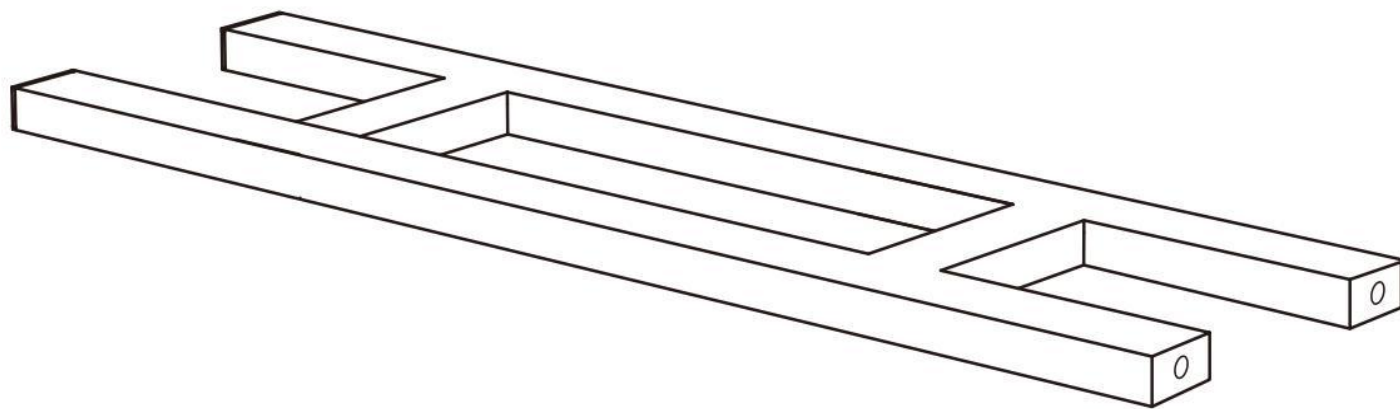
ステップ 1: 4 つのネジを締める フットパッド(G)を2つのサイドパーツ (B)の底部に差し込みます。



時計回りに締める



ステップ 2: 背中部分 (A) を床に平らに置きます。

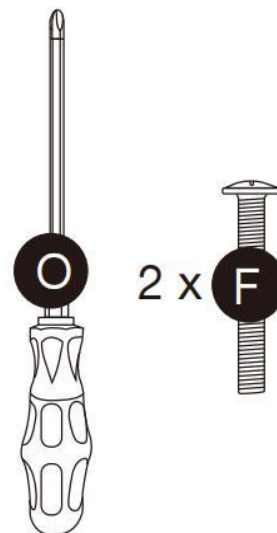
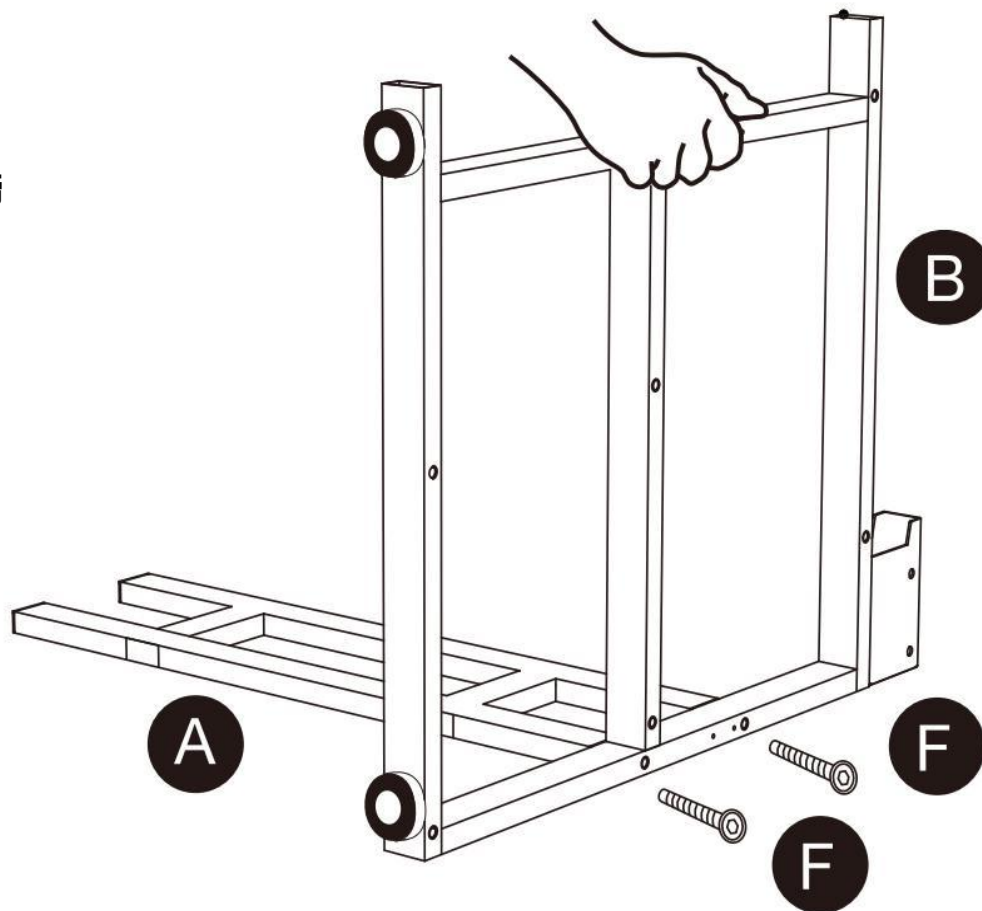


A 背中部分

ステップ 3:背中部分(A) と側面パーツ(B) を接続し、6x50mm スクリュー (F) を完全ではなく 80% まで締めます。

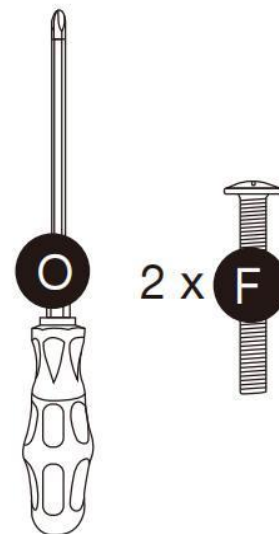
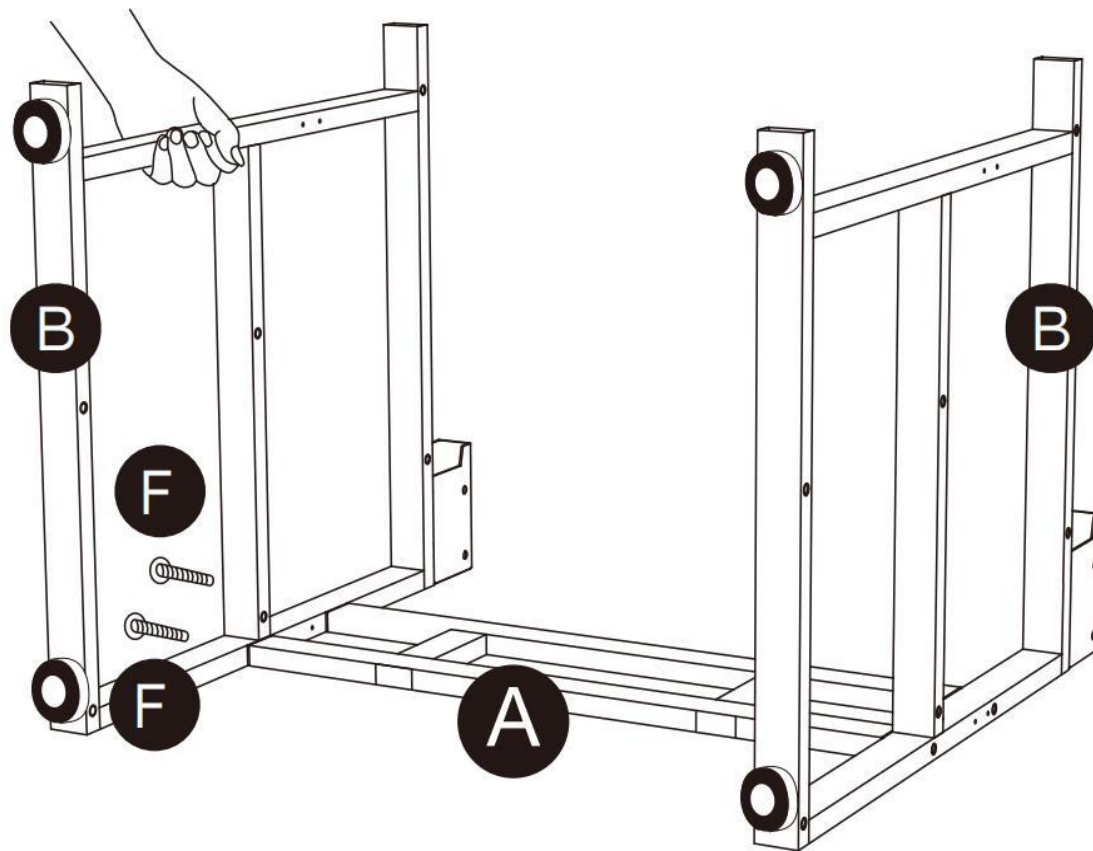


時計回りに締める



ステップ 4: ステップ3を繰り返して、別のサイド パーツ(B)を取り付け
ます。

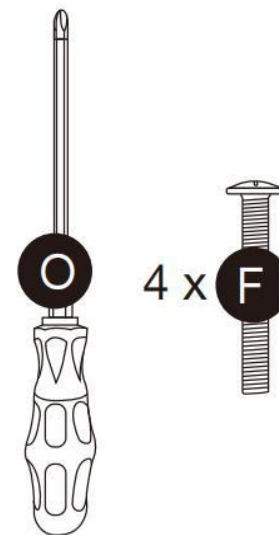
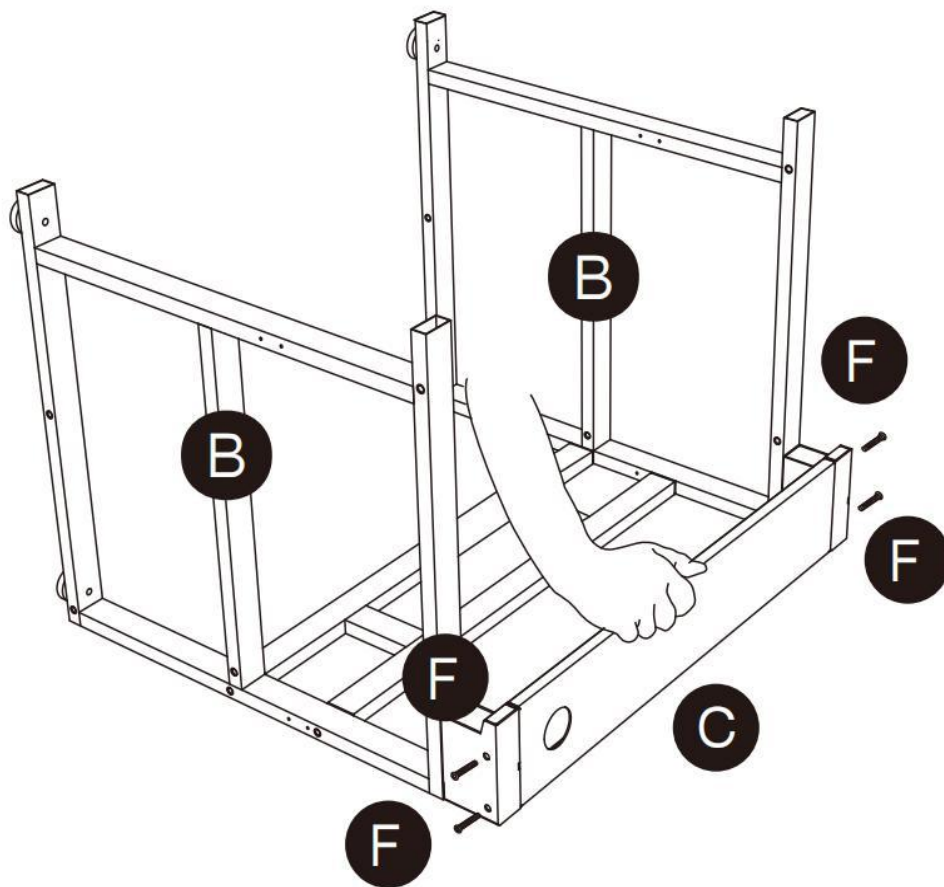

時計回りに締
める



ステップ 5: 上部パーツ (C) を取り付け、6x50mm スクリュー (F) を 80% まで締めます。完全には締めないでください。



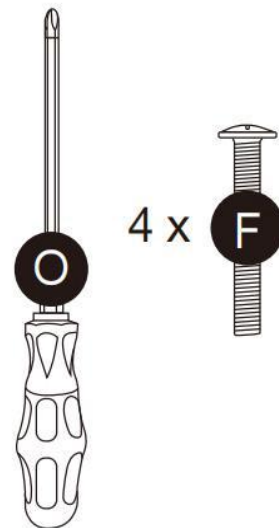
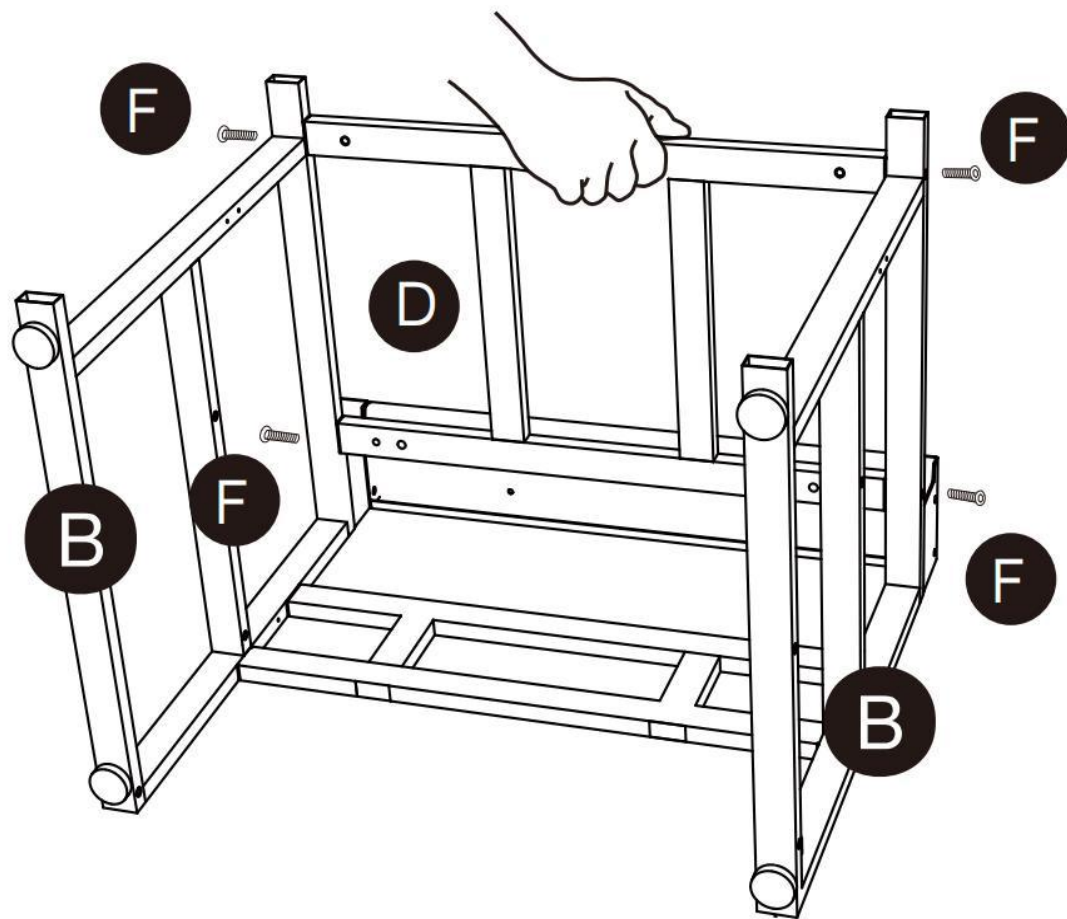
時計回りに締める

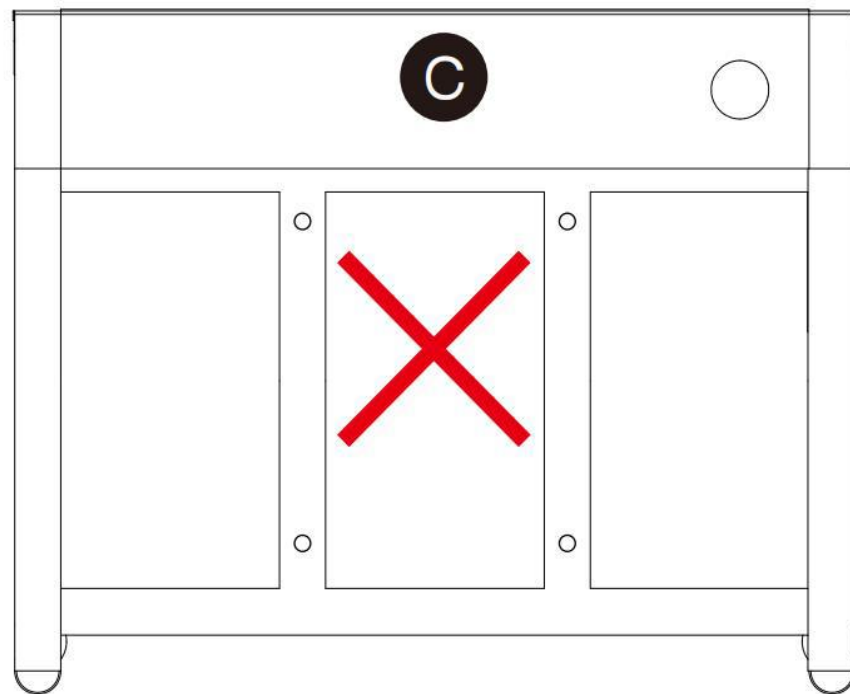
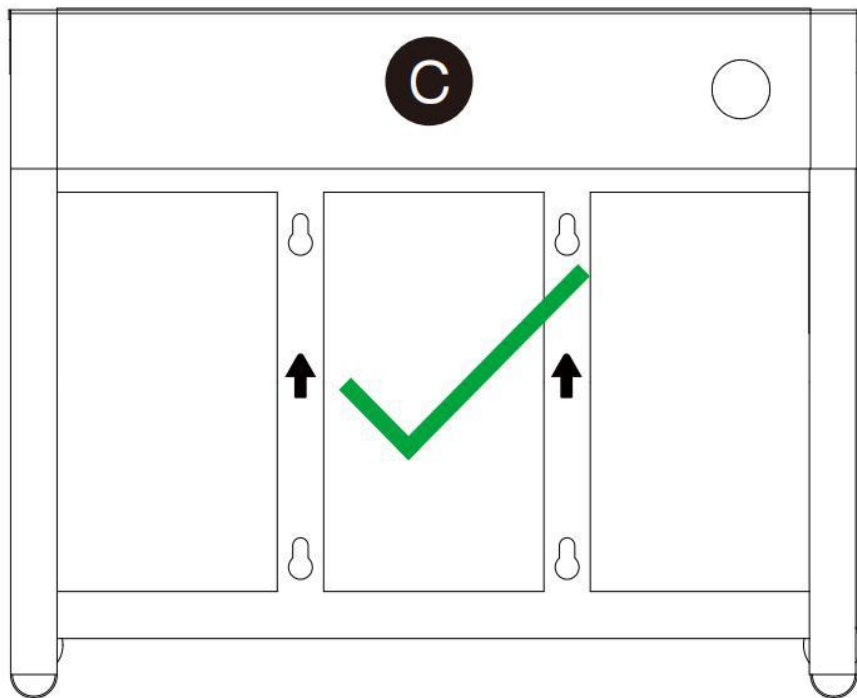


ステップ 6: コンソール サポート (D) を取り付け、6x50mm スクリュー (F) を完全ではなく 80% まで締めます。

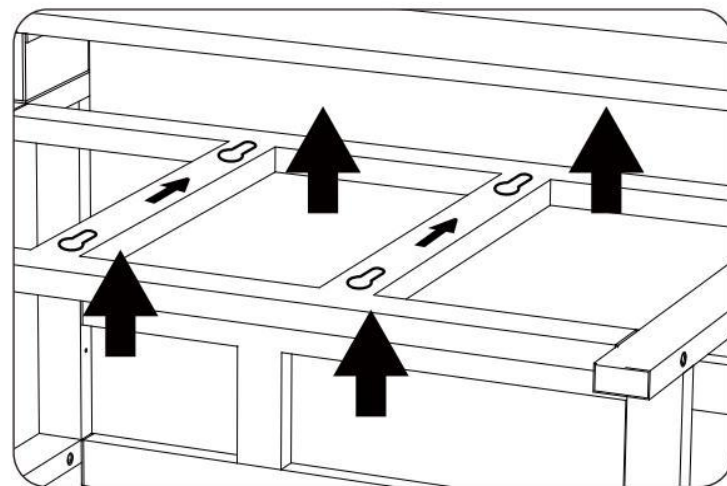


時計回りに締める





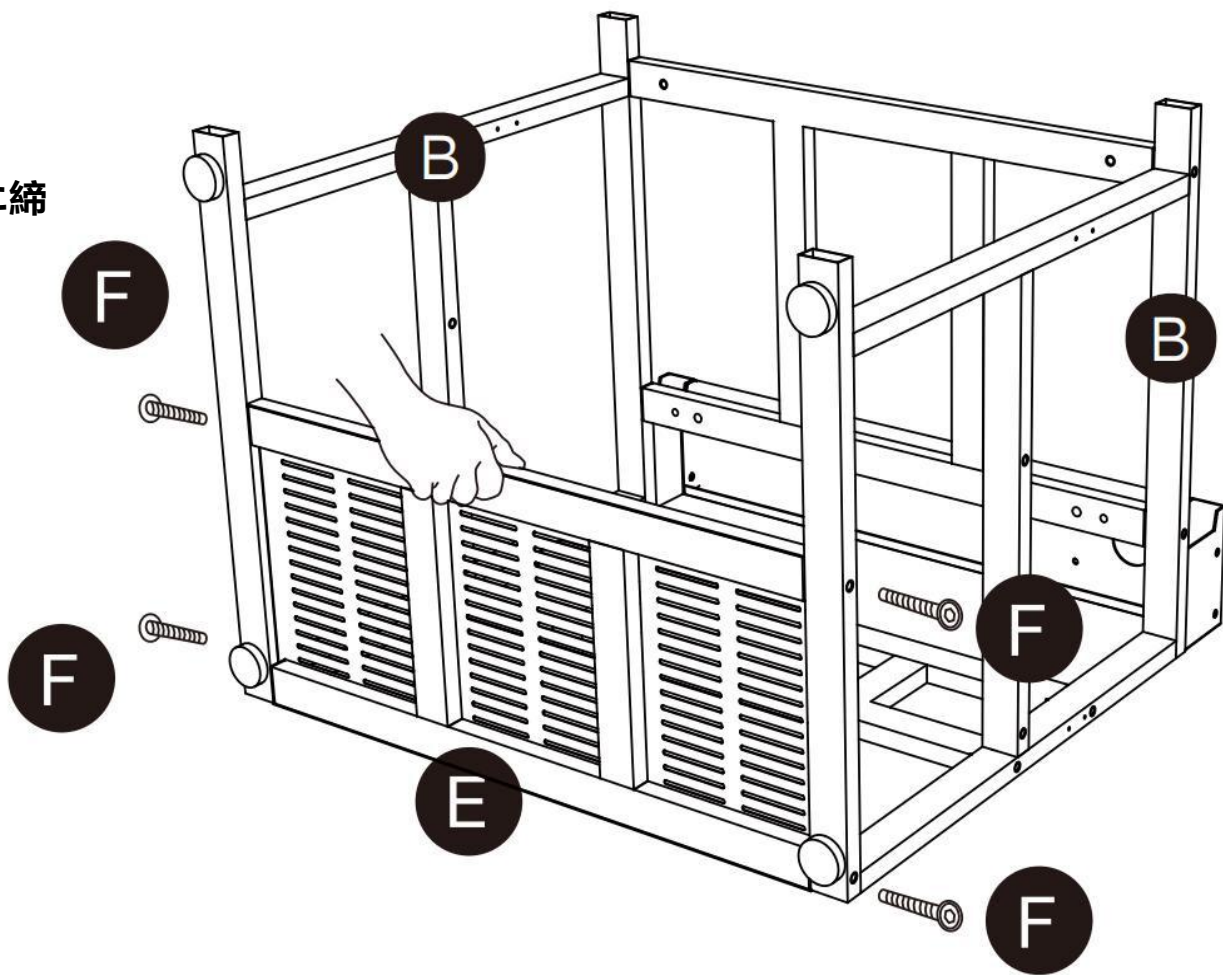
注: ステッカーの矢印はインジケーターに向けられており、前面には衝突防止ステッカーが付いています。図に従って、ジャックを上、大きな穴を外側に向けてください。



ステップ 7: 下部パーツ (E) を取り付け、6x50mm スクリュー (F) を完全ではなく 80% まで締めます。



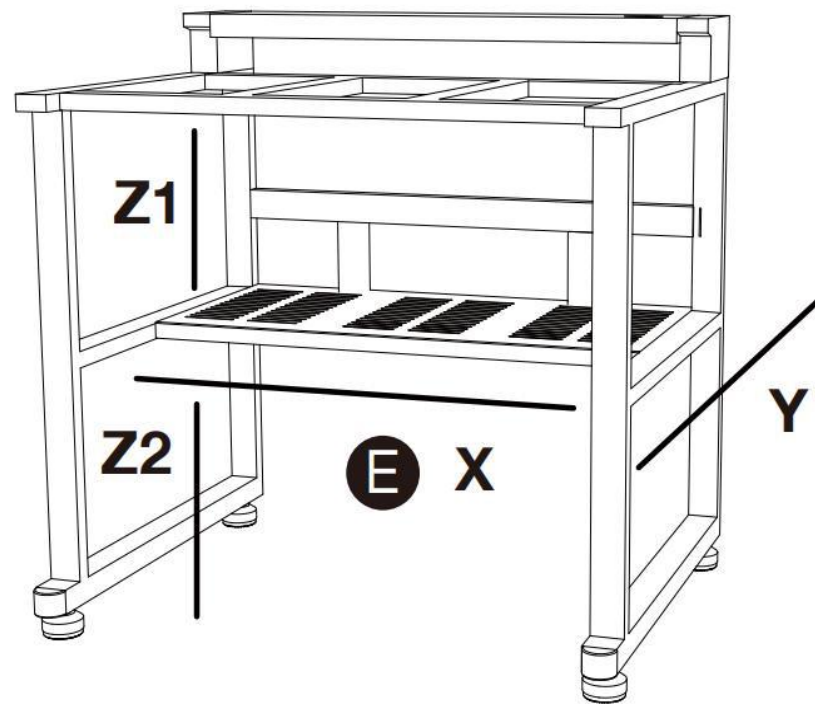
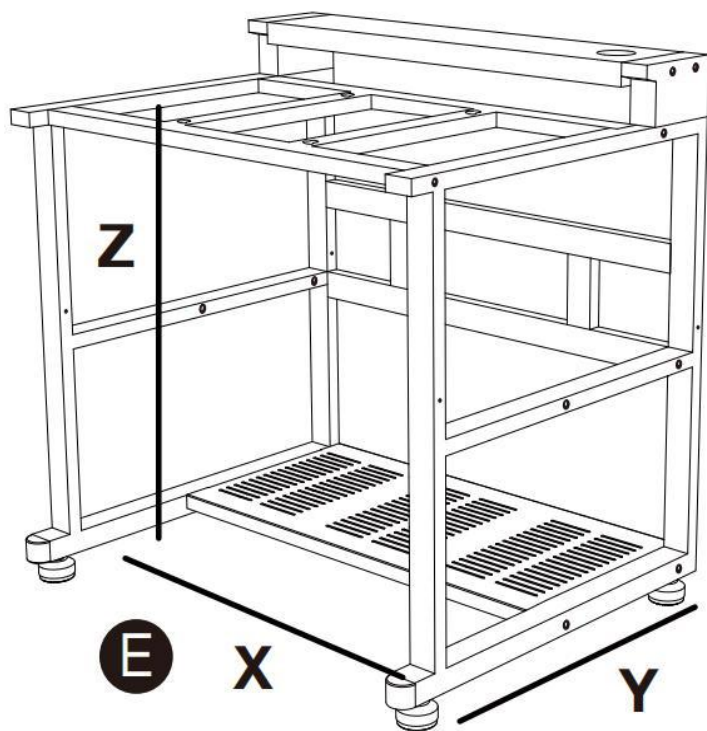
時計回りに締める



4 x



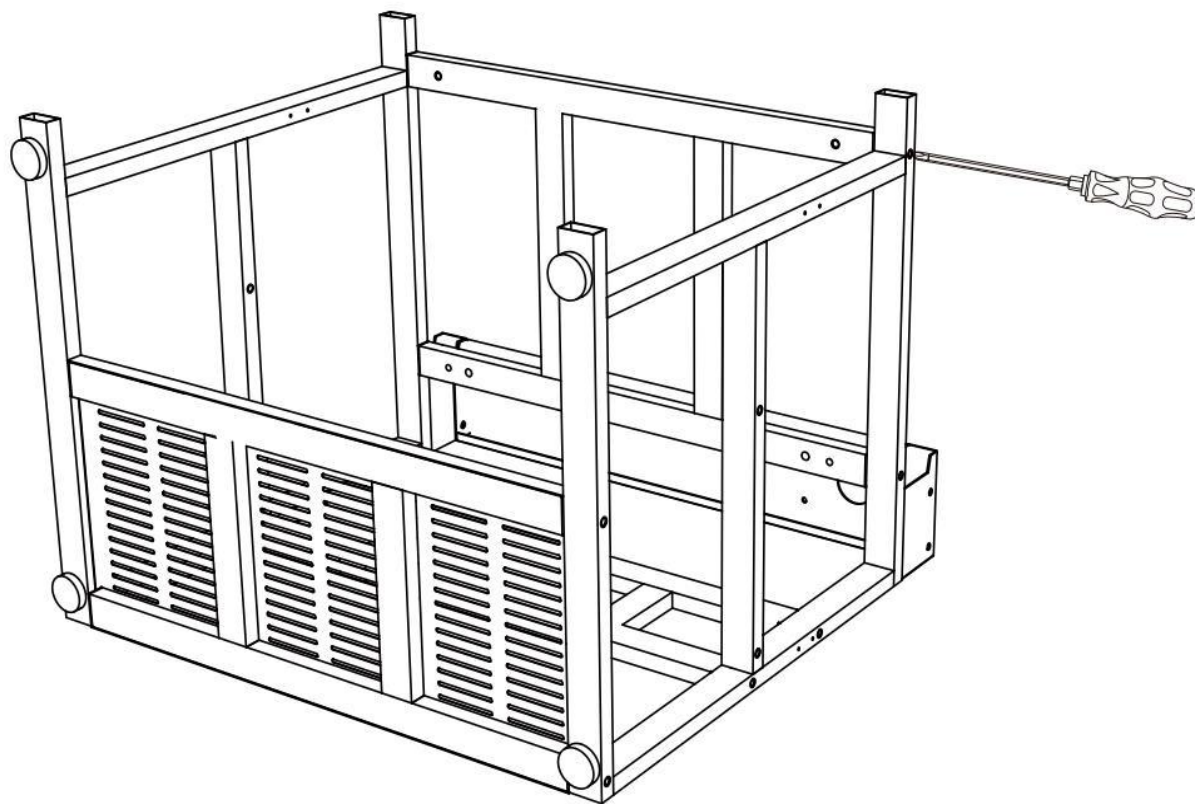
* 下部コンポーネント (E) は、ニーズに応じてさまざまな位置に取り付けることができます



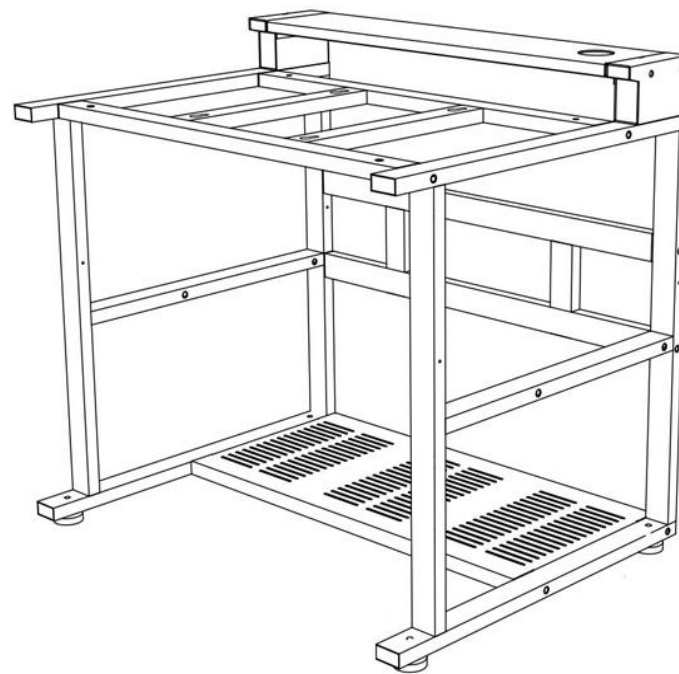
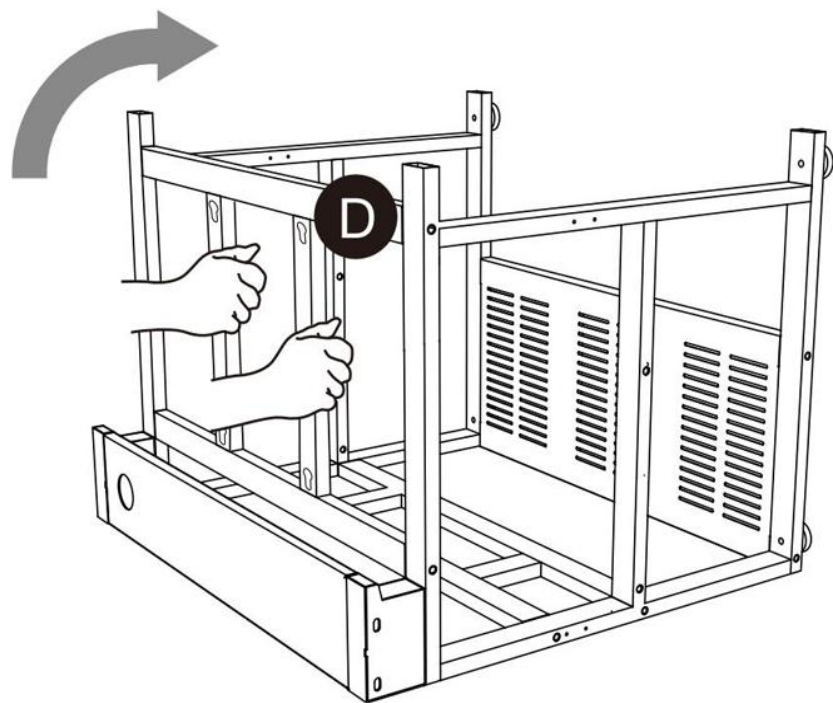
ステップ 8: ベース上のすべての 6x50mm スクリュー (F) (x16) を締めます。



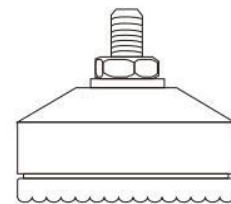
時計回りに締める



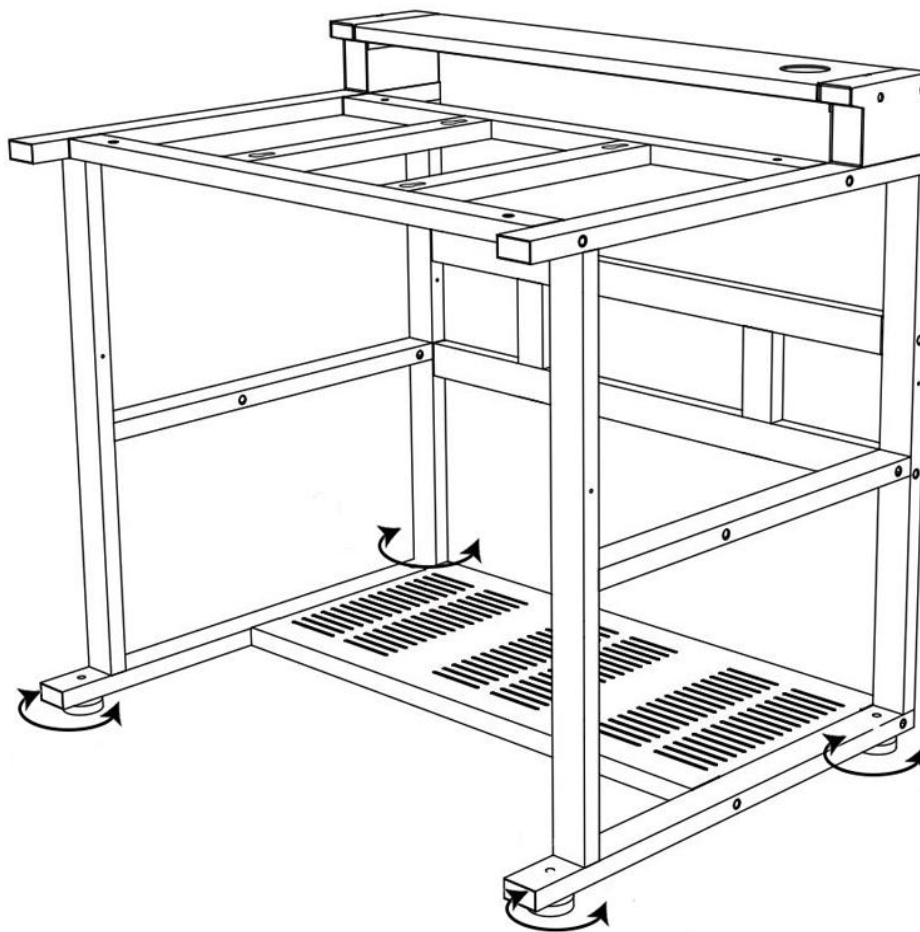
ステップ9: ベース全体を裏返す



ステップ 10: フットパッド (G) の高さを調整して、ベースの水平バランスを整えます。



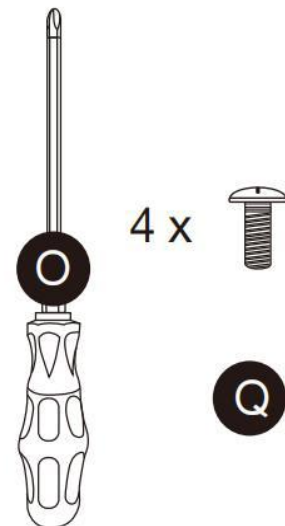
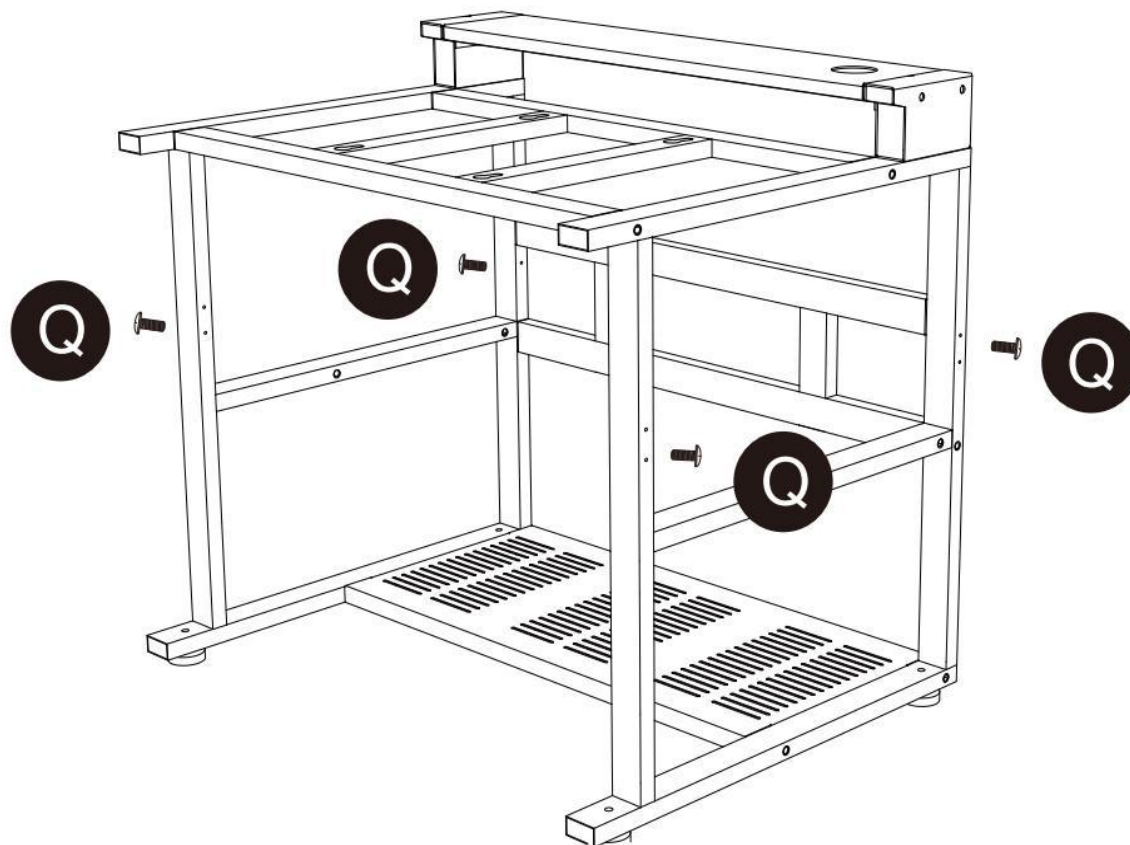
4 x **G**



ステップ 11: 4本の 6x30mm スクリュー (Q) を 80% まで締めます。完全に締めないでください。



時計回りに締める



ステップ 12: 保管バスケット (J) を 4 本のネジに掛けて、4 本の 6x30mm スクリュー (Q) を完全に締めます。



時計回りに締める

