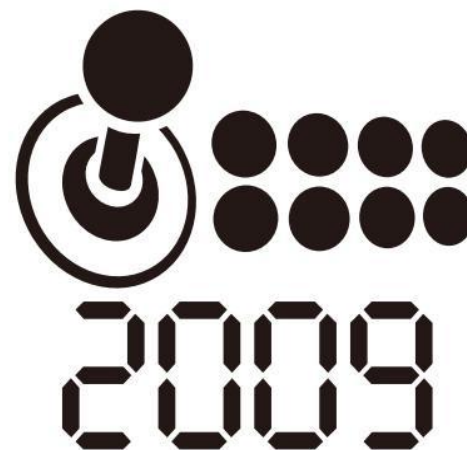


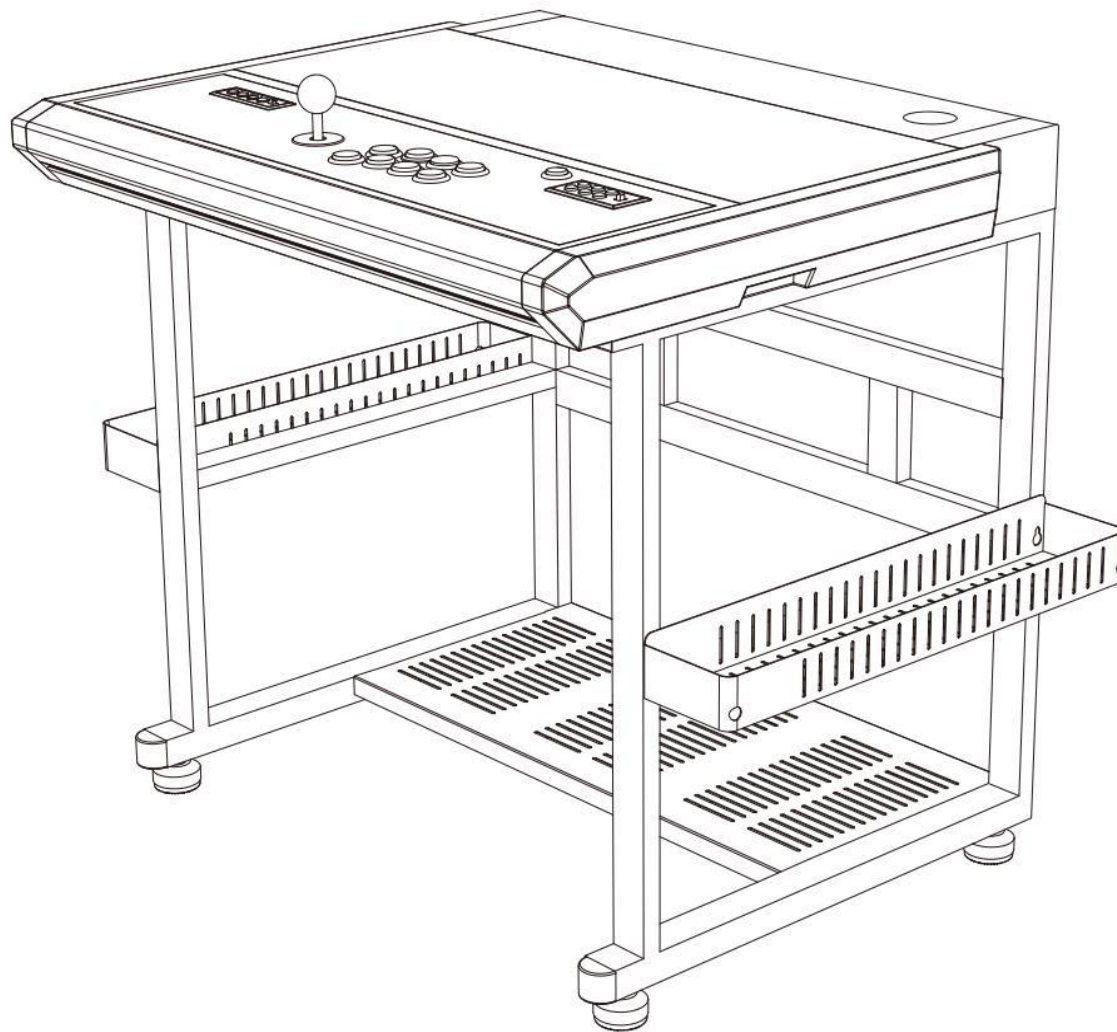
QANBA



2009 ARCADE

2009-IP
インストールマニュアル

QANBA 2009
アーケード

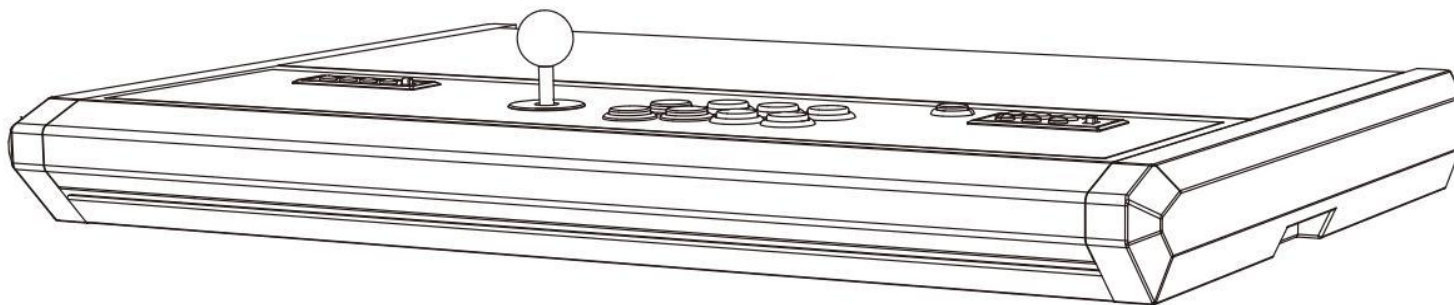


コンソールボックス構成部品表

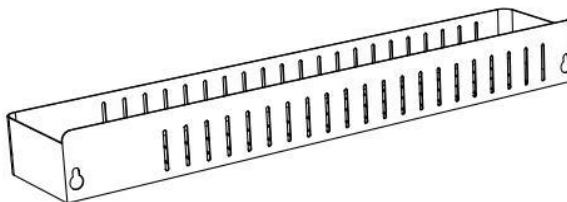
① コンソールx 1、フロアマットx 2

* 2つの箱を開けて、すべての品物の量を調べてください

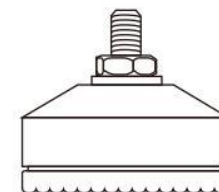
K コンソール



I 保護カバー
(コンソールにて)



J 収納か(x2)

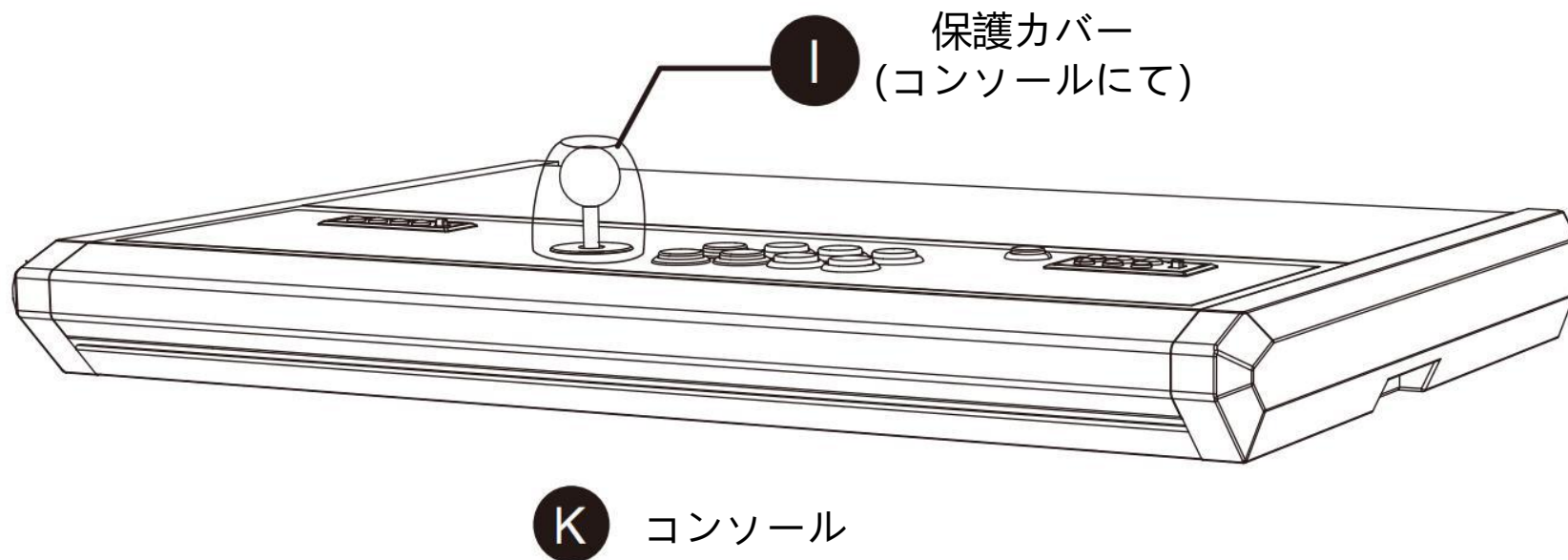


G フットパッド(x4)

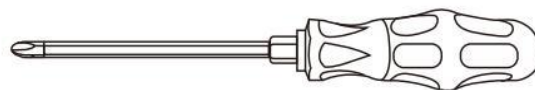
インストール前の構成部品表

インストールの準備: コンソール

*インストール・マニュアルをよくお読みください



アクセサリボックス：プラスドライバーx 1、6 x 30 mmスクリューx 4、6インチの結束バンドx 12、10インチの結束バンドx 25、USBケーブルx 4 (オンデマンド予約)



Q 6 x 30mm mm
スクリュー(x 4)

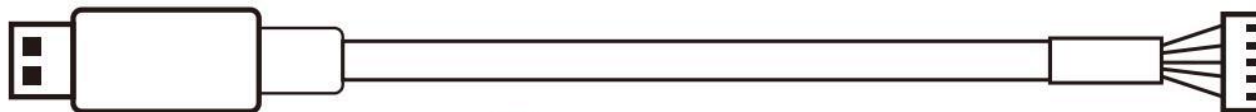
O プラスドライバー



L 6インチの結束バンド(x12)

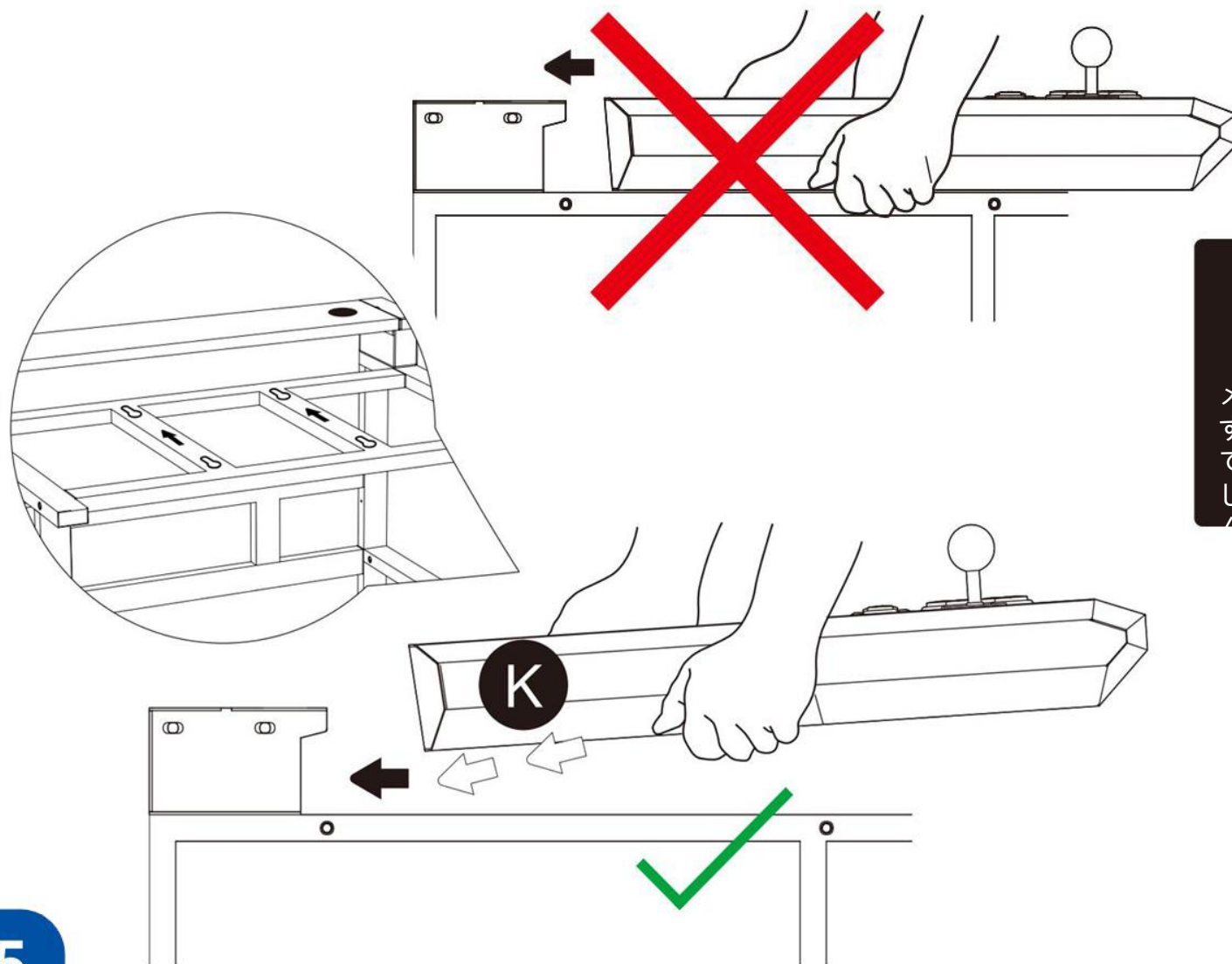


M 10インチの結束バンド(x25)

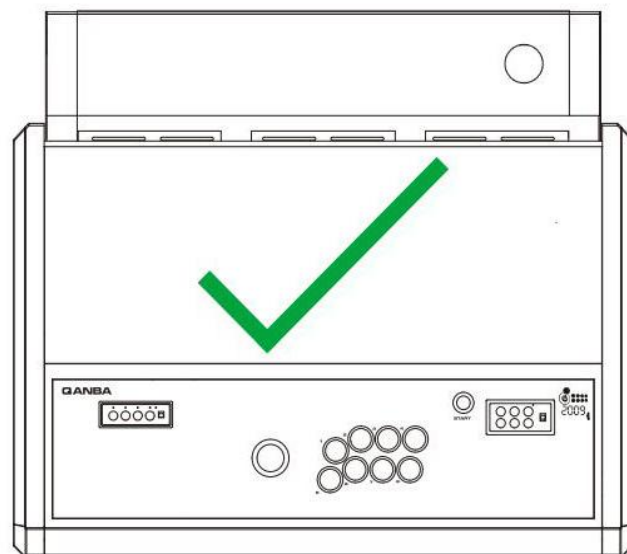
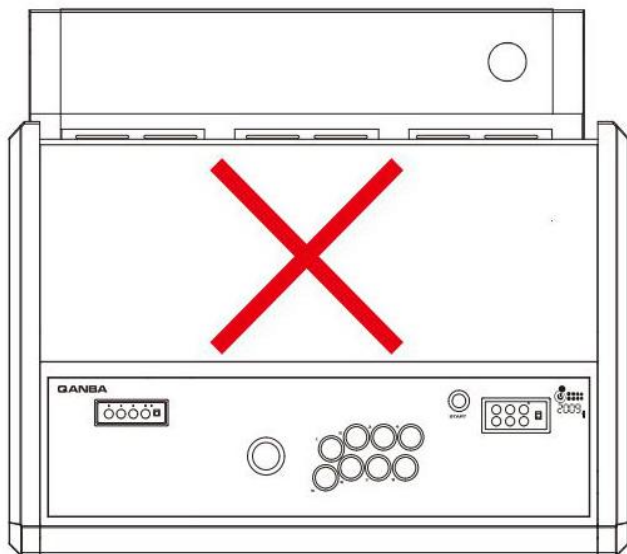


N USBケーブル(x 4)

手順1: コンソールコンポーネントのインストール




メモ: コンソールを設置するときは、内側に傾けてください。このまま押し込むわけにはいきませ

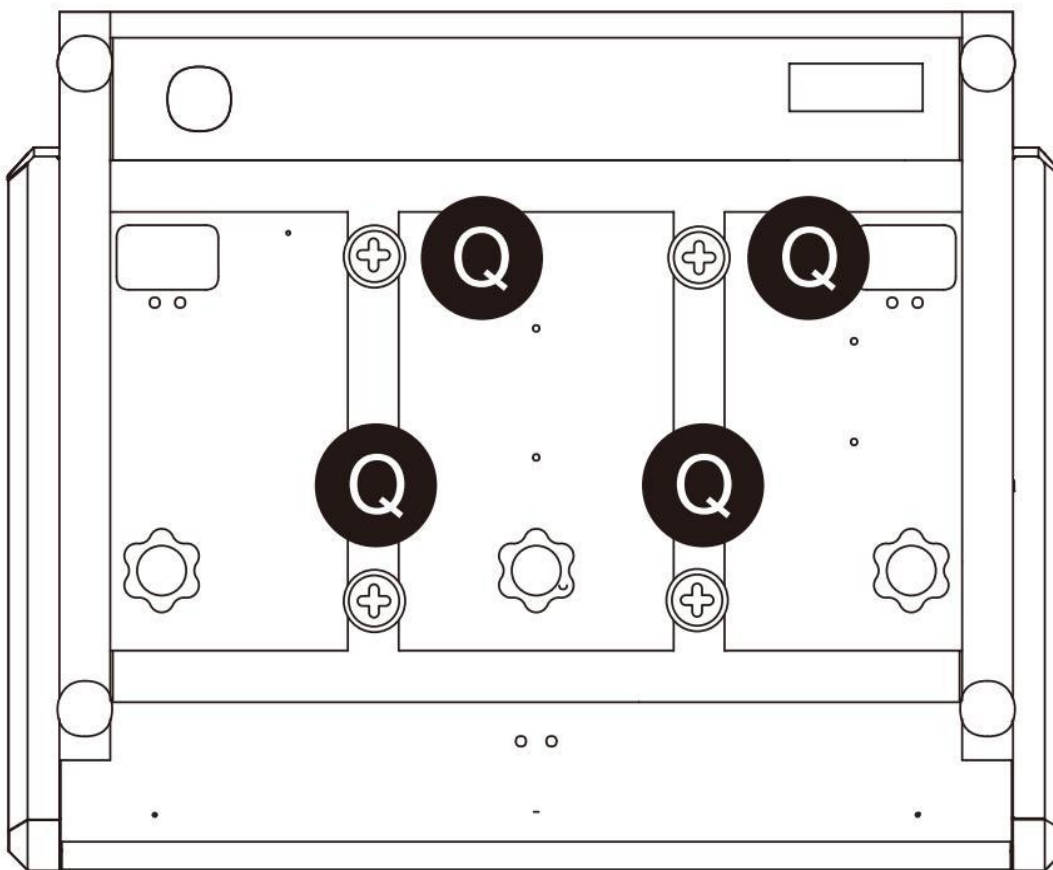


注意：中央を移動しないで、
両側に位置合わせして取り
付けます

手順2: プラスのドライバー(O)と4本の6 x 30 mmスクリュー(Q)を使用してコンソールを固定します

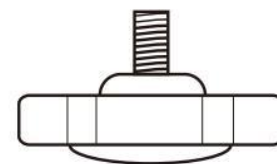



時計回りに締める



内部ケーブルの取り付け

手順1: コンソール下部にある3本の手動スクリュー(P)を外して、コンソールパネルを開きます。

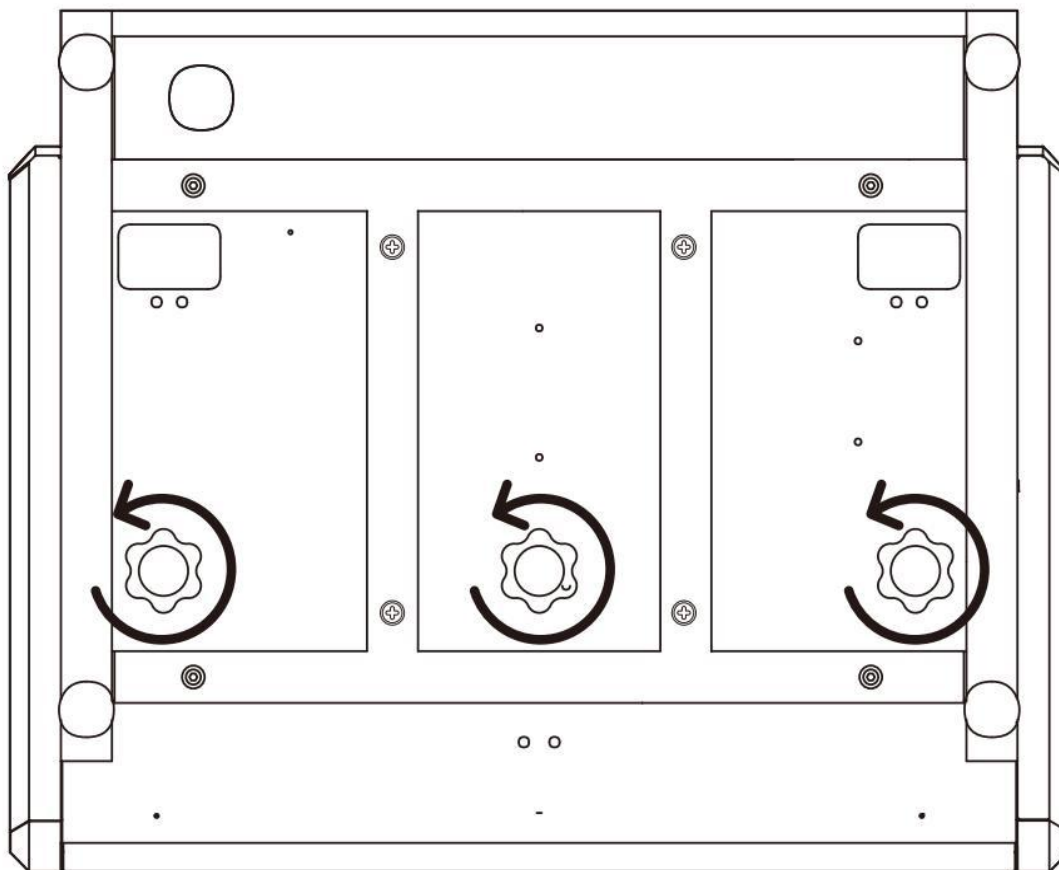


3 x

P



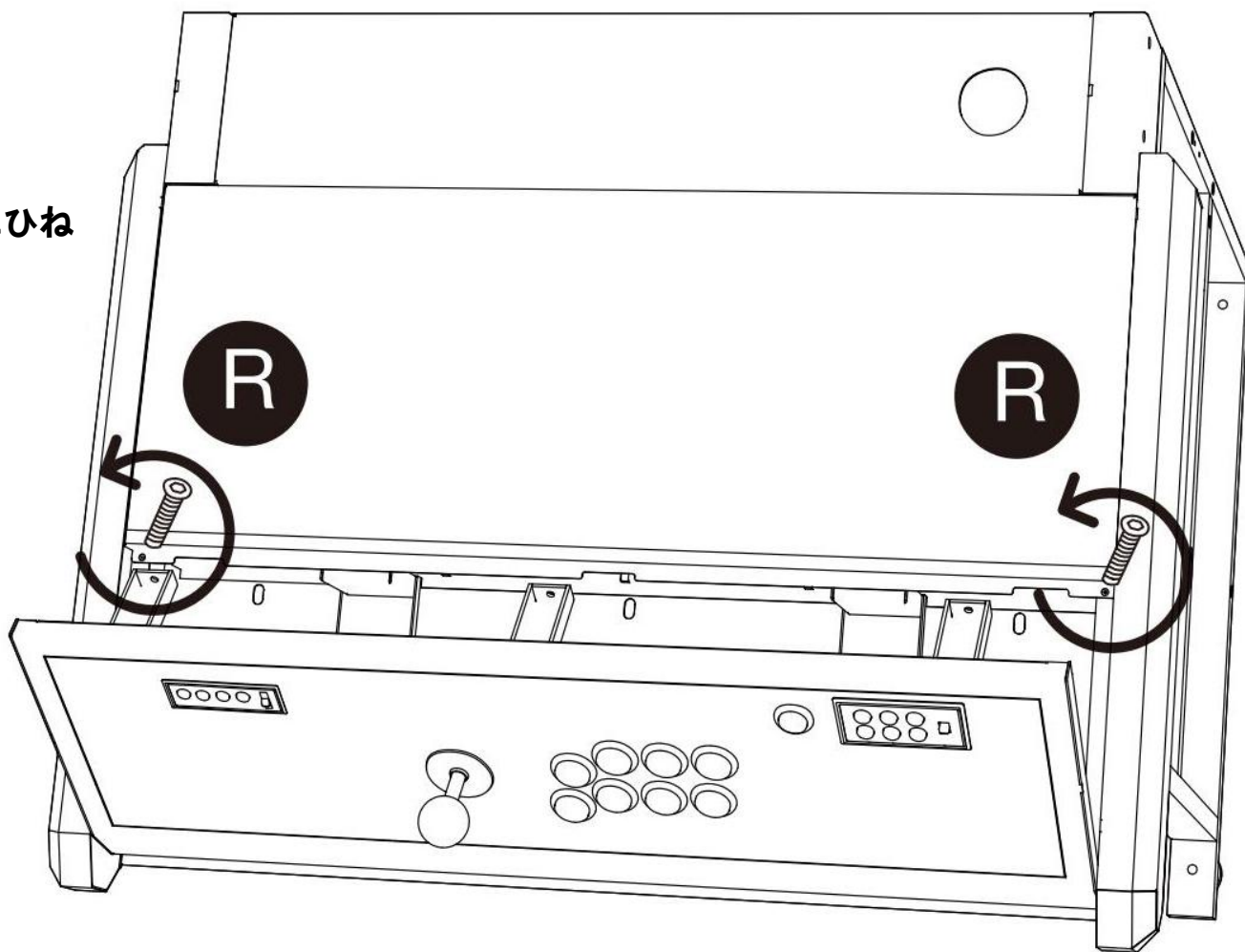
反時計回りにひねる



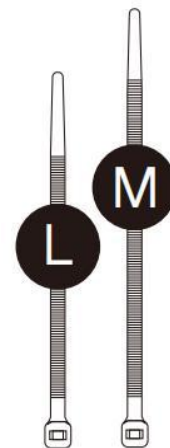
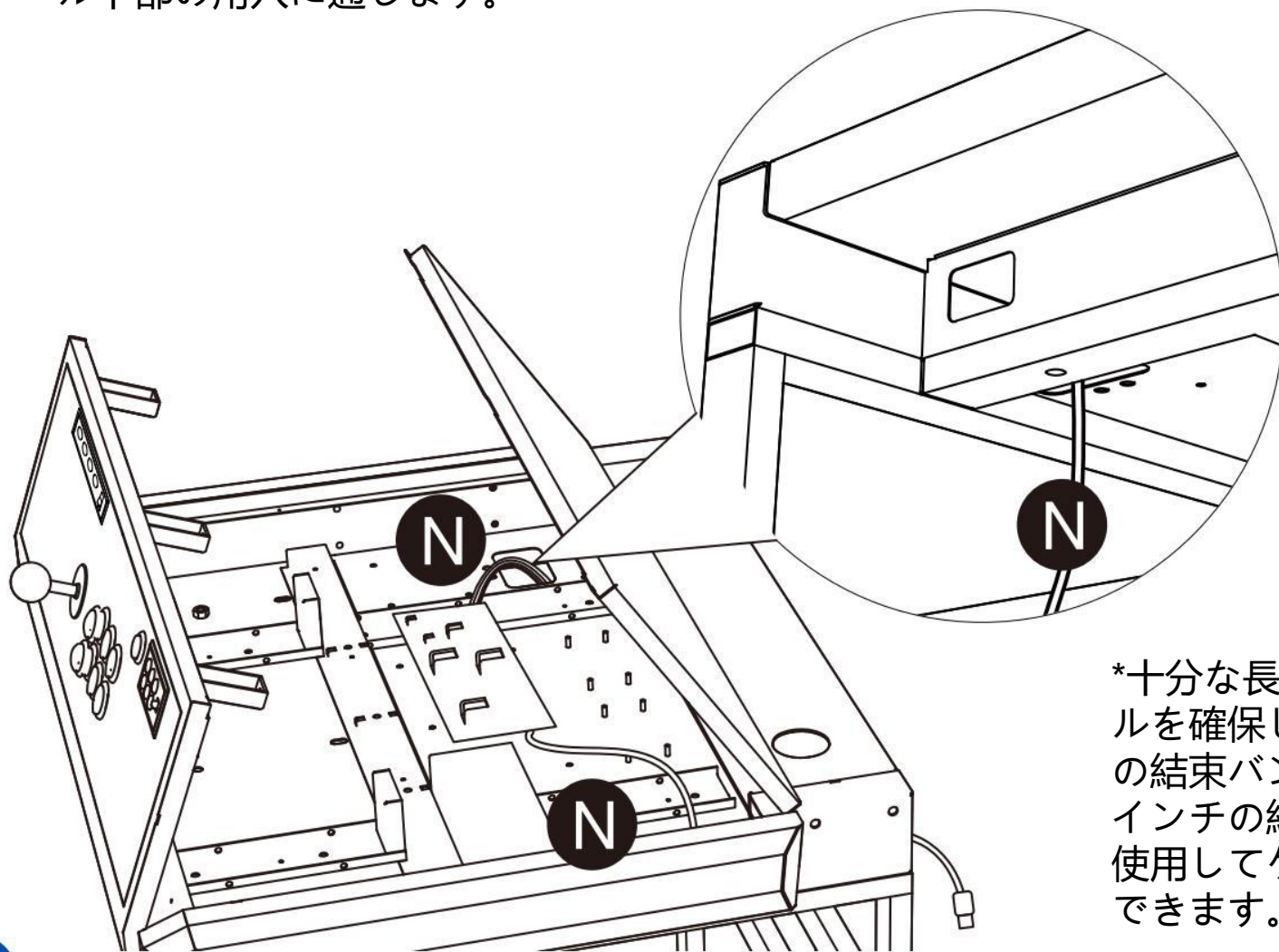
手順2: コンソールからパネルを開き、プラスのドライバー(O)を使用してコンソールのマザーボードをロックしているM4スクリュー(R)を取り外します。



反時計回りにひねる



手順3: マザーボードの領域を開き、USBケーブル(N)のUSBポートをコンソール下部の角穴に通します。

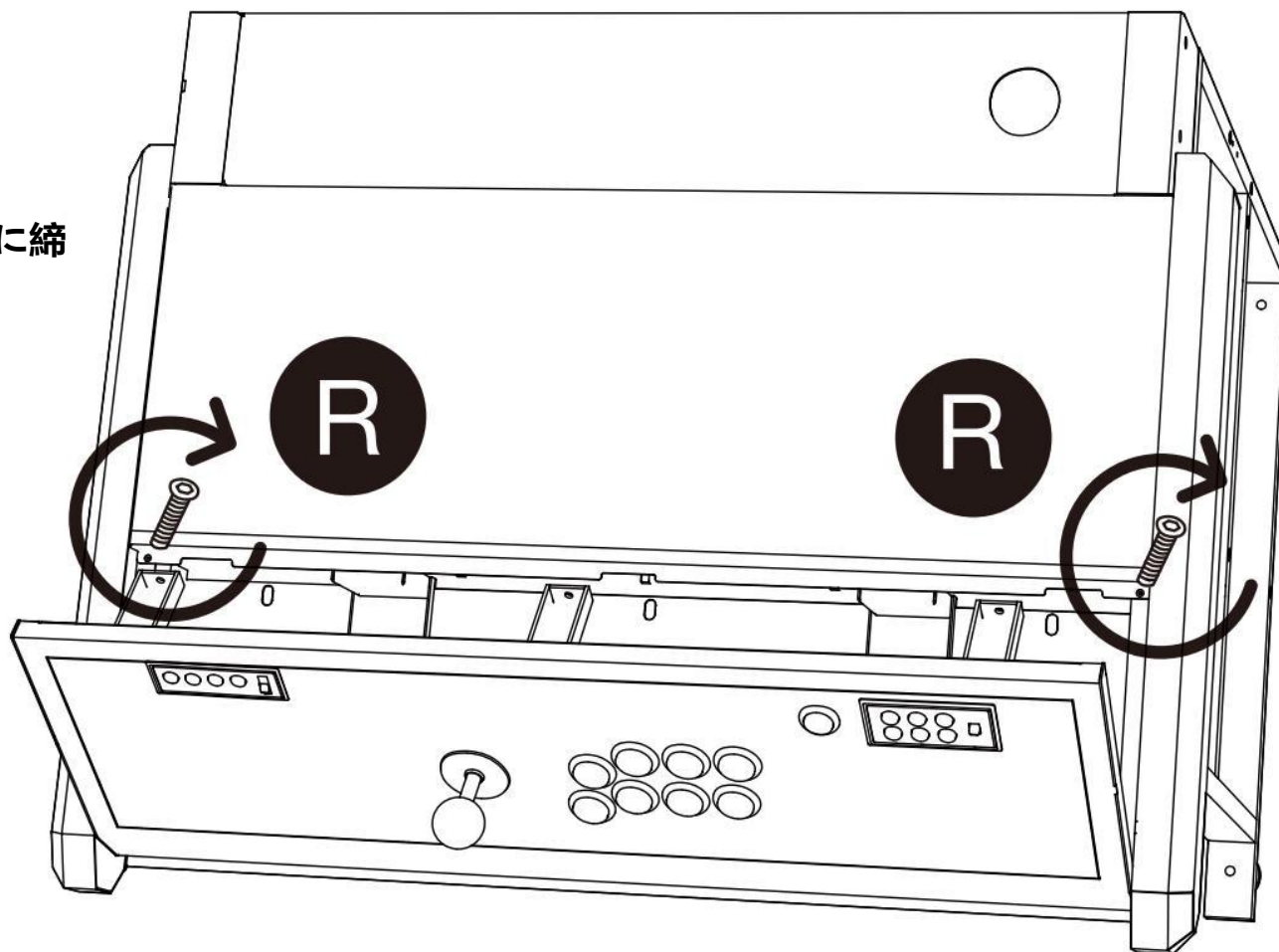


*十分な長さのUSBケーブルを確保したら、6インチの結束バンド(L)または10インチの結束バンド(M)を使用してケーブルを配置できます。

手順4: マザーボードエリアパネルを覆い、取り外したM4スクリュー(R)で取り付け直します。コンソールパネルを覆います。



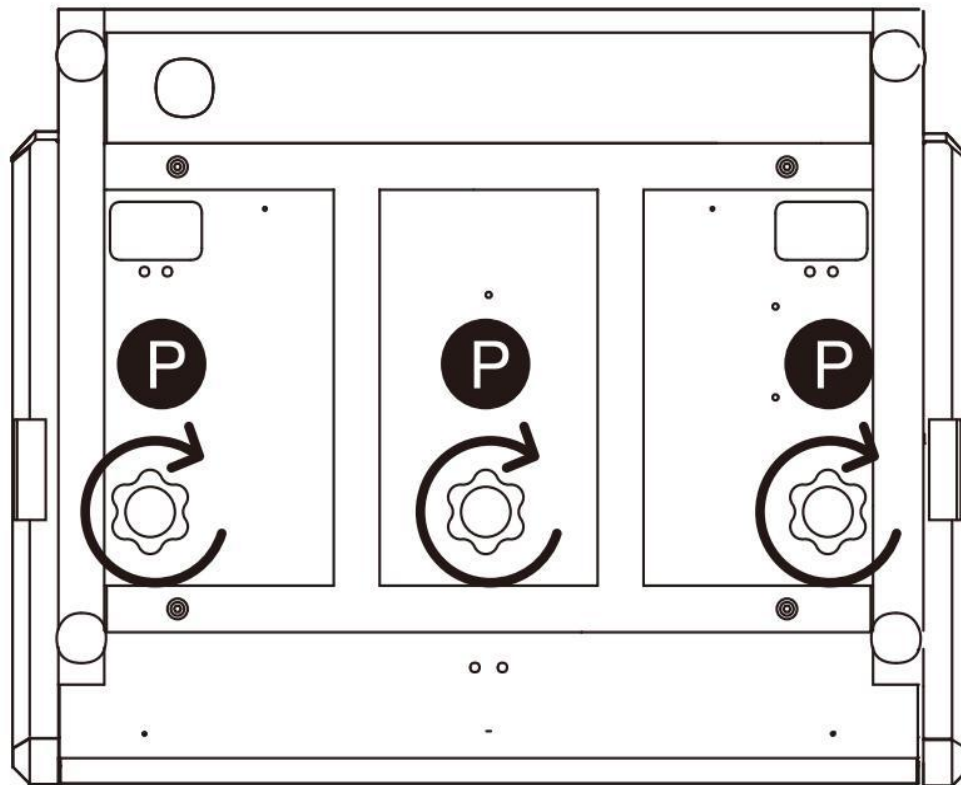

時計回りに締める



手順5: コンソール下部にある3本の手ネジを取り付け直し、締めます。

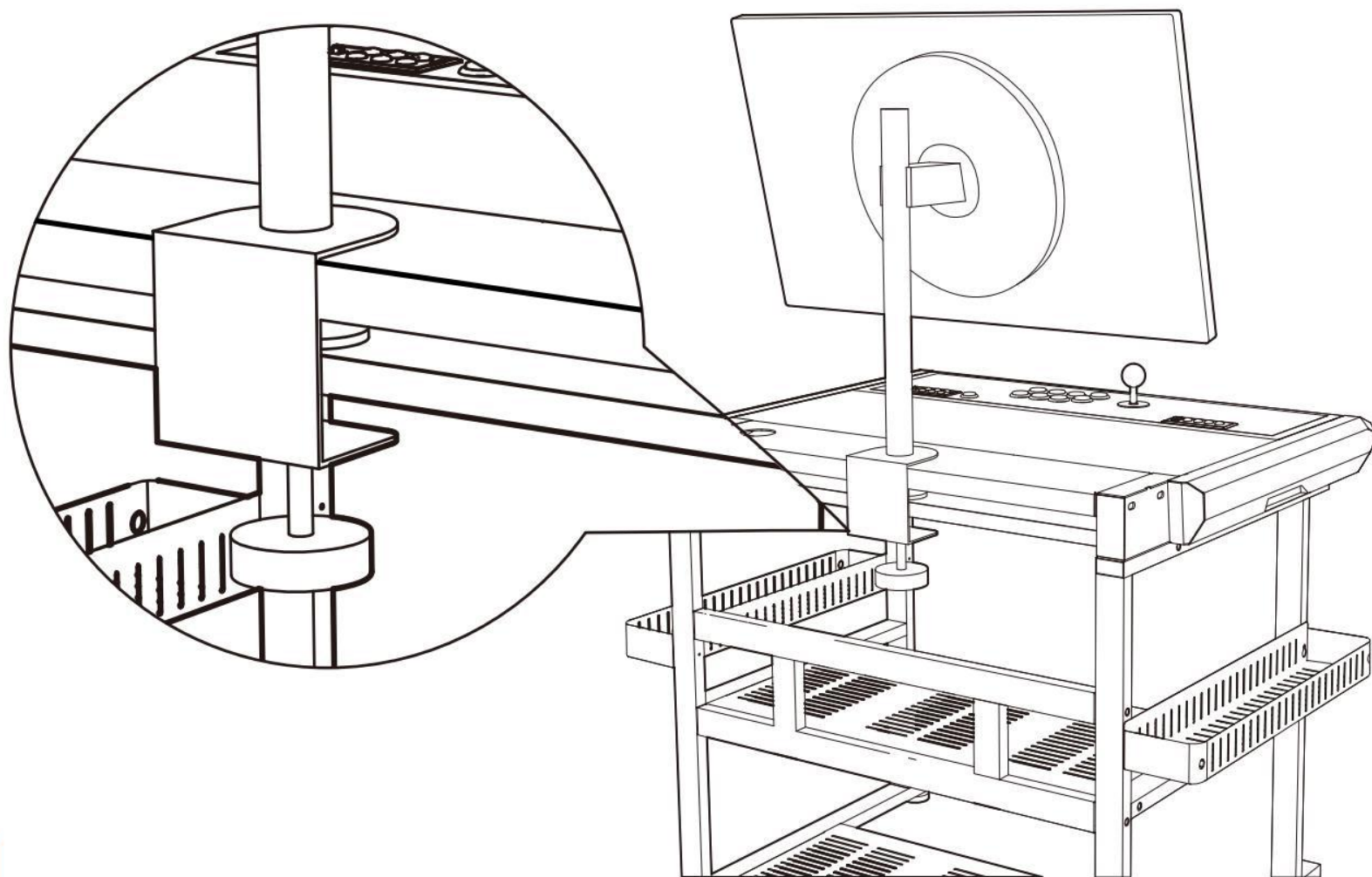


時計回りに締める



接続とインストールの表示

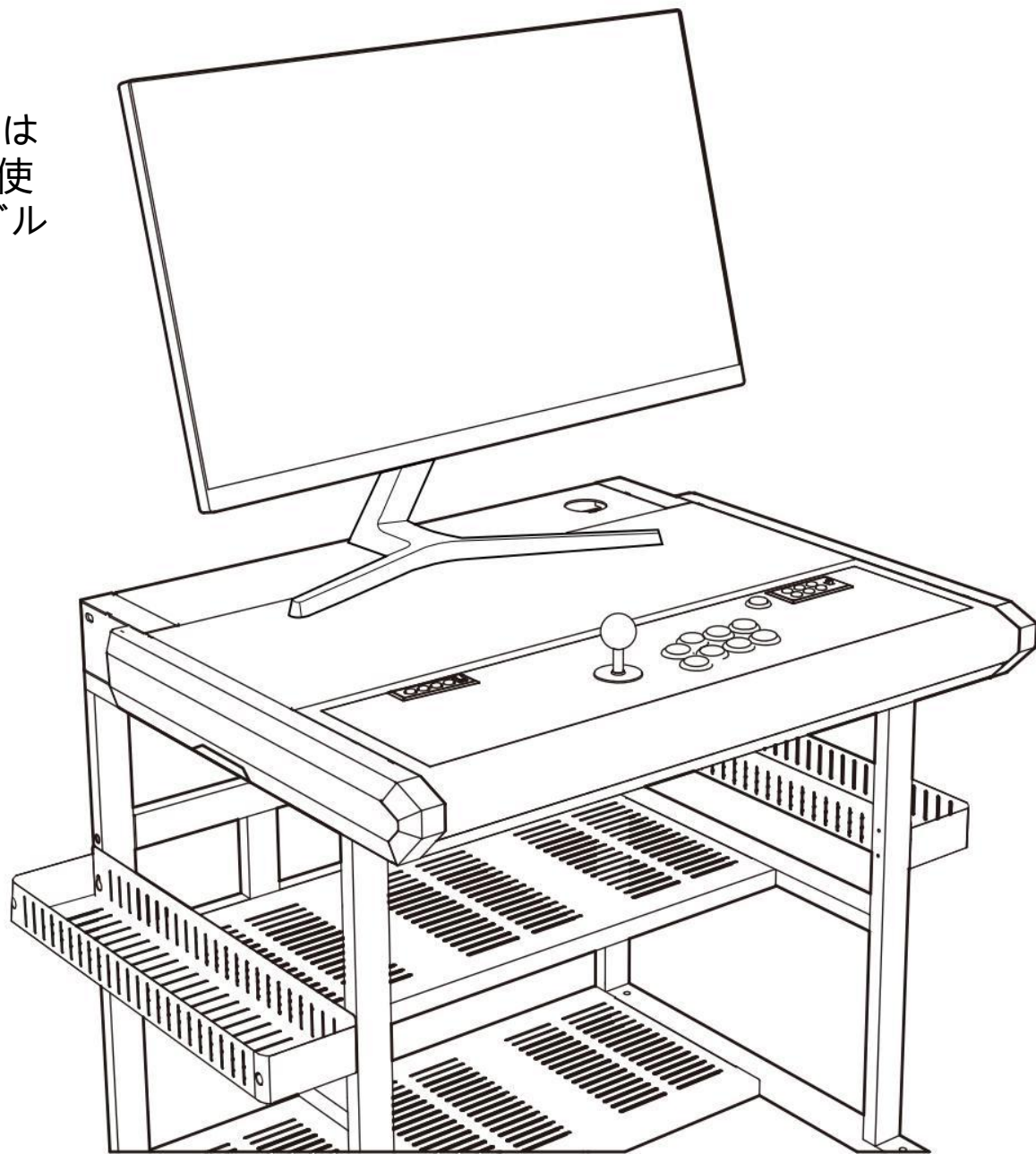
必要に応じて、モニタをプラットフォームに置くか、サードパーティ製のモニタスタンド（デスク背面の厚さ30 mm）を使用して取り付けることができます。



6インチの結束バンド(L)または
10インチの結束バンド(M)を使
用して、必要に応じてケーブル
を整列します。

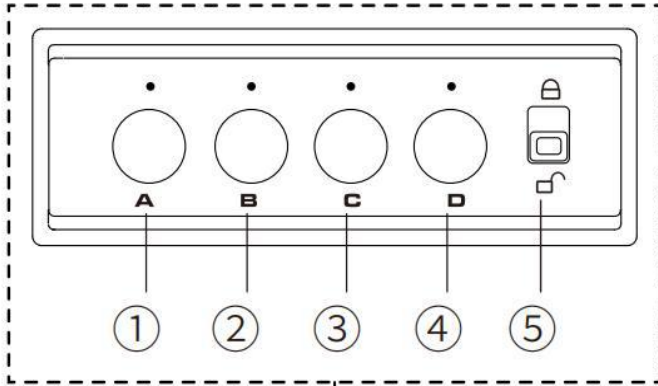


注意：モニタおよびモニタ
スタンドは含まれていま
せん。実際の状態に合わせ
て取り付けてください。

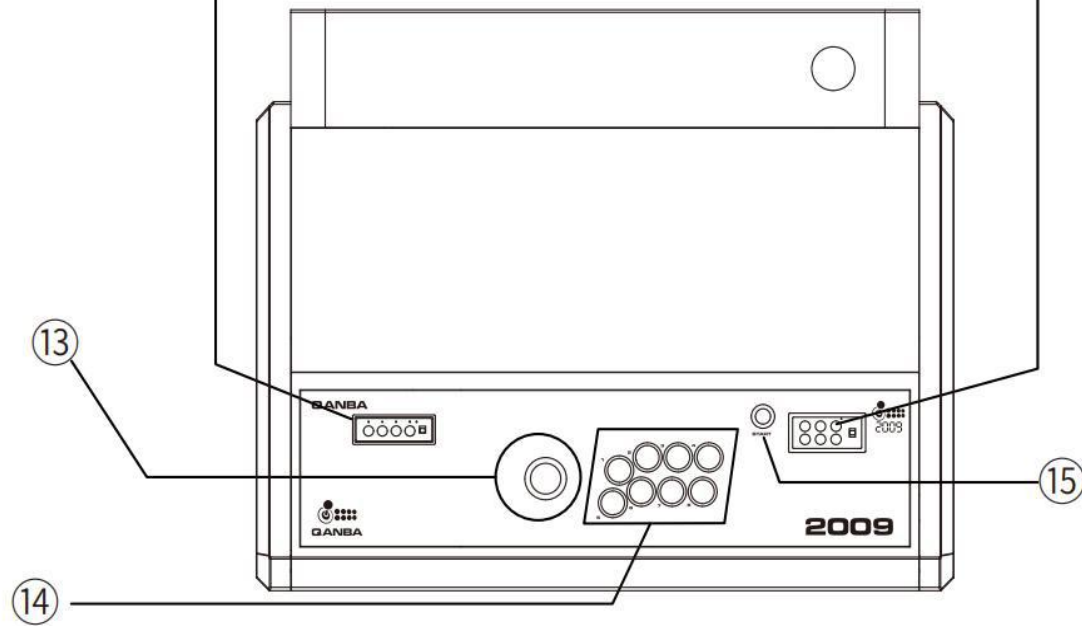
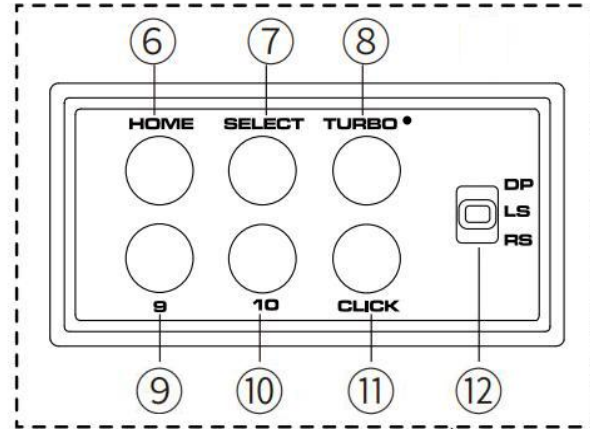


とくせい

互換性ボタン



機能ボタン

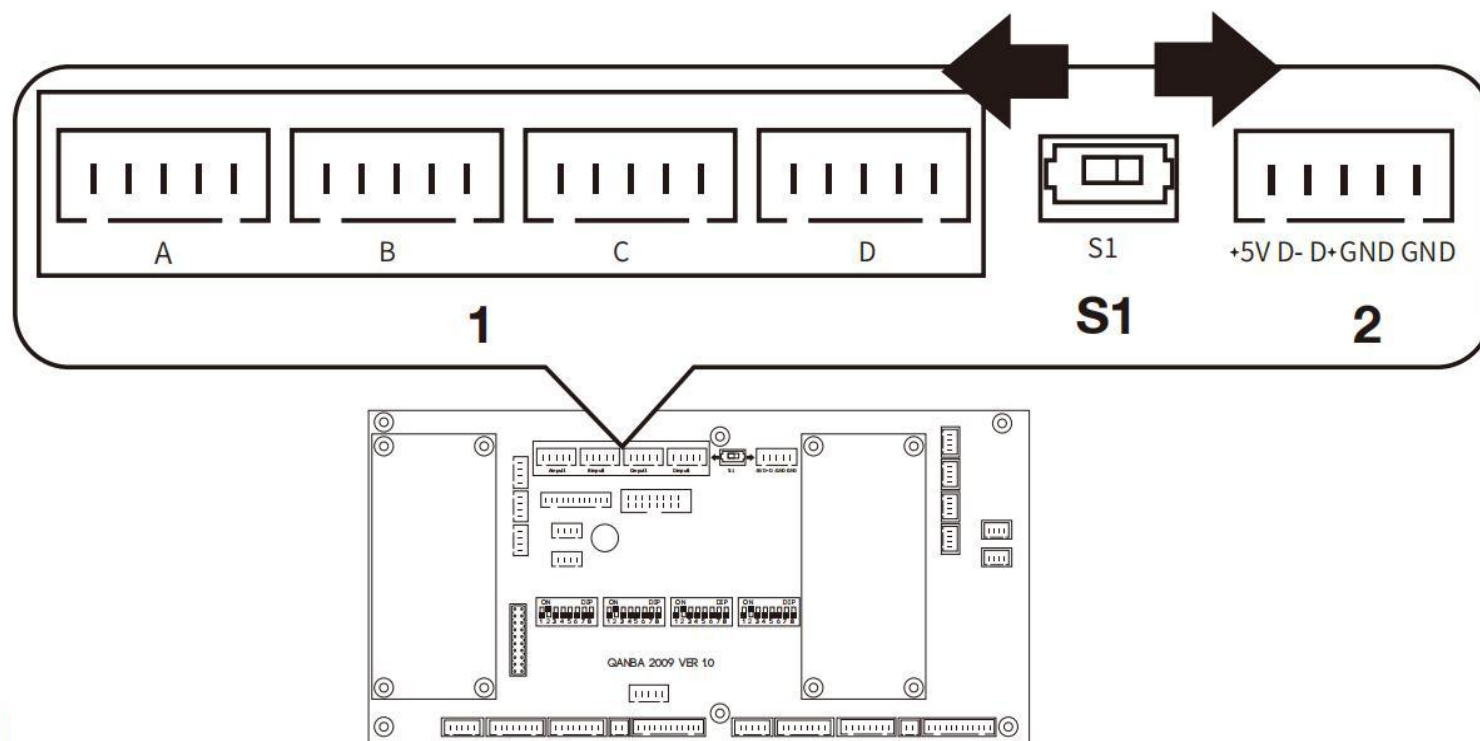


- ① 互換性ボタンA
- ② 互換性ボタンB
- ③ 互換性ボタンC
- ④ 互換性ボタンD
- ⑤ トーナメントモード スライドスイッチ
- ⑥ ホームボタン
- ⑦ 選択ボタン
- ⑧ ターボ過給機能ボタン
- ⑨ LSボタン
- ⑩ RSボタン
- ⑪ ボタンをクリック
- ⑫ ジョイスティックモードスイッチ
- ⑬ 方向操作レバー
- ⑭ 共通ボタン領域
- ⑮ スタートボタン

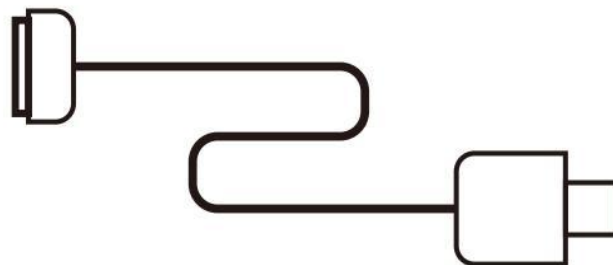
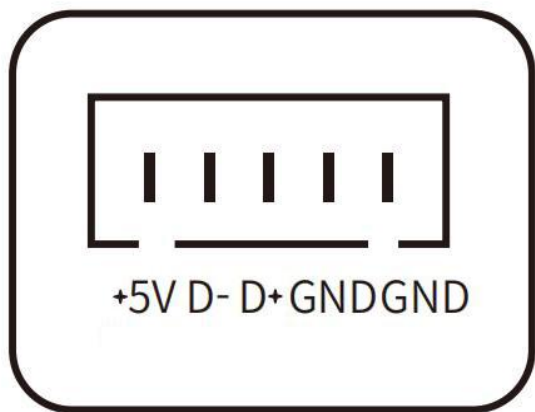
製品の操作手順

USB出力モードスライドスイッチ

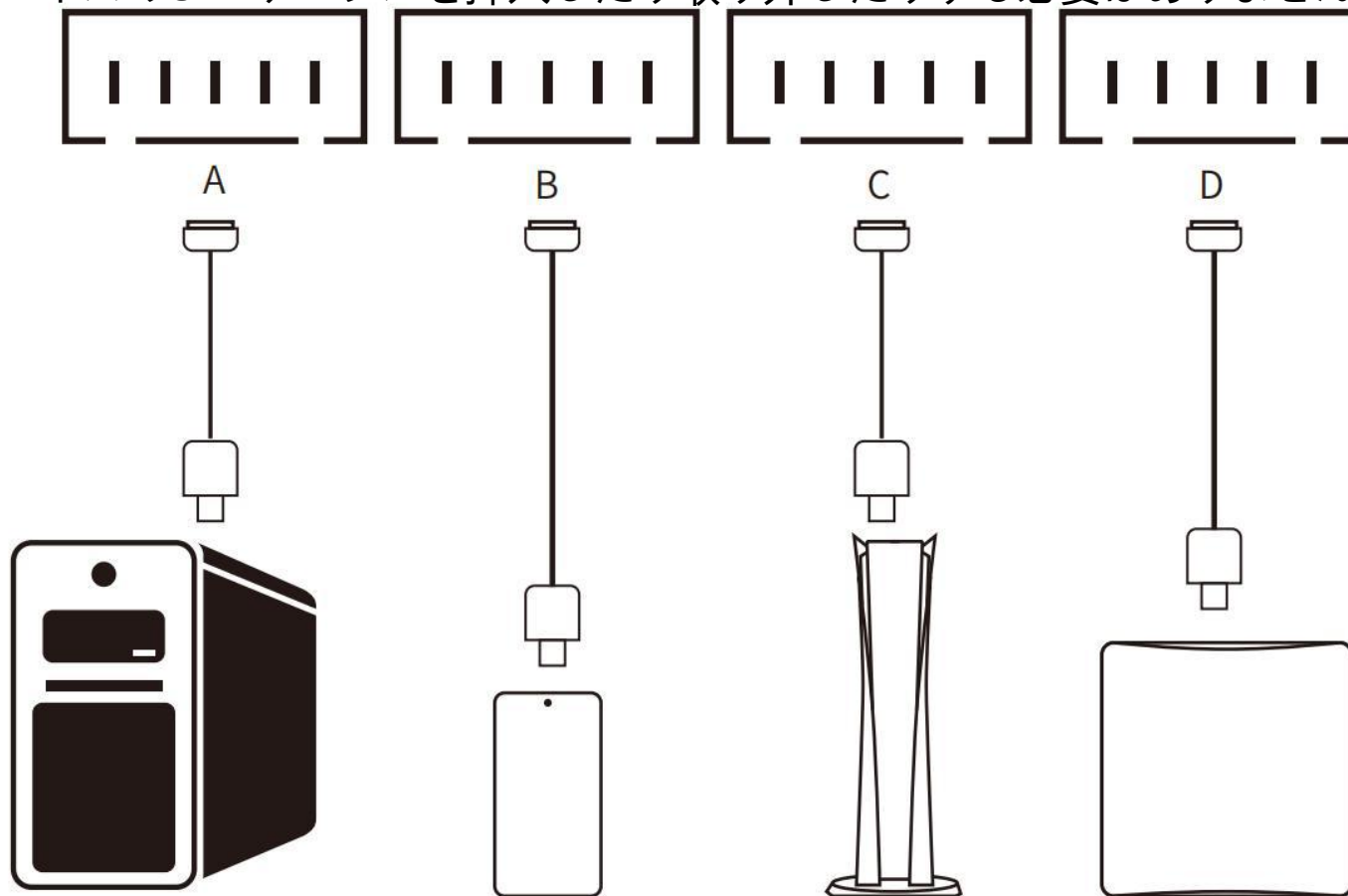
1. マザーボード上のS1スイッチを反転し、4本のUSBケーブル (N) で複数のデバイスを接続するモード、または1本のUSBケーブルだけでデバイスを接続するモードを選択します。S1スイッチを左にスライドさせると、4本のUSBケーブル(N)を介して複数のデバイス制御が接続されます、S1スイッチを右にスライドさせて、1本のUSBケーブルだけでデバイスに接続します(デフォルトモード)。



2.デフォルトモードでは、異なるデバイスに接続した後、互換性ボタンを押して、デバイスの互換性を切り替える機能が必要です。



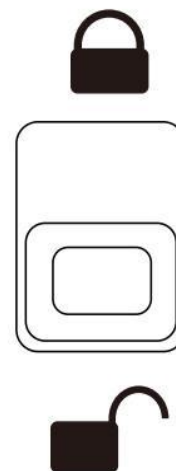
3.4本のUSBケーブル (N) を使用して複数のデバイスを接続する場合、A (1) /B (2) /C (3) /D (4) モードボタンを使用して互換モードを切り替えることができます。別のデバイスのUSBケーブルを挿入したり取り外したりする必要はありません。



トーナメントモード

1.トーナメントモード スライドスイッチ(5)のロック解除時(デフォルト)、互換ボタンA/B/C.Dと機能ボタンHOME/SELECT/TURBOは正常に使用できます。

2.トーナメントモード スライドスイッチ(5)がロックされている場合、互換ボタンA/B/C.Dおよび機能ボタンHOME/SELECT/TURBOは使用できません。



トーナメントモードをロックする

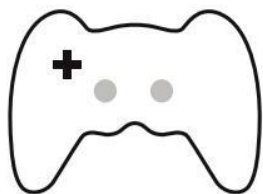


トーナメントモードのロックを解除する

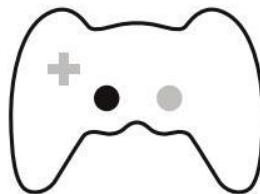
ジョイスティックモード

方向ジョイスティック (13) は、ジョイスティックモードによってスイッチ (12) をスライドさせることができる。

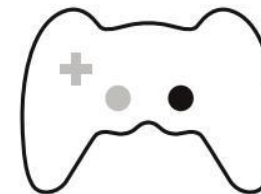
次の3つのモードを切り替える



DP: 矢印キー



LS: 左ジョイスティック



RS: 右ジョイスティック

*一部のゲームではLSコントロールモードしか使用できません。

ターボ過給機能

共通のキーエリア(14)各キーは、次の3つの連続した送信モードの間で切り替えおよび循環することができる

メッセージの繰り返しモード:

- ①連続伝送オフ (デフォルト) -LEDライトオフ状態、
- ②共通キーエリア (14) のボタンを押すと同時にシリアル機能ボタン (8) を押すと、そのボタンのシリアル機能がオンになる。ボタンを押した後、LEDが点滅して、ボタンを押したままボタンをトリガーすることを示します、
- ③連続変速機能がオンになっているボタンを押して、連続変速機能ボタン (8) を押すと、そのボタンの自動連続変速機能がオンになり、LEDが点滅して、そのボタンがトリガーされたことを示します。

*USBケーブルを接続し直すか、別の互換モードに切り替えると、連続メッセージ機能がデフォルトのオフにリセットされます

